

P544



STOPKA PODPOROWA ZE STALI INTEGRALNEJ Z PRZEGUBOWYM TRZPIENIEM TYPU A ORAZ Z KULĄ R24 I PODSTAWĄ ANTYPOŚLIZGOWĄ

Materiały:

P544:

Podstawa stopki z toczonej automatowej stali.

P544CIN:

Podstawa stopki z toczonej stali inox (AISI 303).

Powierzchnia:

Gładka.

Kolor:

P544:

Standardowe cynkowanie na niebiesko.

P544CIN:

Naturalny.

Wkładki:

P544:

Trzpień gwintowany przegubowy (kulka R.24) z sześciokątną podstawą ze stali ocynkowanej (tolerancja gwintu 6g).

P544CIN:

Trzpień gwintowany przegubowy (kulka R.24) z sześciokątną podstawą ze stali inox (AISI 303) (tolerancja gwintu 6g).

Mocowanie trzpienia:

Trzpień niedemontowalny. Kulki nie można wyjąć, ponieważ krawędź gniazda została zbita.

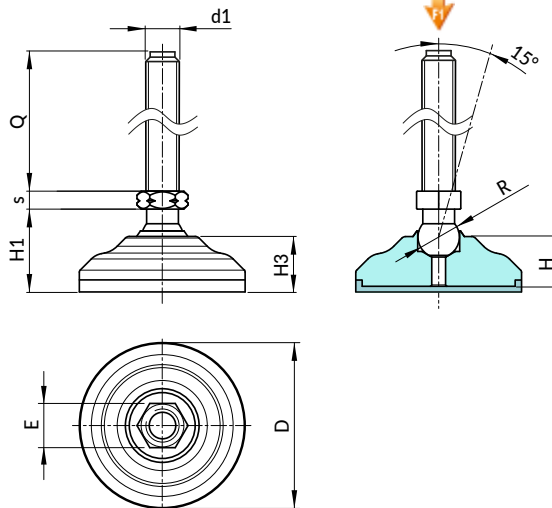
Podstawa antypoślizgowa:

Antypoślizgowa podstawa z termoplastycznego kauczuku Shore SBS 75, kolor czarny RAL 9011.

Odporna na oleje i tłuszcze. Montaż wciskowy.

Wykonanie na specjalne zamówienie:

- Na życzenie, w zależności od ilości, wkładki mogą być dostarczane w długościach według specyficznych wymogów.



Wersja P544: Stopka podporowa ze stali ocynkowanej z trzpieniem typu A (z sześciokątem) i kulką R24 - z podstawą antypoślizgową z SBS

Kod	Art.	D	H	H1	H3	E	s	R	d1 _{6g}	Q	g	F1 (kN)
-	P54460.VZM16X090	60	20	32	22,5	24	10	24	M16	90	-	60
-	P54460.VZM16X110	60	20	32	22,5	24	10	24	M16	110	-	60
-	P54460.VZM16X130	60	20	32	22,5	24	10	24	M16	130	-	60
-	P54460.VZM16X150	60	20	32	22,5	24	10	24	M16	150	-	60
-	P54460.VZM16X170	60	20	32	22,5	24	10	24	M16	170	-	60
-	P54460.VZM20X090	60	20	32	22,5	24	10	24	M20	90	-	90
-	P54460.VZM20X110	60	20	32	22,5	24	10	24	M20	110	-	90
-	P54460.VZM20X130	60	20	32	22,5	24	10	24	M20	130	-	90
-	P54460.VZM20X150	60	20	32	22,5	24	10	24	M20	150	-	90
-	P54460.VZM20X170	60	20	32	22,5	24	10	24	M20	170	-	90

Uwaga: Wyrażona granica obciążenia F1 jest niższa niż obciążenie niszczące wynoszące 30% i ma charakter statyczny. Długość trzpienia na życzenie, dla minimalnej ilości 100 sztuk.

Wersja P544CIN: Stopka podporowa ze stali INOX - z trzpieniem typu A (z sześciokątem) i kulką R24 - z podstawą antypoślizgową z SBS

INOX

Kod	Art.	D	H	H1	H3	E	s	R	d1 _{6g}	Q	g	F1 (kN)
-	P54460.INM16X090CIN	60	20	32	22,5	24	10	24	M16	90	-	60
-	P54460.INM16X110CIN	60	20	32	22,5	24	10	24	M16	110	-	60
-	P54460.INM16X130CIN	60	20	32	22,5	24	10	24	M16	130	-	60
-	P54460.INM16X150CIN	60	20	32	22,5	24	10	24	M16	150	-	60
-	P54460.INM16X170CIN	60	20	32	22,5	24	10	24	M16	170	-	60
-	P54460.INM20X090CIN	60	20	32	22,5	24	10	24	M20	90	-	60
-	P54460.INM20X110CIN	60	20	32	22,5	24	10	24	M20	110	-	60
-	P54460.INM20X130CIN	60	20	32	22,5	24	10	24	M20	130	-	60