

# P544



## STELVOET VOLLEDIG IN STAAL MET ZWENKBAAR DRAADEIND TYPE A EN KOGEL R24 EN ANTISLIPSCHIJF

### Materiaal:

**P544:**  
Basisplaat in gedraaid automatenstaal.  
**P544CIN:**  
Basisplaat in gedraaid RVS (AISI 303).

### Oppervlak:

Glad.

### Kleur:

**P544:**  
Standaard blauw verzinkt.  
**P544CIN:**  
Natuurlijk.

### Inzetstuk:

**P544:**  
Zwenkbaar draadeind (kogel R.24) met zeskantbasis in verzinkt staal (schroefdraad tolerantie 6g).  
**P544CIN:**  
Zwenkbaar draadeind (kogel R.24) met zeskantbasis in RVS (AISI 303) (schroefdraad tolerantie 6g).

### Bevestiging draadeind:

De draadeind kan niet worden gedemonteerd. De kogel kan niet worden verwijderd omdat de rand van zijn zitting is ingedrukt.

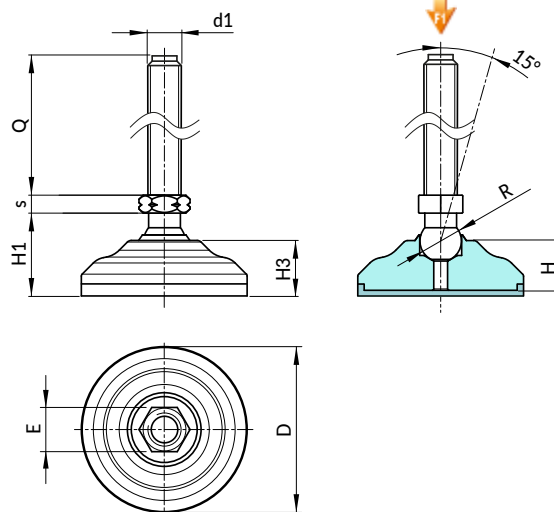
### Antislipschijf:

Antislipschijf in thermoplastisch vulkanisat SBS 75 Shore, enkel in het zwart RAL 9011.

Bestand tegen oliën en vetten. Drukmontage.

### Speciale verzoeken:

- Op aanvraag en voor grote hoeveelheden zijn de inzetstukken leverbaar met gepersonaliseerde lengte.



### Versie P544: Stelvoet in verzinkt staal met draadeind type A (met zeskantbasis) en kogel R24 - antislipschijf in SBS.

Code	Art.	D	H	H1	H3	E	s	R	d1 <sub>6g</sub>	Q	g	F1 (kN)
-	P54460.VZM16X090	60	20	32	22,5	24	10	24	M16	90	-	60
-	P54460.VZM16X110	60	20	32	22,5	24	10	24	M16	110	-	60
-	P54460.VZM16X130	60	20	32	22,5	24	10	24	M16	130	-	60
-	P54460.VZM16X150	60	20	32	22,5	24	10	24	M16	150	-	60
-	P54460.VZM16X170	60	20	32	22,5	24	10	24	M16	170	-	60
-	P54460.VZM20X090	60	20	32	22,5	24	10	24	M20	90	-	90
-	P54460.VZM20X110	60	20	32	22,5	24	10	24	M20	110	-	90
-	P54460.VZM20X130	60	20	32	22,5	24	10	24	M20	130	-	90
-	P54460.VZM20X150	60	20	32	22,5	24	10	24	M20	150	-	90
-	P54460.VZM20X170	60	20	32	22,5	24	10	24	M20	170	-	90

Opgelet: De uitgedrukte belastingslimiet F1 is 30% lager dan de breukbelasting en wordt statisch beschouwd. Draadeind met gepersonaliseerde lengte op aanvraag leverbaar vanaf 100 stuks.

### Versie P544CIN: Stelvoet in RVS met draadeind type A (met zeskantbasis) en kogel R24 - antislipschijf in SBS.



Code	Art.	D	H	H1	H3	E	s	R	d1 <sub>6g</sub>	Q	g	F1 (kN)
-	P54460.INM16X090CIN	60	20	32	22,5	24	10	24	M16	90	-	60
-	P54460.INM16X110CIN	60	20	32	22,5	24	10	24	M16	110	-	60
-	P54460.INM16X130CIN	60	20	32	22,5	24	10	24	M16	130	-	60
-	P54460.INM16X150CIN	60	20	32	22,5	24	10	24	M16	150	-	60
-	P54460.INM16X170CIN	60	20	32	22,5	24	10	24	M16	170	-	60
-	P54460.INM20X090CIN	60	20	32	22,5	24	10	24	M20	90	-	60
-	P54460.INM20X110CIN	60	20	32	22,5	24	10	24	M20	110	-	60
-	P54460.INM20X130CIN	60	20	32	22,5	24	10	24	M20	130	-	60
-	P54460.INM20X150CIN	60	20	32	22,5	24	10	24	M20	150	-	60