

P544



PIEDINO DI APPOGGIO IN ACCIAIO INTEGRALE CON STELO SNODATO TIPO A E SFERA 24 E ANTISCIVOLO

Materiali:

P544:

Base del piede in acciaio automatico tornito.

P544CIN:

Base del piede in acciaio inox (Aisi 303) tornito.

Superficie:

Liscia.

Colore:

P544:

Zincatura standard blue.

P544CIN:

Naturale.

Inserti:

P544:

Stelo filettato e snodato (sfera 24) con base esagonale in acciaio zincato, (tolleranza filetto 6g).

P544CIN:

Stelo filettato e snodato (sfera 24) con base esagonale in acciaio inox (Aisi 303), (tolleranza filetto 6g).

Fissaggio stelo:

Stelo non smontabile. La sfera non è toglibile in quanto il bordo della sede è stato ribattuto.

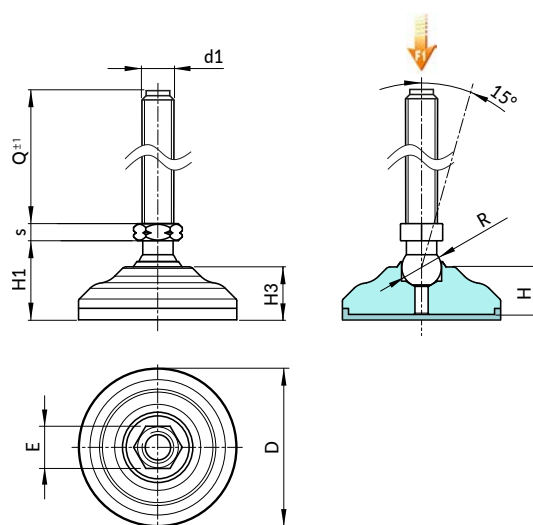
Base antiscivolo:

Base antiscivolo in gomma termoplastica SBS a 75 Shore, di colore nero RAL 9011.

Resistente ad oli e grassi. Montata a pressione.

Richieste speciali:

- Su richiesta e per quantità gli inserti possono essere forniti con lunghezze a richiesta.



Versione P544: Piede di appoggio in acciaio zincato con stelo tipo A (con esagono) e sfera 24 - con antiscivolo in SBS

Codice	Art.	D	H	H1	H3	E	s	R	d1 _{6g}	Q	g	F1(kN)
P54460.0011	P54460.VZM16X090	60	20	32	22,5	24	10	24	M16	90	-	60
P54460.0012	P54460.VZM16X110	60	20	32	22,5	24	10	24	M16	110	-	60
P54460.0013	P54460.VZM16X130	60	20	32	22,5	24	10	24	M16	130	-	60
P54460.0014	P54460.VZM16X150	60	20	32	22,5	24	10	24	M16	150	-	60
P54460.0015	P54460.VZM16X170	60	20	32	22,5	24	10	24	M16	170	-	60
P54460.0016	P54460.VZM20X090	60	20	32	22,5	24	10	24	M20	90	-	90
P54460.0017	P54460.VZM20X110	60	20	32	22,5	24	10	24	M20	110	-	90
P54460.0018	P54460.VZM20X130	60	20	32	22,5	24	10	24	M20	130	-	90
P54460.0019	P54460.VZM20X150	60	20	32	22,5	24	10	24	M20	150	-	90
P54460.0020	P54460.VZM20X170	60	20	32	22,5	24	10	24	M20	170	-	90

Attenzione: Il limite di carico F1 espresso, è inferiore al carico di rottura del 30% e si intende come statico.
Lunghezze perno a richiesta con un minimo di 100 pezzi.

Versione P544CIN: Piede di appoggio in acciaio INOX - con stelo tipo A (con esagono) e sfera 24 - con antiscivolo in SBS



Codice	Art.	D	H	H1	H3	E	s	R	d1 _{6g}	Q	g	F1(kN)
P54460.0001	P54460.INM16X090CIN	60	20	32	22,5	24	10	24	M16	90	-	60
P54460.0002	P54460.INM16X110CIN	60	20	32	22,5	24	10	24	M16	110	-	60
P54460.0003	P54460.INM16X130CIN	60	20	32	22,5	24	10	24	M16	130	-	60
P54460.0004	P54460.INM16X150CIN	60	20	32	22,5	24	10	24	M16	150	-	60
P54460.0005	P54460.INM16X170CIN	60	20	32	22,5	24	10	24	M16	170	-	60
P54460.0006	P54460.INM20X090CIN	60	20	32	22,5	24	10	24	M20	90	-	60
P54460.0007	P54460.INM20X110CIN	60	20	32	22,5	24	10	24	M20	110	-	60
P54460.0008	P54460.INM20X130CIN	60	20	32	22,5	24	10	24	M20	130	-	60
P54460.0009	P54460.INM20X150CIN	60	20	32	22,5	24	10	24	M20	150	-	60
P54460.0010	P54460.INM20X170CIN	60	20	32	22,5	24	10	24	M20	170	-	60

Attenzione: Il limite di carico F1 espresso, è inferiore al carico di rottura del 30% e si intende come statico.

Lunghezze perno a richiesta, con un minimo di 100 pezzi.