

P544



PIED D'APPUI EN ACIER INTÉGRAL AVEC TIGE ARTICULÉE DE TYPE A, BILLE R24 ET BASE ANTIDÉRAPANTE

Matériaux :

P544 :

Base du pied en acier de décolletage passé au tour.

P544CIN :

Base du pied en acier inox (Aisi 303) passé au tour.

Surface :

Lisse.

Couleur :

P544 :

Zingage bleu standard.

P544CIN :

Naturelle.

Inserts :

P544 :

Tige filetée et articulée (bille R.24) avec base hexagonale en acier zingué (tolérance filetage 6g).

P544CIN :

Tige filetée et articulée (bille R.24) avec base hexagonale en acier inox (Aisi 303) (tolérance filetage 6g).

Fixation tige :

Tige non démontable. La sphère ne peut pas être retirée car le bord du logement a été pressé.

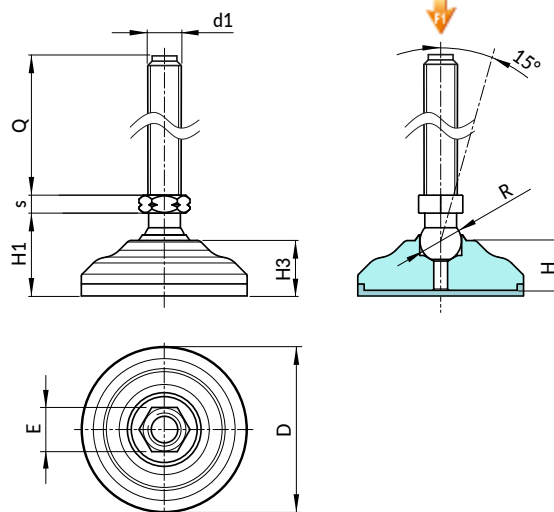
Base antidérapante :

Base antidérapante en caoutchouc thermoplastique SBS 75 Shore, couleur noir RAL 9011.

Résistante aux huiles et aux graisses. Montée par pression.

Demandes spéciales :

- Sur demande et pour des quantités importantes, les inserts peuvent être fournis avec longueurs sur demande.



Version P544 : Pied d'appui en acier zingué, tige de type A (avec hexagone), bille R24 et base antidérapante en SBS

Code	Art.	D	H	H1	H3	E	s	R	d1 _{6g}	Q	g	F1 (kN)
-	P54460.VZM16X090	60	20	32	22,5	24	10	24	M16	90	-	60
-	P54460.VZM16X110	60	20	32	22,5	24	10	24	M16	110	-	60
-	P54460.VZM16X130	60	20	32	22,5	24	10	24	M16	130	-	60
-	P54460.VZM16X150	60	20	32	22,5	24	10	24	M16	150	-	60
-	P54460.VZM16X170	60	20	32	22,5	24	10	24	M16	170	-	60
-	P54460.VZM20X090	60	20	32	22,5	24	10	24	M20	90	-	90
-	P54460.VZM20X110	60	20	32	22,5	24	10	24	M20	110	-	90
-	P54460.VZM20X130	60	20	32	22,5	24	10	24	M20	130	-	90
-	P54460.VZM20X150	60	20	32	22,5	24	10	24	M20	150	-	90
-	P54460.VZM20X170	60	20	32	22,5	24	10	24	M20	170	-	90

Attention : La limite de charge F1 exprimée est inférieure de 30 % à la charge de rupture et elle est considérée une valeur statique. Longueurs pivot sur demande avec un minimum de 100 pièces.

Version P544CIN : Pied d'appui en acier inox, tige de type A (avec hexagone), bille R24 et base antidérapante en SBS



Code	Art.	D	H	H1	H3	E	s	R	d1 _{6g}	Q	g	F1 (kN)
-	P54460.INM16X090CIN	60	20	32	22,5	24	10	24	M16	90	-	60
-	P54460.INM16X110CIN	60	20	32	22,5	24	10	24	M16	110	-	60
-	P54460.INM16X130CIN	60	20	32	22,5	24	10	24	M16	130	-	60
-	P54460.INM16X150CIN	60	20	32	22,5	24	10	24	M16	150	-	60
-	P54460.INM16X170CIN	60	20	32	22,5	24	10	24	M16	170	-	60
-	P54460.INM20X090CIN	60	20	32	22,5	24	10	24	M20	90	-	60
-	P54460.INM20X110CIN	60	20	32	22,5	24	10	24	M20	110	-	60
-	P54460.INM20X130CIN	60	20	32	22,5	24	10	24	M20	130	-	60
-	P54460.INM20X150CIN	60	20	32	22,5	24	10	24	M20	150	-	60