

# P544



AVP

AISI 303

SBS

UL94 HB



## TUKIJALKA KOKONAAN TERÄSTÄ, NIVELLETTY A-TYYPPIINEN VARSII, PALLO R24 JA LUISTAMATON

### Materiaalit:

#### P544:

Jalan alusta sorvattua automaattiterästä.

#### P544CIN:

Jalan alusta sorvattua ruostumatonta terästä (AISI 303).

### Pinta:

Sileä.

### Väri:

#### P544:

Vakiotyypin sininen sinkitys.

#### P544CIN:

Käsittlemätön.

### Istukat:

#### P544:

Kierteitetty ja nivelletty varsi (pallo R.24), kuusiomainen alusta, sinkittyä terästä (kierretoleranssi 6g).

#### P544CIN:

Kierteitetty ja nivelletty varsi (pallo R.24), kuusiomainen alusta, ruostumatonta terästä (AISI 303) (kierretoleranssi 6g).

### Varren kiinnitys:

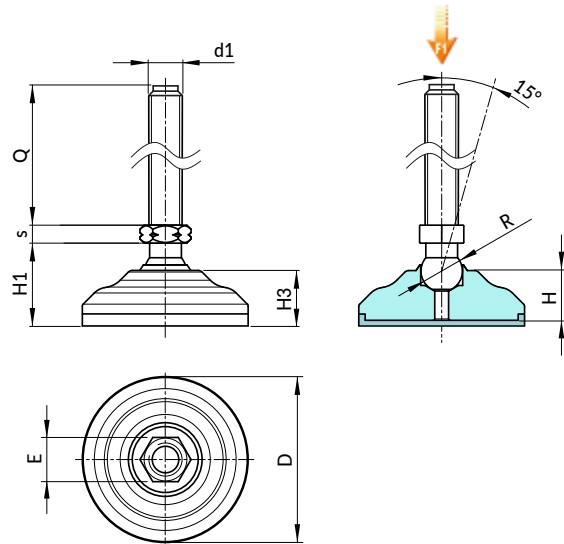
Varsta ei ole mahdollista irrottaa. Varsta ei ole mahdollista poistaa, sillä pesän reuna on puristettu.

### Luistamaton alusta:

Luistamaton alusta, termoplastista SBS-kumia, 75 Shore, musta väri RAL 9011. Kestää öljyjä ja rasvoja. Asennettu painamalla.

### Erikoistilaukset:

- Määrästä riippuen voidaan tilauksesta toimittaa istukat halutun pituisina.



### Versio P544: Tukijalka sinkittyä terästä, A-tyyppinen varsi (kuusiollinen) ja pallo R24 - luistamisenesto SBS-kumia

Koodi	Art.	D	H	H1	H3	E	s	R	d1 <sub>6g</sub>	Q	g	F1 (kN)
-	P54460.VZM16X090	60	20	32	22,5	24	10	24	M16	90	-	60
-	P54460.VZM16X110	60	20	32	22,5	24	10	24	M16	110	-	60
-	P54460.VZM16X130	60	20	32	22,5	24	10	24	M16	130	-	60
-	P54460.VZM16X150	60	20	32	22,5	24	10	24	M16	150	-	60
-	P54460.VZM16X170	60	20	32	22,5	24	10	24	M16	170	-	60
-	P54460.VZM20X090	60	20	32	22,5	24	10	24	M20	90	-	90
-	P54460.VZM20X110	60	20	32	22,5	24	10	24	M20	110	-	90
-	P54460.VZM20X130	60	20	32	22,5	24	10	24	M20	130	-	90
-	P54460.VZM20X150	60	20	32	22,5	24	10	24	M20	150	-	90
-	P54460.VZM20X170	60	20	32	22,5	24	10	24	M20	170	-	90

Huomaa: Ilmaistu kuormitusraja F1 on 30 % murtolujuutta pienempi ja se oletetaan staattiseksi. Tapin pituus tilauksesta, vähintään 100 kappaletta.

### Versio P544CIN: Tukijalka ruostumatonta terästä, A-tyyppinen varsi (kuusiollinen) ja pallo R24 - luistamisenesto SBS-kumia



Koodi	Art.	D	H	H1	H3	E	s	R	d1 <sub>6g</sub>	Q	g	F1 (kN)
-	P54460.INM16X090CIN	60	20	32	22,5	24	10	24	M16	90	-	60
-	P54460.INM16X110CIN	60	20	32	22,5	24	10	24	M16	110	-	60
-	P54460.INM16X130CIN	60	20	32	22,5	24	10	24	M16	130	-	60
-	P54460.INM16X150CIN	60	20	32	22,5	24	10	24	M16	150	-	60
-	P54460.INM16X170CIN	60	20	32	22,5	24	10	24	M16	170	-	60
-	P54460.INM20X090CIN	60	20	32	22,5	24	10	24	M20	90	-	60
-	P54460.INM20X110CIN	60	20	32	22,5	24	10	24	M20	110	-	60
-	P54460.INM20X130CIN	60	20	32	22,5	24	10	24	M20	130	-	60
-	P54460.INM20X150CIN	60	20	32	22,5	24	10	24	M20	150	-	60