

P544



GELENKFUSS MIT VERSTELLSPINDEL TYP A AUS STAHL MIT KUGEL 24 UND RUTSCHFESTER GUMMIAUFLAGE

Material:

P544:

Fußbasis aus gedrehtem Automatenstahl.

P544CIN:

Fußbasis aus gedrehtem Edelstahl (AISI 303).

Oberfläche:

Glatt.

Farbe:

P544:

Standardmäßige Blauverzinkung.

P544CIN:

Natur.

Einsatz:

P544:

Gelenkige Verstellspindel (Kugel 24) mit Sechskantbasis aus verzinktem Stahl (Gewindetoleranz 6g).

P544CIN:

Gelenkige Verstellspindel (Kugel 24) mit Sechskantbasis aus Edelstahl (AISI 303) (Gewindetoleranz 6g).

Spindelbefestigung:

Spindel nicht ausbaufähig. Die Kugel kann nicht entfernt werden, weil der Rand ihres Sitzes gefalzt ist.

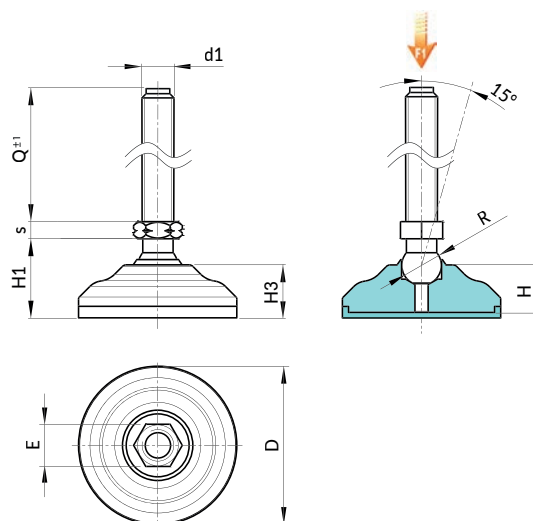
Rutschfeste Gummiauflage:

Rutschfeste Gummiauflage aus thermoplastischem Gummi SBS 75 Shore (schwarz RAL 9011).

Öl- und fettbeständig. Druckmontiert.

Weitere Möglichkeiten:

- Auf Anfrage und ab bestimmten Abnahmemengen können die Einsätze in Sonderlängen geliefert werden.



Ausführung P544: Gelenkfuß aus verzinktem Stahl mit Verstellspindel Typ A (mit Sechskant) und Kugel 24 - mit rutschfester Gummiauflage aus SBS

Code	Art.	D	H	H1	H3	E	s	R	d1 _{6g}	Q		F1(kN)
P54460.0011	P54460.VZM16X090	60	20	32	22,5	24	10	24	M16	90	-	60
P54460.0012	P54460.VZM16X110	60	20	32	22,5	24	10	24	M16	110	-	60
P54460.0013	P54460.VZM16X130	60	20	32	22,5	24	10	24	M16	130	-	60
P54460.0014	P54460.VZM16X150	60	20	32	22,5	24	10	24	M16	150	-	60
P54460.0015	P54460.VZM16X170	60	20	32	22,5	24	10	24	M16	170	-	60
P54460.0016	P54460.VZM20X090	60	20	32	22,5	24	10	24	M20	90	-	90
P54460.0017	P54460.VZM20X110	60	20	32	22,5	24	10	24	M20	110	-	90
P54460.0018	P54460.VZM20X130	60	20	32	22,5	24	10	24	M20	130	-	90
P54460.0019	P54460.VZM20X150	60	20	32	22,5	24	10	24	M20	150	-	90
P54460.0020	P54460.VZM20X170	60	20	32	22,5	24	10	24	M20	170	-	90

Achtung: Die angegebene Belastbarkeitsgrenze F1 liegt 30% unter der Bruchlast und gilt als statisch. Sonderstiftlängen ab einer Mindestbestellmenge von 100 Stück.

Ausführung P544CIN: Gelenkfuß aus Edelstahl mit Verstellspindel Typ A (mit Sechskant) und Kugel 24 - mit rutschfester Gummiauflage aus SBS

INOX

Code	Art.	D	H	H1	H3	E	s	R	d1 _{6g}	Q		F1(kN)
P54460.0001	P54460.INM16X090CIN	60	20	32	225	24	10	24	M16	90	-	60
P54460.0002	P54460.INM16X110CIN	60	20	32	225	24	10	24	M16	110	-	60
P54460.0003	P54460.INM16X130CIN	60	20	32	225	24	10	24	M16	130	-	60
P54460.0004	P54460.INM16X150CIN	60	20	32	225	24	10	24	M16	150	-	60
P54460.0005	P54460.INM16X170CIN	60	20	32	225	24	10	24	M16	170	-	60
P54460.0006	P54460.INM20X090CIN	60	20	32	22,5	24	10	24	M20	90	-	60
P54460.0007	P54460.INM20X110CIN	60	20	32	22,5	24	10	24	M20	110	-	60
P54460.0008	P54460.INM20X130CIN	60	20	32	22,5	24	10	24	M20	130	-	60
P54460.0009	P54460.INM20X150CIN	60	20	32	22,5	24	10	24	M20	150	-	60
P54460.0010	P54460.INM20X170CIN	60	20	32	22,5	24	10	24	M20	170	-	60

Achtung: Die angegebene Belastbarkeitsgrenze F1 liegt 30% unter der Bruchlast und gilt als statisch.

Sonderstiftlängen ab einer Mindestbestellmenge von 100 Stück.

