

P543



AVP

AISI 303

SBS

UL94 HB



STOPKA PODPOROWA ZE STALI INTEGRALNEJ Z PRZEGUBOWYM TRZPIENIEM TYPU B ORAZ Z KULĄ R15 I PODSTAWĄ ANTYPOŚLIZGOWĄ

Materiały:

P543:

Podstawa stopki z toczonej automatowej stali.

P543CIN:

Podstawa stopki z toczonej stali inox (AISI 303).

Powierzchnia:

Gładka.

Kolor:

P543:

Standardowe cynkowanie na niebiesko.

P543CIN:

Naturalny.

Wkładki:

P543:

Trzpień gwintowany przegubowy (kulka R.15) z frezowanym gniazdem pod klucz (typ B) ze stali ocynkowanej (tolerancja gwintu 6g).

P543CIN:

Trzpień gwintowany przegubowy (kulka R.15) z frezowanym gniazdem pod klucz (typ B) ze stali inox (AISI 304) (tolerancja gwintu 6g).

Mocowanie trzpienia:

Trzpień niedemontowalny. Kulki nie można wyjąć, ponieważ krawędź gniazda została zbita.

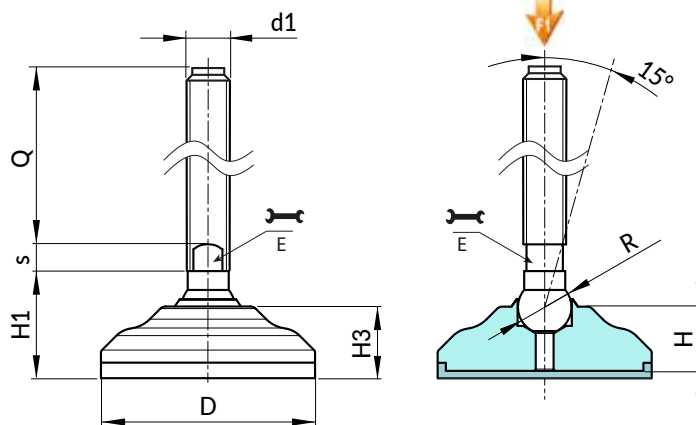
Podstawa antypoślizgowa:

Antypoślizgowa podstawa z termoplastycznego kauczuku Shore SBS 75, kolor czarny RAL 9011.

Odporna na oleje i tłuszcz. Montaż wciskowy.

Wykonanie na specjalne zamówienie:

- Na życzenie, w zależności od ilości, wkładki mogą być dostarczane w długościach według specyficznych wymogów.



Wersja P543: Stopka podporowa ze stali ocynkowanej z trzpieniem typu B (z frezowanym gniazdem pod klucz) i kulką R15 - z podstawą antypoślizgową z SBS

Kod	Art.	D	H	H1	H3	E	s	R	d1 _{6g}	Q	g	F1 (kN)
-	P54340.VZM20X90	40	15	26	17.5	16	7	15	M20	90	313	50
-	P54340.VZM20X110	40	15	26	17.5	16	7	15	M20	110	345	50
-	P54340.VZM20X130	40	15	26	17.5	16	7	15	M20	130	377	50
-	P54340.VZM20X150	40	15	26	17.5	16	7	15	M20	150	412	50
-	P54340.VZM20X170	40	15	26	17.5	16	7	15	M20	170	444	50
-	P54340.VZM20X190	40	15	26	17.5	16	7	15	M20	190	477	50
-	P54340.VZM20X210	40	15	26	17.5	16	7	15	M20	210	512	50
-	P54350.VZM20X90	50	17.5	29.5	20	16	7	15	M20	90	382	50
-	P54350.VZM20X110	50	17.5	29.5	20	16	7	15	M20	110	414	50
-	P54350.VZM20X130	50	17.5	29.5	20	16	7	15	M20	130	446	50
-	P54350.VZM20X150	50	17.5	29.5	20	16	7	15	M20	150	481	50
-	P54350.VZM20X170	50	17.5	29.5	20	16	7	15	M20	170	513	50
-	P54350.VZM20X190	50	17.5	29.5	20	16	7	15	M20	190	546	50
-	P54350.VZM20X210	50	17.5	29.5	20	16	7	15	M20	210	581	50
-	P54360.VZM20X90	60	19.5	32	22	16	7	15	M20	90	487	50
-	P54360.VZM20X110	60	19.5	32	22	16	7	15	M20	110	519	50
-	P54360.VZM20X130	60	19.5	32	22	16	7	15	M20	130	351	50
-	P54360.VZM20X150	60	19.5	32	22	16	7	15	M20	150	586	50
-	P54360.VZM20X170	60	19.5	32	22	16	7	15	M20	170	618	50
-	P54360.VZM20X190	60	19.5	32	22	16	7	15	M20	190	651	50
-	P54360.VZM20X210	60	19.5	32	22	16	7	15	M20	210	686	50
-	P54340.VZM24X90	40	15	26	17.5	19	7	15	M24	90	437	50
-	P54340.VZM24X110	40	15	26	17.5	19	7	15	M24	110	497	50
-	P54340.VZM24X130	40	15	26	17.5	19	7	15	M24	130	557	50

P543



AVP

AISI
303

SBS

UL94
HB



STOPKA PODPOROWA ZE STALI INTEGRALNEJ Z PRZEGUBOWYM TRZPIENIEM TYPU B ORAZ Z KULĄ R15 I PODSTAWĄ ANTYPOŚLIZGOWĄ

Kod	Art.	D	H	H1	H3	E	s	R	d1 _{6g}	Q		F1 (kN)
-	P54340.VZM24X210	40	15	26	17.5	19	7	15	M24	210	797	50
-	P54350.VZM24X90	50	17.5	29.5	20	19	7	15	M24	90	506	50
-	P54350.VZM24X110	50	17.5	29.5	20	19	7	15	M24	110	566	50
-	P54350.VZM24X130	50	17.5	29.5	20	19	7	15	M24	130	626	50
-	P54350.VZM24X150	50	17.5	29.5	20	19	7	15	M24	150	686	50
-	P54350.VZM24X170	50	17.5	29.5	20	19	7	15	M24	170	746	50
-	P54350.VZM24X190	50	17.5	29.5	20	19	7	15	M24	190	806	50
-	P54350.VZM24X210	50	17.5	29.5	20	19	7	15	M24	210	866	50
-	P54360.VZM24X90	60	19.5	32	22	19	7	15	M24	90	611	50
-	P54360.VZM24X110	60	19.5	32	22	19	7	15	M24	110	671	50
-	P54360.VZM24X130	60	19.5	32	22	19	7	15	M24	130	731	50
-	P54360.VZM24X150	60	19.5	32	22	19	7	15	M24	150	791	50
-	P54360.VZM24X170	60	19.5	32	22	19	7	15	M24	170	851	50
-	P54360.VZM24X190	60	19.5	32	22	19	7	15	M24	190	911	50
-	P54360.VZM24X210	60	19.5	32	22	19	7	15	M24	210	971	50

Długości trzpienia na życzenie, przy minimalnej ilości 100 sztuk.

Uwaga: Wyrażoną granicę obciążenia F1 jest niższa niż obciążenie niszczące wynoszące 30% i ma charakter statyczny.

Wersja P543CIN: Stopka ze stali INOX - z trzpieniem typu B (z frezowanym gniazdem pod klucz) i kulką R15 - z podstawą antypoślizgową z SBS

INOX

Kod	Art.	D	H	H1	H3	E	s	R	d1 _{6g}	Q		F1 (kN)
-	P54340.INM20X90CIN	40	15	26	17.5	16	7	15	M20	90	313	50
-	P54340.INM20X110CIN	40	15	26	17.5	16	7	15	M20	110	345	50
-	P54340.INM20X130CIN	40	15	26	17.5	16	7	15	M20	130	377	50
-	P54340.INM20X150CIN	40	15	26	17.5	16	7	15	M20	150	412	50
-	P54340.INM20X170CIN	40	15	26	17.5	16	7	15	M20	170	444	50
-	P54340.INM20X190CIN	40	15	26	17.5	16	7	15	M20	190	477	50
-	P54340.INM20X210CIN	40	15	26	17.5	16	7	15	M20	210	512	50
-	P54350.INM20X90CIN	50	17.5	29.5	20	16	7	15	M20	90	382	50
-	P54350.INM20X110CIN	50	17.5	29.5	20	16	7	15	M20	110	414	50
-	P54350.INM20X130CIN	50	17.5	29.5	20	16	7	15	M20	130	446	50
-	P54350.INM20X150CIN	50	17.5	29.5	20	16	7	15	M20	150	481	50
-	P54350.INM20X170CIN	50	17.5	29.5	20	16	7	15	M20	170	513	50
-	P54350.INM20X190CIN	50	17.5	29.5	20	16	7	15	M20	190	546	50
-	P54350.INM20X210CIN	50	17.5	29.5	20	16	7	15	M20	210	581	50
-	P54360.INM20X90CIN	60	19.5	32	22	16	7	15	M20	90	487	50
-	P54360.INM20X110CIN	60	19.5	32	22	16	7	15	M20	110	519	50
-	P54360.INM20X130CIN	60	19.5	32	22	16	7	15	M20	130	351	50
-	P54360.INM20X150CIN	60	19.5	32	22	16	7	15	M20	150	586	50
-	P54360.INM20X170CIN	60	19.5	32	22	16	7	15	M20	170	618	50
-	P54360.INM20X190CIN	60	19.5	32	22	16	7	15	M20	190	651	50
-	P54360.INM20X210CIN	60	19.5	32	22	16	7	15	M20	210	686	50
-	P54340.INM24X90CIN	40	15	26	17.5	19	7	15	M24	90	437	50
-	P54340.INM24X110CIN	40	15	26	17.5	19	7	15	M24	110	497	50
-	P54340.INM24X130CIN	40	15	26	17.5	19	7	15	M24	130	557	50
-	P54340.INM24X150CIN	40	15	26	17.5	19	7	15	M24	150	617	50
-	P54340.INM24X170CIN	40	15	26	17.5	19	7	15	M24	170	677	50
-	P54340.INM24X190CIN	40	15	26	17.5	19	7	15	M24	190	737	50
-	P54340.INM24X210CIN	40	15	26	17.5	19	7	15	M24	210	797	50
-	P54350.INM24X90CIN	50	17.5	29.5	20	19	7	15	M24	90	506	50
-	P54350.INM24X110CIN	50	17.5	29.5	20	19	7	15	M24	110	566	50
-	P54350.INM24X130CIN	50	17.5	29.5	20	19	7	15	M24	130	626	50
-	P54350.INM24X150CIN	50	17.5	29.5	20	19	7	15	M24	150	686	50
-	P54350.INM24X170CIN	50	17.5	29.5	20	19	7	15	M24	170	746	50
-	P54350.INM24X190CIN	50	17.5	29.5	20	19	7	15	M24	190	806	50
-	P54350.INM24X210CIN	50	17.5	29.5	20	19	7	15	M24	210	866	50
-	P54360.INM24X90CIN	60	19.5	32	22	19	7	15	M24	90	611	50
-	P54360.INM24X110CIN	60	19.5	32	22	19	7	15	M24	110	671	50
-	P54360.INM24X130CIN	60	19.5	32	22	19	7	15	M24	130	731	50
-	P54360.INM24X150CIN	60	19.5	32	22	19	7	15	M24	150	791	50
-	P54360.INM24X170CIN	60	19.5	32	22	19	7	15	M24	170	851	50
-	P54360.INM24X190CIN	60	19.5	32	22	19	7	15	M24	190	911	50
-	P54360.INM24X210CIN	60	19.5	32	22	19	7	15	M24	210	971	50