

# P543



AVP

Aisi 303

SBS

UL94 HB



## STELVOET VOLLEDIG IN STAAL MET ZWENKBAAR DRAADEIND TYPE B EN KOGEL R15 EN ANTISLIPSCHIJF

### Materiaal:

**P543:**  
Basisplaat in gedraaid automatenstaal.

**P543CIN:**  
Basisplaat in gedraaid RVS (AISI 303).

### Oppervlak:

Glad.

### Kleur:

**P543:**  
Standaard blauw verzinkt.

**P543CIN:**  
Natuurlijk.

### Inzetstuk:

**P543:**  
Zwenkbaar draadeind (kogel R.15) met gefreesde zitting voor moersleutel (type B) in verzinkt staal (schroefdraad tolerantie 6g).

**P543CIN:**  
Zwenkbaar draadeind (kogel R.15) met gefreesde zitting voor moersleutel (type B) in RVS (AISI 304) (schroefdraad tolerantie 6g).

### Bevestiging draadeind:

De draadeind kan niet worden gedemonteerd. De kogel kan niet worden verwijderd omdat de rand van zijn zitting is ingedrukt.

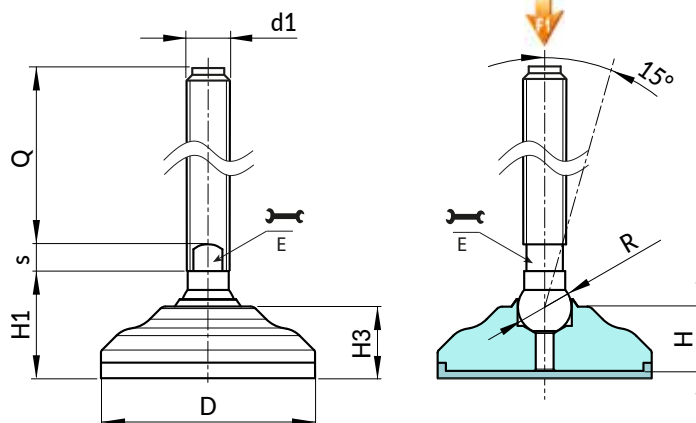
### Antislipschijf:

Antislipschijf in thermoplastisch vulkanisat SBS 75 Shore, enkel in het zwart RAL 9011.

Bestand tegen oliën en vetten. Drukmontage.

### Speciale verzoeken:

- Op aanvraag en voor grote hoeveelheden zijn de inzetstukken leverbaar met gepersonaliseerde lengte.



Versie P543: Stelvoet in verzinkt staal met draadeind type B (gefreesde zitting voor moersleutel) en kogel R15 - antislipschijf in SBS.

Code	Art.	D	H	H1	H3	E	s	R	d1 <sub>6g</sub>	Q	g	F1 (kN)
-	P54340.VZM20X90	40	15	26	17.5	16	7	15	M20	90	313	50
-	P54340.VZM20X110	40	15	26	17.5	16	7	15	M20	110	345	50
-	P54340.VZM20X130	40	15	26	17.5	16	7	15	M20	130	377	50
-	P54340.VZM20X150	40	15	26	17.5	16	7	15	M20	150	412	50
-	P54340.VZM20X170	40	15	26	17.5	16	7	15	M20	170	444	50
-	P54340.VZM20X190	40	15	26	17.5	16	7	15	M20	190	477	50
-	P54340.VZM20X210	40	15	26	17.5	16	7	15	M20	210	512	50
-	P54350.VZM20X90	50	17.5	29.5	20	16	7	15	M20	90	382	50
-	P54350.VZM20X110	50	17.5	29.5	20	16	7	15	M20	110	414	50
-	P54350.VZM20X130	50	17.5	29.5	20	16	7	15	M20	130	446	50
-	P54350.VZM20X150	50	17.5	29.5	20	16	7	15	M20	150	481	50
-	P54350.VZM20X170	50	17.5	29.5	20	16	7	15	M20	170	513	50
-	P54350.VZM20X190	50	17.5	29.5	20	16	7	15	M20	190	546	50
-	P54350.VZM20X210	50	17.5	29.5	20	16	7	15	M20	210	581	50
-	P54360.VZM20X90	60	19.5	32	22	16	7	15	M20	90	487	50
-	P54360.VZM20X110	60	19.5	32	22	16	7	15	M20	110	519	50
-	P54360.VZM20X130	60	19.5	32	22	16	7	15	M20	130	351	50
-	P54360.VZM20X150	60	19.5	32	22	16	7	15	M20	150	586	50
-	P54360.VZM20X170	60	19.5	32	22	16	7	15	M20	170	618	50
-	P54360.VZM20X190	60	19.5	32	22	16	7	15	M20	190	651	50
-	P54360.VZM20X210	60	19.5	32	22	16	7	15	M20	210	686	50
-	P54340.VZM24X90	40	15	26	17.5	19	7	15	M24	90	437	50
-	P54340.VZM24X110	40	15	26	17.5	19	7	15	M24	110	497	50
-	P54340.VZM24X130	40	15	26	17.5	19	7	15	M24	130	557	50
-	P54340.VZM24X150	40	15	26	17.5	19	7	15	M24	150	617	50

# P543



AVP

Aisi 303

SBS

UL94 HB



## STELVOET VOLLEDIG IN STAAL MET ZWENKBAAR DRAADEIND TYPE B EN KOGEL R15 EN ANTISLIPSCHIJF

Code	Art.	D	H	H1	H3	E	s	R	d1 <sub>6g</sub>	Q	g	F1 (kN)
-	P54340.VZM24X210	40	15	26	17.5	19	7	15	M24	210	797	50
-	P54350.VZM24X90	50	17.5	29.5	20	19	7	15	M24	90	506	50
-	P54350.VZM24X110	50	17.5	29.5	20	19	7	15	M24	110	566	50
-	P54350.VZM24X130	50	17.5	29.5	20	19	7	15	M24	130	626	50
-	P54350.VZM24X150	50	17.5	29.5	20	19	7	15	M24	150	686	50
-	P54350.VZM24X170	50	17.5	29.5	20	19	7	15	M24	170	746	50
-	P54350.VZM24X190	50	17.5	29.5	20	19	7	15	M24	190	806	50
-	P54350.VZM24X210	50	17.5	29.5	20	19	7	15	M24	210	866	50
-	P54360.VZM24X90	60	19.5	32	22	19	7	15	M24	90	611	50
-	P54360.VZM24X110	60	19.5	32	22	19	7	15	M24	110	671	50
-	P54360.VZM24X130	60	19.5	32	22	19	7	15	M24	130	731	50
-	P54360.VZM24X150	60	19.5	32	22	19	7	15	M24	150	791	50
-	P54360.VZM24X170	60	19.5	32	22	19	7	15	M24	170	851	50
-	P54360.VZM24X190	60	19.5	32	22	19	7	15	M24	190	911	50
-	P54360.VZM24X210	60	19.5	32	22	19	7	15	M24	210	971	50

Draadeind met gepersonaliseerde lengte op aanvraag leverbaar vanaf 100 stuks.

Opgelet: De uitgedrukte belastingslimiet F1 is 30% lager dan de breukbelasting en wordt statisch beschouwd.

Versie P543CIN: Stelvoet in RVS met draadeind type B (met gefreesde zitting voor moersleutel) en kogel R15 - antislipschijf in SBS.

INOX

Code	Art.	D	H	H1	H3	E	s	R	d1 <sub>6g</sub>	Q	g	F1 (kN)
-	P54340.INM20X90CIN	40	15	26	17.5	16	7	15	M20	90	313	50
-	P54340.INM20X110CIN	40	15	26	17.5	16	7	15	M20	110	345	50
-	P54340.INM20X130CIN	40	15	26	17.5	16	7	15	M20	130	377	50
-	P54340.INM20X150CIN	40	15	26	17.5	16	7	15	M20	150	412	50
-	P54340.INM20X170CIN	40	15	26	17.5	16	7	15	M20	170	444	50
-	P54340.INM20X190CIN	40	15	26	17.5	16	7	15	M20	190	477	50
-	P54340.INM20X210CIN	40	15	26	17.5	16	7	15	M20	210	512	50
-	P54350.INM20X90CIN	50	17.5	29.5	20	16	7	15	M20	90	382	50
-	P54350.INM20X110CIN	50	17.5	29.5	20	16	7	15	M20	110	414	50
-	P54350.INM20X130CIN	50	17.5	29.5	20	16	7	15	M20	130	446	50
-	P54350.INM20X150CIN	50	17.5	29.5	20	16	7	15	M20	150	481	50
-	P54350.INM20X170CIN	50	17.5	29.5	20	16	7	15	M20	170	513	50
-	P54350.INM20X190CIN	50	17.5	29.5	20	16	7	15	M20	190	546	50
-	P54350.INM20X210CIN	50	17.5	29.5	20	16	7	15	M20	210	581	50
-	P54360.INM20X90CIN	60	19.5	32	22	16	7	15	M20	90	487	50
-	P54360.INM20X110CIN	60	19.5	32	22	16	7	15	M20	110	519	50
-	P54360.INM20X130CIN	60	19.5	32	22	16	7	15	M20	130	351	50
-	P54360.INM20X150CIN	60	19.5	32	22	16	7	15	M20	150	586	50
-	P54360.INM20X170CIN	60	19.5	32	22	16	7	15	M20	170	618	50
-	P54360.INM20X190CIN	60	19.5	32	22	16	7	15	M20	190	651	50
-	P54360.INM20X210CIN	60	19.5	32	22	16	7	15	M20	210	686	50
-	P54340.INM24X90CIN	40	15	26	17.5	19	7	15	M24	90	437	50
-	P54340.INM24X110CIN	40	15	26	17.5	19	7	15	M24	110	497	50
-	P54340.INM24X130CIN	40	15	26	17.5	19	7	15	M24	130	557	50
-	P54340.INM24X150CIN	40	15	26	17.5	19	7	15	M24	150	617	50
-	P54340.INM24X170CIN	40	15	26	17.5	19	7	15	M24	170	677	50
-	P54340.INM24X190CIN	40	15	26	17.5	19	7	15	M24	190	737	50
-	P54340.INM24X210CIN	40	15	26	17.5	19	7	15	M24	210	797	50
-	P54350.INM24X90CIN	50	17.5	29.5	20	19	7	15	M24	90	506	50
-	P54350.INM24X110CIN	50	17.5	29.5	20	19	7	15	M24	110	566	50
-	P54350.INM24X130CIN	50	17.5	29.5	20	19	7	15	M24	130	626	50
-	P54350.INM24X150CIN	50	17.5	29.5	20	19	7	15	M24	150	686	50
-	P54350.INM24X170CIN	50	17.5	29.5	20	19	7	15	M24	170	746	50
-	P54350.INM24X190CIN	50	17.5	29.5	20	19	7	15	M24	190	806	50
-	P54350.INM24X210CIN	50	17.5	29.5	20	19	7	15	M24	210	866	50
-	P54360.INM24X90CIN	60	19.5	32	22	19	7	15	M24	90	611	50
-	P54360.INM24X110CIN	60	19.5	32	22	19	7	15	M24	110	671	50
-	P54360.INM24X130CIN	60	19.5	32	22	19	7	15	M24	130	731	50
-	P54360.INM24X150CIN	60	19.5	32	22	19	7	15	M24	150	791	50
-	P54360.INM24X170CIN	60	19.5	32	22	19	7	15	M24	170	851	50
-	P54360.INM24X190CIN	60	19.5	32	22	19	7	15	M24	190	911	50
-	P54360.INM24X210CIN	60	19.5	32	22	19	7	15	M24	210	971	50