

# P543



## PIEDINO DI APPOGGIO IN ACCIAIO INTEGRALE CON STELO SNODATO TIPO B E SFERA 15 E ANTISCIVOLO

### Materiali:

#### P543:

Base del piede in acciaio automatico tornito.

#### P543CIN:

Base del piede in acciaio inox (Aisi 303) tornito.

### Superficie:

Liscia.

### Colore:

#### P543:

Zincatura standard blue.

#### P543CIN:

Naturale.

### Inserti:

#### P543:

Stelo filettato e snodato (sfera 15) con sede per chiave fresata (tipo B) in acciaio zincato, (tolleranza filetto 6g).

#### P543CIN:

Stelo filettato e snodato (sfera 15) con sede per chiave fresata (tipo B) in acciaio inox (Aisi 304), (tolleranza filetto 6g).

### Fissaggio stelo:

Stelo non smontabile. La sfera non è toglibile in quanto il bordo della sede è stato ribattuto.

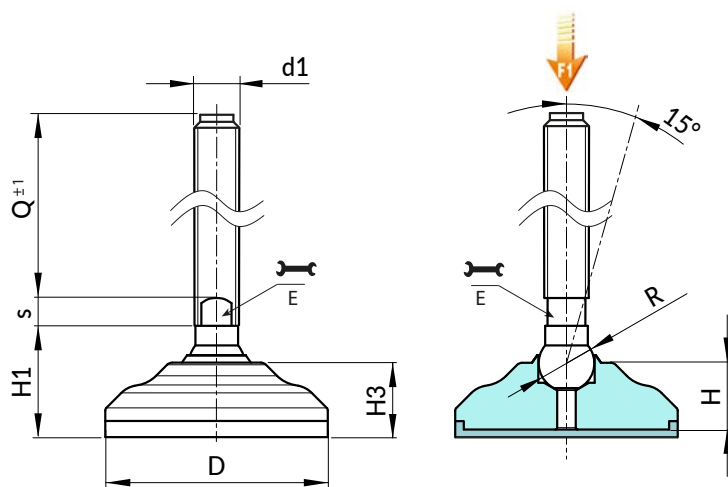
### Base antiscivolo:

Base antiscivolo in gomma termoplastica SBS a 75 Shore, di colore nero RAL 9011.

Resistente ad oli e grassi. Montata a pressione.

### Richieste speciali:

- Su richiesta e per quantità gli inserti possono essere forniti con lunghezze a richiesta.



Versione P543: Piede di appoggio in acciaio zincato con stelo tipo B (sede chiave fresata) e sfera 15 - con antiscivolo in SBS

| Codice      | Art.             | D  | H    | H1   | H3   | E  | s | R  | d1 <sub>6g</sub> | Q   | g   | F1 (kN) |
|-------------|------------------|----|------|------|------|----|---|----|------------------|-----|-----|---------|
| -           | P54340.VZM20X90  | 40 | 15   | 26   | 17.5 | 16 | 7 | 15 | M20              | 90  | 313 | 50      |
| P54340.0016 | P54340.VZM20X110 | 40 | 15   | 26   | 17.5 | 16 | 7 | 15 | M20              | 110 | 345 | 50      |
| P54340.0017 | P54340.VZM20X130 | 40 | 15   | 26   | 17.5 | 16 | 7 | 15 | M20              | 130 | 377 | 50      |
| P54340.0018 | P54340.VZM20X150 | 40 | 15   | 26   | 17.5 | 16 | 7 | 15 | M20              | 150 | 412 | 50      |
| P54340.0019 | P54340.VZM20X170 | 40 | 15   | 26   | 17.5 | 16 | 7 | 15 | M20              | 170 | 444 | 50      |
| P54340.0020 | P54340.VZM20X190 | 40 | 15   | 26   | 17.5 | 16 | 7 | 15 | M20              | 190 | 477 | 50      |
| P54340.0021 | P54340.VZM20X210 | 40 | 15   | 26   | 17.5 | 16 | 7 | 15 | M20              | 210 | 512 | 50      |
| -           | P54350.VZM20X90  | 50 | 17.5 | 29.5 | 20   | 16 | 7 | 15 | M20              | 90  | 382 | 50      |
| P54350.0016 | P54350.VZM20X110 | 50 | 17.5 | 29.5 | 20   | 16 | 7 | 15 | M20              | 110 | 414 | 50      |
| P54350.0017 | P54350.VZM20X130 | 50 | 17.5 | 29.5 | 20   | 16 | 7 | 15 | M20              | 130 | 446 | 50      |
| P54350.0018 | P54350.VZM20X150 | 50 | 17.5 | 29.5 | 20   | 16 | 7 | 15 | M20              | 150 | 481 | 50      |
| P54350.0019 | P54350.VZM20X170 | 50 | 17.5 | 29.5 | 20   | 16 | 7 | 15 | M20              | 170 | 513 | 50      |
| P54350.0020 | P54350.VZM20X190 | 50 | 17.5 | 29.5 | 20   | 16 | 7 | 15 | M20              | 190 | 546 | 50      |
| P54350.0021 | P54350.VZM20X210 | 50 | 17.5 | 29.5 | 20   | 16 | 7 | 15 | M20              | 210 | 581 | 50      |
| -           | P54360.VZM20X90  | 60 | 19.5 | 32   | 22   | 16 | 7 | 15 | M20              | 90  | 487 | 50      |
| P54360.0016 | P54360.VZM20X110 | 60 | 19.5 | 32   | 22   | 16 | 7 | 15 | M20              | 110 | 519 | 50      |
| P54360.0017 | P54360.VZM20X130 | 60 | 19.5 | 32   | 22   | 16 | 7 | 15 | M20              | 130 | 351 | 50      |
| P54360.0018 | P54360.VZM20X150 | 60 | 19.5 | 32   | 22   | 16 | 7 | 15 | M20              | 150 | 586 | 50      |
| P54360.0019 | P54360.VZM20X170 | 60 | 19.5 | 32   | 22   | 16 | 7 | 15 | M20              | 170 | 618 | 50      |
| P54360.0020 | P54360.VZM20X190 | 60 | 19.5 | 32   | 22   | 16 | 7 | 15 | M20              | 190 | 651 | 50      |
| P54360.0021 | P54360.VZM20X210 | 60 | 19.5 | 32   | 22   | 16 | 7 | 15 | M20              | 210 | 686 | 50      |
| -           | P54340.VZM24X90  | 40 | 15   | 26   | 17.5 | 19 | 7 | 15 | M24              | 90  | 437 | 50      |
| P54340.0023 | P54340.VZM24X110 | 40 | 15   | 26   | 17.5 | 19 | 7 | 15 | M24              | 110 | 497 | 50      |
| P54340.0024 | P54340.VZM24X130 | 40 | 15   | 26   | 17.5 | 19 | 7 | 15 | M24              | 130 | 557 | 50      |
| P54340.0025 | P54340.VZM24X150 | 40 | 15   | 26   | 17.5 | 19 | 7 | 15 | M24              | 150 | 617 | 50      |
| P54340.0026 | P54340.VZM24X170 | 40 | 15   | 26   | 17.5 | 19 | 7 | 15 | M24              | 170 | 677 | 50      |
| P54340.0027 | P54340.VZM24X190 | 40 | 15   | 26   | 17.5 | 19 | 7 | 15 | M24              | 190 | 737 | 50      |

# P543



## PIEDINO DI APPOGGIO IN ACCIAIO INTEGRALE CON STELO SNODATO TIPO B E SFERA 15 E ANTISCIVOLO

| Codice      | Art.             | D  | H    | H1   | H3   | E  | s | R  | d1 <sub>6g</sub> | Q   | g   | F1(kN) |
|-------------|------------------|----|------|------|------|----|---|----|------------------|-----|-----|--------|
| P54340.0028 | P54340.VZM24X210 | 40 | 15   | 26   | 17.5 | 19 | 7 | 15 | M24              | 210 | 797 | 50     |
| -           | P54350.VZM24X90  | 50 | 17.5 | 29.5 | 20   | 19 | 7 | 15 | M24              | 90  | 506 | 50     |
| P54350.0023 | P54350.VZM24X110 | 50 | 17.5 | 29.5 | 20   | 19 | 7 | 15 | M24              | 110 | 566 | 50     |
| P54350.0024 | P54350.VZM24X130 | 50 | 17.5 | 29.5 | 20   | 19 | 7 | 15 | M24              | 130 | 626 | 50     |
| P54350.0025 | P54350.VZM24X150 | 50 | 17.5 | 29.5 | 20   | 19 | 7 | 15 | M24              | 150 | 686 | 50     |
| P54350.0026 | P54350.VZM24X170 | 50 | 17.5 | 29.5 | 20   | 19 | 7 | 15 | M24              | 170 | 746 | 50     |
| P54350.0027 | P54350.VZM24X190 | 50 | 17.5 | 29.5 | 20   | 19 | 7 | 15 | M24              | 190 | 806 | 50     |
| P54350.0028 | P54350.VZM24X210 | 50 | 17.5 | 29.5 | 20   | 19 | 7 | 15 | M24              | 210 | 866 | 50     |
| -           | P54360.VZM24X90  | 60 | 19.5 | 32   | 22   | 19 | 7 | 15 | M24              | 90  | 611 | 50     |
| P54360.0023 | P54360.VZM24X110 | 60 | 19.5 | 32   | 22   | 19 | 7 | 15 | M24              | 110 | 671 | 50     |
| P54360.0024 | P54360.VZM24X130 | 60 | 19.5 | 32   | 22   | 19 | 7 | 15 | M24              | 130 | 731 | 50     |
| P54360.0025 | P54360.VZM24X150 | 60 | 19.5 | 32   | 22   | 19 | 7 | 15 | M24              | 150 | 791 | 50     |
| P54360.0026 | P54360.VZM24X170 | 60 | 19.5 | 32   | 22   | 19 | 7 | 15 | M24              | 170 | 851 | 50     |
| P54360.0027 | P54360.VZM24X190 | 60 | 19.5 | 32   | 22   | 19 | 7 | 15 | M24              | 190 | 911 | 50     |
| P54360.0028 | P54360.VZM24X210 | 60 | 19.5 | 32   | 22   | 19 | 7 | 15 | M24              | 210 | 971 | 50     |

Lunghezze perno a richiesta, con un minimo di 100 pezzi.

Attenzione: Il limite di carico F1 espresso, è inferiore al carico di rottura del 30% e si intende come statico.

INOX

Versione P543CIN: Piede in acciaio INOX - con stelo tipo B (sede chiave fresata) e sfera 15 - antiscivolo in SBS

| Codice      | Art.                | D  | H    | H1   | H3   | E  | s | R  | d1 <sub>6g</sub> | Q   | g   | F1(kN) |
|-------------|---------------------|----|------|------|------|----|---|----|------------------|-----|-----|--------|
| -           | P54340.INM20X90CIN  | 40 | 15   | 26   | 17.5 | 16 | 7 | 15 | M20              | 90  | 313 | 50     |
| P54340.0002 | P54340.INM20X110CIN | 40 | 15   | 26   | 17.5 | 16 | 7 | 15 | M20              | 110 | 345 | 50     |
| P54340.0003 | P54340.INM20X130CIN | 40 | 15   | 26   | 17.5 | 16 | 7 | 15 | M20              | 130 | 377 | 50     |
| P54340.0004 | P54340.INM20X150CIN | 40 | 15   | 26   | 17.5 | 16 | 7 | 15 | M20              | 150 | 412 | 50     |
| P54340.0005 | P54340.INM20X170CIN | 40 | 15   | 26   | 17.5 | 16 | 7 | 15 | M20              | 170 | 444 | 50     |
| P54340.0006 | P54340.INM20X190CIN | 40 | 15   | 26   | 17.5 | 16 | 7 | 15 | M20              | 190 | 477 | 50     |
| P54340.0007 | P54340.INM20X210CIN | 40 | 15   | 26   | 17.5 | 16 | 7 | 15 | M20              | 210 | 512 | 50     |
| -           | P54350.INM20X90CIN  | 50 | 17.5 | 29.5 | 20   | 16 | 7 | 15 | M20              | 90  | 382 | 50     |
| P54350.0002 | P54350.INM20X110CIN | 50 | 17.5 | 29.5 | 20   | 16 | 7 | 15 | M20              | 110 | 414 | 50     |
| P54350.0003 | P54350.INM20X130CIN | 50 | 17.5 | 29.5 | 20   | 16 | 7 | 15 | M20              | 130 | 446 | 50     |
| P54350.0004 | P54350.INM20X150CIN | 50 | 17.5 | 29.5 | 20   | 16 | 7 | 15 | M20              | 150 | 481 | 50     |
| P54350.0005 | P54350.INM20X170CIN | 50 | 17.5 | 29.5 | 20   | 16 | 7 | 15 | M20              | 170 | 513 | 50     |
| P54350.0006 | P54350.INM20X190CIN | 50 | 17.5 | 29.5 | 20   | 16 | 7 | 15 | M20              | 190 | 546 | 50     |
| P54350.0007 | P54350.INM20X210CIN | 50 | 17.5 | 29.5 | 20   | 16 | 7 | 15 | M20              | 210 | 581 | 50     |
| -           | P54360.INM20X90CIN  | 60 | 19.5 | 32   | 22   | 16 | 7 | 15 | M20              | 90  | 487 | 50     |
| P54360.0002 | P54360.INM20X110CIN | 60 | 19.5 | 32   | 22   | 16 | 7 | 15 | M20              | 110 | 519 | 50     |
| P54360.0003 | P54360.INM20X130CIN | 60 | 19.5 | 32   | 22   | 16 | 7 | 15 | M20              | 130 | 351 | 50     |
| P54360.0004 | P54360.INM20X150CIN | 60 | 19.5 | 32   | 22   | 16 | 7 | 15 | M20              | 150 | 586 | 50     |
| P54360.0005 | P54360.INM20X170CIN | 60 | 19.5 | 32   | 22   | 16 | 7 | 15 | M20              | 170 | 618 | 50     |
| P54360.0006 | P54360.INM20X190CIN | 60 | 19.5 | 32   | 22   | 16 | 7 | 15 | M20              | 190 | 651 | 50     |
| P54360.0007 | P54360.INM20X210CIN | 60 | 19.5 | 32   | 22   | 16 | 7 | 15 | M20              | 210 | 686 | 50     |
| -           | P54340.INM24X90CIN  | 40 | 15   | 26   | 17.5 | 19 | 7 | 15 | M24              | 90  | 437 | 50     |
| P54340.0009 | P54340.INM24X110CIN | 40 | 15   | 26   | 17.5 | 19 | 7 | 15 | M24              | 110 | 497 | 50     |
| P54340.0010 | P54340.INM24X130CIN | 40 | 15   | 26   | 17.5 | 19 | 7 | 15 | M24              | 130 | 557 | 50     |
| P54340.0011 | P54340.INM24X150CIN | 40 | 15   | 26   | 17.5 | 19 | 7 | 15 | M24              | 150 | 617 | 50     |
| P54340.0012 | P54340.INM24X170CIN | 40 | 15   | 26   | 17.5 | 19 | 7 | 15 | M24              | 170 | 677 | 50     |
| P54340.0013 | P54340.INM24X190CIN | 40 | 15   | 26   | 17.5 | 19 | 7 | 15 | M24              | 190 | 737 | 50     |
| P54340.0014 | P54340.INM24X210CIN | 40 | 15   | 26   | 17.5 | 19 | 7 | 15 | M24              | 210 | 797 | 50     |
| -           | P54350.INM24X90CIN  | 50 | 17.5 | 29.5 | 20   | 19 | 7 | 15 | M24              | 90  | 506 | 50     |
| P54350.0009 | P54350.INM24X110CIN | 50 | 17.5 | 29.5 | 20   | 19 | 7 | 15 | M24              | 110 | 566 | 50     |
| P54350.0010 | P54350.INM24X130CIN | 50 | 17.5 | 29.5 | 20   | 19 | 7 | 15 | M24              | 130 | 626 | 50     |
| P54350.0011 | P54350.INM24X150CIN | 50 | 17.5 | 29.5 | 20   | 19 | 7 | 15 | M24              | 150 | 686 | 50     |
| P54350.0012 | P54350.INM24X170CIN | 50 | 17.5 | 29.5 | 20   | 19 | 7 | 15 | M24              | 170 | 746 | 50     |
| P54350.0013 | P54350.INM24X190CIN | 50 | 17.5 | 29.5 | 20   | 19 | 7 | 15 | M24              | 190 | 806 | 50     |
| P54350.0014 | P54350.INM24X210CIN | 50 | 17.5 | 29.5 | 20   | 19 | 7 | 15 | M24              | 210 | 866 | 50     |
| -           | P54360.INM24X90CIN  | 60 | 19.5 | 32   | 22   | 19 | 7 | 15 | M24              | 90  | 611 | 50     |
| P54360.0009 | P54360.INM24X110CIN | 60 | 19.5 | 32   | 22   | 19 | 7 | 15 | M24              | 110 | 671 | 50     |
| P54360.0010 | P54360.INM24X130CIN | 60 | 19.5 | 32   | 22   | 19 | 7 | 15 | M24              | 130 | 731 | 50     |
| P54360.0011 | P54360.INM24X150CIN | 60 | 19.5 | 32   | 22   | 19 | 7 | 15 | M24              | 150 | 791 | 50     |
| P54360.0012 | P54360.INM24X170CIN | 60 | 19.5 | 32   | 22   | 19 | 7 | 15 | M24              | 170 | 851 | 50     |
| P54360.0013 | P54360.INM24X190CIN | 60 | 19.5 | 32   | 22   | 19 | 7 | 15 | M24              | 190 | 911 | 50     |
| P54360.0014 | P54360.INM24X210CIN | 60 | 19.5 | 32   | 22   | 19 | 7 | 15 | M24              | 210 | 971 | 50     |

Attenzione: Il limite di carico F1 espresso, è inferiore al carico di rottura del 30% e si intende come statico.

Lunghezze perno a richiesta, con un minimo di 100 pezzi.