

P543



TUKIJALKA KOKONAAN TERÄSTÄ, NIVELLETTY B-TYYPPIINEN VARSII, PALLO R15 JA LUISTAMATON

Materiaalit:

P543:

Jalan alusta sorvattua automaattiterästä.

P543CIN:

Jalan alusta sorvattua ruostumatonta terästä (AISI 303).

Pinta:

Sileä.

Väri:

P543:

Vakiotyypin sininen sinkitys.

P543CIN:

Käsittlemätön.

Istukat:

P543:

Kierteitetty ja nivelletty varsi (pallo R.15), jyrsky avainpesä (B-tyyppi), sinkittyä terästä (kierretoleranssi 6g).

P543CIN:

Kierteitetty ja nivelletty varsi (pallo R.15), jyrsky avainpesä (B-tyyppi), ruostumatonta terästä (AISI 304) (kierretoleranssi 6g).

Varren kiinnitys:

Varra ei ole mahdollista irrottaa. Varra ei ole mahdollista poistaa, sillä pesän reuna on puristettu.

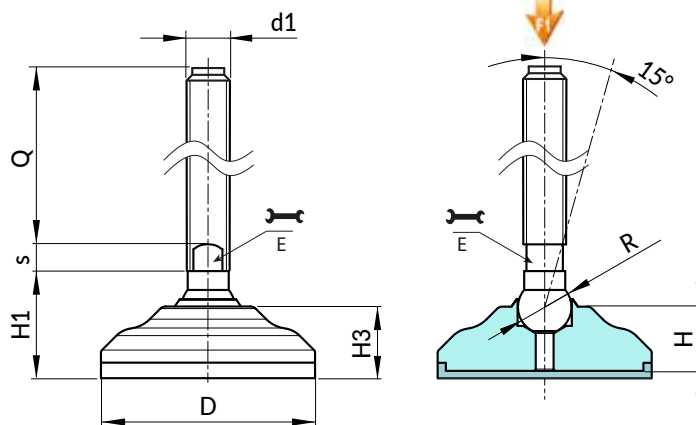
Luistamaton alusta:

Luistamaton alusta, termoplastista SBS-kumia, 75 Shore, musta väri RAL 9011.

Kestää öljyä ja rasvoja. Asennettu painamalla.

Erikoistilaukset:

- Määrästä riippuen voidaan tilauksesta toimittaa istukat halutun pituisina.



Versio P543: Tukijalka sinkittyä terästä, B-tyyppinen varsi (avainpesä jyrsky) ja pallo R15 - luistamisenesto SBS-kumia

Koodi	Art.	D	H	H1	H3	E	s	R	d1 _{6g}	Q	g	F1 (kN)
-	P54340.VZM20X90	40	15	26	17.5	16	7	15	M20	90	313	50
-	P54340.VZM20X110	40	15	26	17.5	16	7	15	M20	110	345	50
-	P54340.VZM20X130	40	15	26	17.5	16	7	15	M20	130	377	50
-	P54340.VZM20X150	40	15	26	17.5	16	7	15	M20	150	412	50
-	P54340.VZM20X170	40	15	26	17.5	16	7	15	M20	170	444	50
-	P54340.VZM20X190	40	15	26	17.5	16	7	15	M20	190	477	50
-	P54340.VZM20X210	40	15	26	17.5	16	7	15	M20	210	512	50
-	P54350.VZM20X90	50	17.5	29.5	20	16	7	15	M20	90	382	50
-	P54350.VZM20X110	50	17.5	29.5	20	16	7	15	M20	110	414	50
-	P54350.VZM20X130	50	17.5	29.5	20	16	7	15	M20	130	446	50
-	P54350.VZM20X150	50	17.5	29.5	20	16	7	15	M20	150	481	50
-	P54350.VZM20X170	50	17.5	29.5	20	16	7	15	M20	170	513	50
-	P54350.VZM20X190	50	17.5	29.5	20	16	7	15	M20	190	546	50
-	P54350.VZM20X210	50	17.5	29.5	20	16	7	15	M20	210	581	50
-	P54360.VZM20X90	60	19.5	32	22	16	7	15	M20	90	487	50
-	P54360.VZM20X110	60	19.5	32	22	16	7	15	M20	110	519	50
-	P54360.VZM20X130	60	19.5	32	22	16	7	15	M20	130	351	50
-	P54360.VZM20X150	60	19.5	32	22	16	7	15	M20	150	586	50
-	P54360.VZM20X170	60	19.5	32	22	16	7	15	M20	170	618	50
-	P54360.VZM20X190	60	19.5	32	22	16	7	15	M20	190	651	50
-	P54360.VZM20X210	60	19.5	32	22	16	7	15	M20	210	686	50
-	P54340.VZM24X90	40	15	26	17.5	19	7	15	M24	90	437	50
-	P54340.VZM24X110	40	15	26	17.5	19	7	15	M24	110	497	50
-	P54340.VZM24X130	40	15	26	17.5	19	7	15	M24	130	557	50
-	P54340.VZM24X150	40	15	26	17.5	19	7	15	M24	150	617	50

P543



AVP

AISI
303

SBS

UL94
HB



TUKIJALKA KOKONAAN TERÄSTÄ, NIVELLETTY B-TYYPPINEN VARSII, PALLO R15 JA LUISTAMATON

Koodi	Art.	D	H	H1	H3	E	s	R	d1 _{6g}	Q		F1 (kN)
-	P54340.VZM24X210	40	15	26	17.5	19	7	15	M24	210	797	50
-	P54350.VZM24X90	50	17.5	29.5	20	19	7	15	M24	90	506	50
-	P54350.VZM24X110	50	17.5	29.5	20	19	7	15	M24	110	566	50
-	P54350.VZM24X130	50	17.5	29.5	20	19	7	15	M24	130	626	50
-	P54350.VZM24X150	50	17.5	29.5	20	19	7	15	M24	150	686	50
-	P54350.VZM24X170	50	17.5	29.5	20	19	7	15	M24	170	746	50
-	P54350.VZM24X190	50	17.5	29.5	20	19	7	15	M24	190	806	50
-	P54350.VZM24X210	50	17.5	29.5	20	19	7	15	M24	210	866	50
-	P54360.VZM24X90	60	19.5	32	22	19	7	15	M24	90	611	50
-	P54360.VZM24X110	60	19.5	32	22	19	7	15	M24	110	671	50
-	P54360.VZM24X130	60	19.5	32	22	19	7	15	M24	130	731	50
-	P54360.VZM24X150	60	19.5	32	22	19	7	15	M24	150	791	50
-	P54360.VZM24X170	60	19.5	32	22	19	7	15	M24	170	851	50
-	P54360.VZM24X190	60	19.5	32	22	19	7	15	M24	190	911	50
-	P54360.VZM24X210	60	19.5	32	22	19	7	15	M24	210	971	50

Tapin pituus tilauksesta, vähintään 100 kappaletta.

Huomaa: Ilmaistu kuormitusraja F1 on 30 % murtolujuutta pienempi ja se oletetaan staattiseksi.



Versio P543CIN: Jalka ruostumatonta terästä - B-tyyppinen varsi (avainpesä jyrkitty) ja pallo R15 - luistamisenesto SBS-kumia

Koodi	Art.	D	H	H1	H3	E	s	R	d1 _{6g}	Q		F1 (kN)
-	P54340.INM20X90CIN	40	15	26	17.5	16	7	15	M20	90	313	50
-	P54340.INM20X110CIN	40	15	26	17.5	16	7	15	M20	110	345	50
-	P54340.INM20X130CIN	40	15	26	17.5	16	7	15	M20	130	377	50
-	P54340.INM20X150CIN	40	15	26	17.5	16	7	15	M20	150	412	50
-	P54340.INM20X170CIN	40	15	26	17.5	16	7	15	M20	170	444	50
-	P54340.INM20X190CIN	40	15	26	17.5	16	7	15	M20	190	477	50
-	P54340.INM20X210CIN	40	15	26	17.5	16	7	15	M20	210	512	50
-	P54350.INM20X90CIN	50	17.5	29.5	20	16	7	15	M20	90	382	50
-	P54350.INM20X110CIN	50	17.5	29.5	20	16	7	15	M20	110	414	50
-	P54350.INM20X130CIN	50	17.5	29.5	20	16	7	15	M20	130	446	50
-	P54350.INM20X150CIN	50	17.5	29.5	20	16	7	15	M20	150	481	50
-	P54350.INM20X170CIN	50	17.5	29.5	20	16	7	15	M20	170	513	50
-	P54350.INM20X190CIN	50	17.5	29.5	20	16	7	15	M20	190	546	50
-	P54350.INM20X210CIN	50	17.5	29.5	20	16	7	15	M20	210	581	50
-	P54360.INM20X90CIN	60	19.5	32	22	16	7	15	M20	90	487	50
-	P54360.INM20X110CIN	60	19.5	32	22	16	7	15	M20	110	519	50
-	P54360.INM20X130CIN	60	19.5	32	22	16	7	15	M20	130	551	50
-	P54360.INM20X150CIN	60	19.5	32	22	16	7	15	M20	150	586	50
-	P54360.INM20X170CIN	60	19.5	32	22	16	7	15	M20	170	618	50
-	P54360.INM20X190CIN	60	19.5	32	22	16	7	15	M20	190	651	50
-	P54360.INM20X210CIN	60	19.5	32	22	16	7	15	M20	210	686	50
-	P54340.INM24X90CIN	40	15	26	17.5	19	7	15	M24	90	437	50
-	P54340.INM24X110CIN	40	15	26	17.5	19	7	15	M24	110	497	50
-	P54340.INM24X130CIN	40	15	26	17.5	19	7	15	M24	130	557	50
-	P54340.INM24X150CIN	40	15	26	17.5	19	7	15	M24	150	617	50
-	P54340.INM24X170CIN	40	15	26	17.5	19	7	15	M24	170	677	50
-	P54340.INM24X190CIN	40	15	26	17.5	19	7	15	M24	190	737	50
-	P54340.INM24X210CIN	40	15	26	17.5	19	7	15	M24	210	797	50
-	P54350.INM24X90CIN	50	17.5	29.5	20	19	7	15	M24	90	506	50
-	P54350.INM24X110CIN	50	17.5	29.5	20	19	7	15	M24	110	566	50
-	P54350.INM24X130CIN	50	17.5	29.5	20	19	7	15	M24	130	626	50
-	P54350.INM24X150CIN	50	17.5	29.5	20	19	7	15	M24	150	686	50
-	P54350.INM24X170CIN	50	17.5	29.5	20	19	7	15	M24	170	746	50
-	P54350.INM24X190CIN	50	17.5	29.5	20	19	7	15	M24	190	806	50
-	P54350.INM24X210CIN	50	17.5	29.5	20	19	7	15	M24	210	866	50
-	P54360.INM24X90CIN	60	19.5	32	22	19	7	15	M24	90	611	50
-	P54360.INM24X110CIN	60	19.5	32	22	19	7	15	M24	110	671	50
-	P54360.INM24X130CIN	60	19.5	32	22	19	7	15	M24	130	731	50
-	P54360.INM24X150CIN	60	19.5	32	22	19	7	15	M24	150	791	50
-	P54360.INM24X170CIN	60	19.5	32	22	19	7	15	M24	170	851	50
-	P54360.INM24X190CIN	60	19.5	32	22	19	7	15	M24	190	911	50
-	P54360.INM24X210CIN	60	19.5	32	22	19	7	15	M24	210	971	50

Huomaa: Ilmaistu kuormitusraja F1 on 30 % murtolujuutta pienempi ja se oletetaan staattiseksi.