

P543



PIE DE APOYO DE ACERO INTEGRAL CON PERNO ARTICULADO TIPO B, BOLA R15 Y BASE ANTIDESLIZANTE

Materiales:

P543:

Base del pie de acero automático torneado.

P543CIN:

Base del pie de acero inoxidable (AISI 303) torneado.

Superficie:

Lisa.

Color:

P543:

Galvanizado estándar azul.

P543CIN:

Natural.

Insertos:

P543:

Perno roscado y articulado (bola R.15) con alojamiento fresado para llave (tipo B) de acero galvanizado (tolerancia rosca 6g).

P543CIN:

Perno roscado y articulado (bola R.15) con alojamiento fresado para llave (tipo B) de acero inoxidable (AISI 304) (tolerancia rosca 6g).

Fijación perno:

Perno no desmontable. La bola no es desmontable, dado que el borde del alojamiento ha sido remachado.

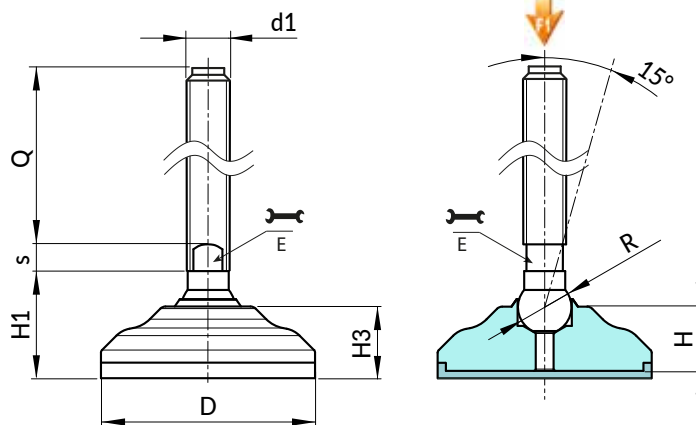
Base antideslizante:

Base antideslizante de goma termoplástica SBS 75 Shore, de color negro RAL 9011.

Resistente a aceites y grasas. Montaje a presión.

Requerimientos especiales:

- Bajo pedido, y por determinadas cantidades, los insertos se pueden suministrar con la longitud deseada.



Versión P543: Pie de apoyo de acero galvanizado con perno tipo B (alojamiento fresado para llave) y bola R15 - con base antideslizante de SBS

Código	Art.	D	H	H1	H3	E	s	R	d1 _{6g}	Q	g	F1 (kN)
-	P54340.VZM20X90	40	15	26	17.5	16	7	15	M20	90	313	50
-	P54340.VZM20X110	40	15	26	17.5	16	7	15	M20	110	345	50
-	P54340.VZM20X130	40	15	26	17.5	16	7	15	M20	130	377	50
-	P54340.VZM20X150	40	15	26	17.5	16	7	15	M20	150	412	50
-	P54340.VZM20X170	40	15	26	17.5	16	7	15	M20	170	444	50
-	P54340.VZM20X190	40	15	26	17.5	16	7	15	M20	190	477	50
-	P54340.VZM20X210	40	15	26	17.5	16	7	15	M20	210	512	50
-	P54350.VZM20X90	50	17.5	29.5	20	16	7	15	M20	90	382	50
-	P54350.VZM20X110	50	17.5	29.5	20	16	7	15	M20	110	414	50
-	P54350.VZM20X130	50	17.5	29.5	20	16	7	15	M20	130	446	50
-	P54350.VZM20X150	50	17.5	29.5	20	16	7	15	M20	150	481	50
-	P54350.VZM20X170	50	17.5	29.5	20	16	7	15	M20	170	513	50
-	P54350.VZM20X190	50	17.5	29.5	20	16	7	15	M20	190	546	50
-	P54350.VZM20X210	50	17.5	29.5	20	16	7	15	M20	210	581	50
-	P54360.VZM20X90	60	19.5	32	22	16	7	15	M20	90	487	50
-	P54360.VZM20X110	60	19.5	32	22	16	7	15	M20	110	519	50
-	P54360.VZM20X130	60	19.5	32	22	16	7	15	M20	130	351	50
-	P54360.VZM20X150	60	19.5	32	22	16	7	15	M20	150	586	50
-	P54360.VZM20X170	60	19.5	32	22	16	7	15	M20	170	618	50
-	P54360.VZM20X190	60	19.5	32	22	16	7	15	M20	190	651	50
-	P54360.VZM20X210	60	19.5	32	22	16	7	15	M20	210	686	50
-	P54340.VZM24X90	40	15	26	17.5	19	7	15	M24	90	437	50
-	P54340.VZM24X110	40	15	26	17.5	19	7	15	M24	110	497	50
-	P54340.VZM24X130	40	15	26	17.5	19	7	15	M24	130	557	50

P543



AVP

AISI 303

SBS

UL94 HB



PIE DE APOYO DE ACERO INTEGRAL CON PERNO ARTICULADO TIPO B, BOLA R15 Y BASE ANTIDESLIZANTE

Código	Art.	D	H	H1	H3	E	s	R	d1 _{6g}	Q		F1 (kN)
-	P54340.VZM24X210	40	15	26	17.5	19	7	15	M24	210	797	50
-	P54350.VZM24X90	50	17.5	29.5	20	19	7	15	M24	90	506	50
-	P54350.VZM24X110	50	17.5	29.5	20	19	7	15	M24	110	566	50
-	P54350.VZM24X130	50	17.5	29.5	20	19	7	15	M24	130	626	50
-	P54350.VZM24X150	50	17.5	29.5	20	19	7	15	M24	150	686	50
-	P54350.VZM24X170	50	17.5	29.5	20	19	7	15	M24	170	746	50
-	P54350.VZM24X190	50	17.5	29.5	20	19	7	15	M24	190	806	50
-	P54350.VZM24X210	50	17.5	29.5	20	19	7	15	M24	210	866	50
-	P54360.VZM24X90	60	19.5	32	22	19	7	15	M24	90	611	50
-	P54360.VZM24X110	60	19.5	32	22	19	7	15	M24	110	671	50
-	P54360.VZM24X130	60	19.5	32	22	19	7	15	M24	130	731	50
-	P54360.VZM24X150	60	19.5	32	22	19	7	15	M24	150	791	50
-	P54360.VZM24X170	60	19.5	32	22	19	7	15	M24	170	851	50
-	P54360.VZM24X190	60	19.5	32	22	19	7	15	M24	190	911	50
-	P54360.VZM24X210	60	19.5	32	22	19	7	15	M24	210	971	50

Longitudes perno bajo pedido, con un mínimo de 100 unidades.

Atención: El límite de carga F1 expresado es inferior a la carga de rotura en un 30 % y se entiende como estático.

Versión P543CIN: Pie de acero inoxidable con perno tipo B (alojamiento fresado para llave) y bola R15 - con base antideslizante de SBS

INOX

Código	Art.	D	H	H1	H3	E	s	R	d1 _{6g}	Q		F1 (kN)
-	P54340.INM20X90CIN	40	15	26	17.5	16	7	15	M20	90	313	50
-	P54340.INM20X110CIN	40	15	26	17.5	16	7	15	M20	110	345	50
-	P54340.INM20X130CIN	40	15	26	17.5	16	7	15	M20	130	377	50
-	P54340.INM20X150CIN	40	15	26	17.5	16	7	15	M20	150	412	50
-	P54340.INM20X170CIN	40	15	26	17.5	16	7	15	M20	170	444	50
-	P54340.INM20X190CIN	40	15	26	17.5	16	7	15	M20	190	477	50
-	P54340.INM20X210CIN	40	15	26	17.5	16	7	15	M20	210	512	50
-	P54350.INM20X90CIN	50	17.5	29.5	20	16	7	15	M20	90	382	50
-	P54350.INM20X110CIN	50	17.5	29.5	20	16	7	15	M20	110	414	50
-	P54350.INM20X130CIN	50	17.5	29.5	20	16	7	15	M20	130	446	50
-	P54350.INM20X150CIN	50	17.5	29.5	20	16	7	15	M20	150	481	50
-	P54350.INM20X170CIN	50	17.5	29.5	20	16	7	15	M20	170	513	50
-	P54350.INM20X190CIN	50	17.5	29.5	20	16	7	15	M20	190	546	50
-	P54350.INM20X210CIN	50	17.5	29.5	20	16	7	15	M20	210	581	50
-	P54360.INM20X90CIN	60	19.5	32	22	16	7	15	M20	90	487	50
-	P54360.INM20X110CIN	60	19.5	32	22	16	7	15	M20	110	519	50
-	P54360.INM20X130CIN	60	19.5	32	22	16	7	15	M20	130	351	50
-	P54360.INM20X150CIN	60	19.5	32	22	16	7	15	M20	150	586	50
-	P54360.INM20X170CIN	60	19.5	32	22	16	7	15	M20	170	618	50
-	P54360.INM20X190CIN	60	19.5	32	22	16	7	15	M20	190	651	50
-	P54360.INM20X210CIN	60	19.5	32	22	16	7	15	M20	210	686	50
-	P54340.INM24X90CIN	40	15	26	17.5	19	7	15	M24	90	437	50
-	P54340.INM24X110CIN	40	15	26	17.5	19	7	15	M24	110	497	50
-	P54340.INM24X130CIN	40	15	26	17.5	19	7	15	M24	130	557	50
-	P54340.INM24X150CIN	40	15	26	17.5	19	7	15	M24	150	617	50
-	P54340.INM24X170CIN	40	15	26	17.5	19	7	15	M24	170	677	50
-	P54340.INM24X190CIN	40	15	26	17.5	19	7	15	M24	190	737	50
-	P54340.INM24X210CIN	40	15	26	17.5	19	7	15	M24	210	797	50
-	P54350.INM24X90CIN	50	17.5	29.5	20	19	7	15	M24	90	506	50
-	P54350.INM24X110CIN	50	17.5	29.5	20	19	7	15	M24	110	566	50
-	P54350.INM24X130CIN	50	17.5	29.5	20	19	7	15	M24	130	626	50
-	P54350.INM24X150CIN	50	17.5	29.5	20	19	7	15	M24	150	686	50
-	P54350.INM24X170CIN	50	17.5	29.5	20	19	7	15	M24	170	746	50
-	P54350.INM24X190CIN	50	17.5	29.5	20	19	7	15	M24	190	806	50
-	P54350.INM24X210CIN	50	17.5	29.5	20	19	7	15	M24	210	866	50
-	P54360.INM24X90CIN	60	19.5	32	22	19	7	15	M24	90	611	50
-	P54360.INM24X110CIN	60	19.5	32	22	19	7	15	M24	110	671	50
-	P54360.INM24X130CIN	60	19.5	32	22	19	7	15	M24	130	731	50
-	P54360.INM24X150CIN	60	19.5	32	22	19	7	15	M24	150	791	50
-	P54360.INM24X170CIN	60	19.5	32	22	19	7	15	M24	170	851	50
-	P54360.INM24X190CIN	60	19.5	32	22	19	7	15	M24	190	911	50
-	P54360.INM24X210CIN	60	19.5	32	22	19	7	15	M24	210	971	50