

P543



AVP

AISI 303

SBS

UL94 HB



GELENKFUSS MIT VERSTELLSPINDEL TYP B AUS STAHL MIT KUGEL 15 UND RUTSCHFESTER GUMMIAUFLAGE

Material:

P543:

Fußbasis aus gedrehtem Automatenstahl.

P543CIN:

Fußbasis aus gedrehtem Edelstahl (AISI 303).

Oberfläche:

Glatt.

Farbe:

P543:

Standardmäßige Blauverzinkung.

P543CIN:

Natur.

Einsatz:

P543:

Gelenkige Gewindespindel (Kugel 15) mit gefräster Schlüsselaufnahme (Typ B) aus verzinktem Stahl (Gewindetoleranz 6g).

P543CIN:

Gelenkige Verstellspindel (Kugel 15) mit Aufnahme für Gabelschlüssel (Typ B) aus Edelstahl (AISI 304) (Gewindetoleranz 6g).

Spindelbefestigung:

Spindel nicht ausbaufähig. Die Kugel kann nicht entfernt werden, weil der Rand ihres Sitzes gefalzt ist.

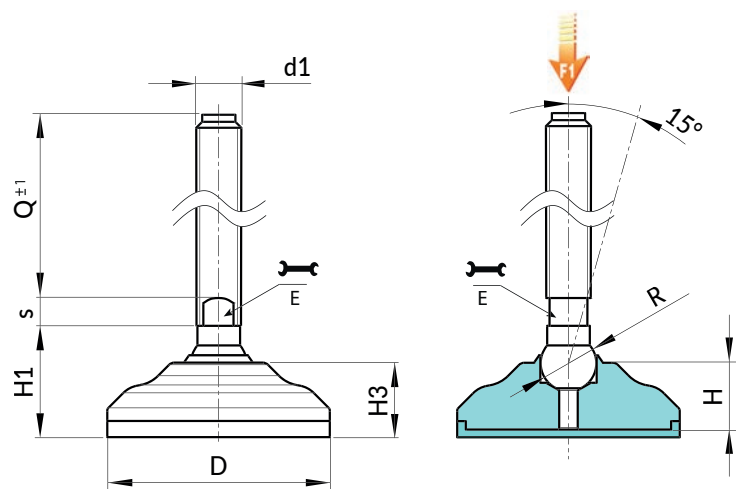
Rutschfeste Gummiauflage:

Rutschfeste Gummiauflage aus thermoplastischem Gummi SBS 75 Shore (schwarz RAL 9011).

Öl- und fettbeständig. Druckmontiert.

Weitere Möglichkeiten:

- Auf Anfrage und ab bestimmten Abnahmemengen können die Einsätze in Sonderlängen geliefert werden.



Ausführung P543: Gelenkfuß aus verzinktem Stahl mit Verstellspindel Typ B (mit Aufnahme für Gabelschlüssel) und Kugel 15 - mit rutschfester Gummiauflage aus SBS

| Code | Art. | D | H | H1 | H3 | E | s | R | d1 _{6g} | Q | g | F1 (kN) |
|-------------|------------------|----|------|------|------|----|---|----|------------------|-----|-----|---------|
| - | P54340.VZM20X90 | 40 | 15 | 26 | 17.5 | 16 | 7 | 15 | M20 | 90 | 313 | 50 |
| P54340.0016 | P54340.VZM20X110 | 40 | 15 | 26 | 17.5 | 16 | 7 | 15 | M20 | 110 | 345 | 50 |
| P54340.0017 | P54340.VZM20X130 | 40 | 15 | 26 | 17.5 | 16 | 7 | 15 | M20 | 130 | 377 | 50 |
| P54340.0018 | P54340.VZM20X150 | 40 | 15 | 26 | 17.5 | 16 | 7 | 15 | M20 | 150 | 412 | 50 |
| P54340.0019 | P54340.VZM20X170 | 40 | 15 | 26 | 17.5 | 16 | 7 | 15 | M20 | 170 | 444 | 50 |
| P54340.0020 | P54340.VZM20X190 | 40 | 15 | 26 | 17.5 | 16 | 7 | 15 | M20 | 190 | 477 | 50 |
| P54340.0021 | P54340.VZM20X210 | 40 | 15 | 26 | 17.5 | 16 | 7 | 15 | M20 | 210 | 512 | 50 |
| - | P54350.VZM20X90 | 50 | 17.5 | 29.5 | 20 | 16 | 7 | 15 | M20 | 90 | 382 | 50 |
| P54350.0016 | P54350.VZM20X110 | 50 | 17.5 | 29.5 | 20 | 16 | 7 | 15 | M20 | 110 | 414 | 50 |
| P54350.0017 | P54350.VZM20X130 | 50 | 17.5 | 29.5 | 20 | 16 | 7 | 15 | M20 | 130 | 446 | 50 |
| P54350.0018 | P54350.VZM20X150 | 50 | 17.5 | 29.5 | 20 | 16 | 7 | 15 | M20 | 150 | 481 | 50 |
| P54350.0019 | P54350.VZM20X170 | 50 | 17.5 | 29.5 | 20 | 16 | 7 | 15 | M20 | 170 | 513 | 50 |
| P54350.0020 | P54350.VZM20X190 | 50 | 17.5 | 29.5 | 20 | 16 | 7 | 15 | M20 | 190 | 546 | 50 |
| P54350.0021 | P54350.VZM20X210 | 50 | 17.5 | 29.5 | 20 | 16 | 7 | 15 | M20 | 210 | 581 | 50 |
| - | P54360.VZM20X90 | 60 | 19.5 | 32 | 22 | 16 | 7 | 15 | M20 | 90 | 487 | 50 |
| P54360.0016 | P54360.VZM20X110 | 60 | 19.5 | 32 | 22 | 16 | 7 | 15 | M20 | 110 | 519 | 50 |
| P54360.0017 | P54360.VZM20X130 | 60 | 19.5 | 32 | 22 | 16 | 7 | 15 | M20 | 130 | 351 | 50 |
| P54360.0018 | P54360.VZM20X150 | 60 | 19.5 | 32 | 22 | 16 | 7 | 15 | M20 | 150 | 586 | 50 |
| P54360.0019 | P54360.VZM20X170 | 60 | 19.5 | 32 | 22 | 16 | 7 | 15 | M20 | 170 | 618 | 50 |
| P54360.0020 | P54360.VZM20X190 | 60 | 19.5 | 32 | 22 | 16 | 7 | 15 | M20 | 190 | 651 | 50 |
| P54360.0021 | P54360.VZM20X210 | 60 | 19.5 | 32 | 22 | 16 | 7 | 15 | M20 | 210 | 686 | 50 |
| - | P54340.VZM24X90 | 40 | 15 | 26 | 17.5 | 19 | 7 | 15 | M24 | 90 | 437 | 50 |
| P54340.0023 | P54340.VZM24X110 | 40 | 15 | 26 | 17.5 | 19 | 7 | 15 | M24 | 110 | 497 | 50 |
| P54340.0024 | P54340.VZM24X130 | 40 | 15 | 26 | 17.5 | 19 | 7 | 15 | M24 | 130 | 557 | 50 |
| P54340.0025 | P54340.VZM24X150 | 40 | 15 | 26 | 17.5 | 19 | 7 | 15 | M24 | 150 | 617 | 50 |
| P54340.0026 | P54340.VZM24X170 | 40 | 15 | 26 | 17.5 | 19 | 7 | 15 | M24 | 170 | 677 | 50 |
| P54340.0027 | P54340.VZM24X190 | 40 | 15 | 26 | 17.5 | 19 | 7 | 15 | M24 | 190 | 737 | 50 |

P543



GELENKFUSS MIT VERSTELLSPINDEL TYP B AUS STAHL MIT KUGEL 15 UND RUTSCHFESTER GUMMIAUFLAGE

| Code | Art. | D | H | H1 | H3 | E | s | R | d1 _{6g} | Q | g | F1 (kN) |
|-------------|------------------|----|------|------|------|----|---|----|------------------|-----|-----|---------|
| P54340.0028 | P54340.VZM24X210 | 40 | 15 | 26 | 17.5 | 19 | 7 | 15 | M24 | 210 | 797 | 50 |
| - | P54350.VZM24X90 | 50 | 17.5 | 29.5 | 20 | 19 | 7 | 15 | M24 | 90 | 506 | 50 |
| P54350.0023 | P54350.VZM24X110 | 50 | 17.5 | 29.5 | 20 | 19 | 7 | 15 | M24 | 110 | 566 | 50 |
| P54350.0024 | P54350.VZM24X130 | 50 | 17.5 | 29.5 | 20 | 19 | 7 | 15 | M24 | 130 | 626 | 50 |
| P54350.0025 | P54350.VZM24X150 | 50 | 17.5 | 29.5 | 20 | 19 | 7 | 15 | M24 | 150 | 686 | 50 |
| P54350.0026 | P54350.VZM24X170 | 50 | 17.5 | 29.5 | 20 | 19 | 7 | 15 | M24 | 170 | 746 | 50 |
| P54350.0027 | P54350.VZM24X190 | 50 | 17.5 | 29.5 | 20 | 19 | 7 | 15 | M24 | 190 | 806 | 50 |
| P54350.0028 | P54350.VZM24X210 | 50 | 17.5 | 29.5 | 20 | 19 | 7 | 15 | M24 | 210 | 866 | 50 |
| - | P54360.VZM24X90 | 60 | 19.5 | 32 | 22 | 19 | 7 | 15 | M24 | 90 | 611 | 50 |
| P54360.0023 | P54360.VZM24X110 | 60 | 19.5 | 32 | 22 | 19 | 7 | 15 | M24 | 110 | 671 | 50 |
| P54360.0024 | P54360.VZM24X130 | 60 | 19.5 | 32 | 22 | 19 | 7 | 15 | M24 | 130 | 731 | 50 |
| P54360.0025 | P54360.VZM24X150 | 60 | 19.5 | 32 | 22 | 19 | 7 | 15 | M24 | 150 | 791 | 50 |
| P54360.0026 | P54360.VZM24X170 | 60 | 19.5 | 32 | 22 | 19 | 7 | 15 | M24 | 170 | 851 | 50 |
| P54360.0027 | P54360.VZM24X190 | 60 | 19.5 | 32 | 22 | 19 | 7 | 15 | M24 | 190 | 911 | 50 |
| P54360.0028 | P54360.VZM24X210 | 60 | 19.5 | 32 | 22 | 19 | 7 | 15 | M24 | 210 | 971 | 50 |

Sonderstiftlängen ab einer Mindestbestellmenge von 100 Stück.

Achtung: Die angegebene Belastbarkeitsgrenze F1 liegt 30% unter der Bruchlast und gilt als statisch.

Ausführung P543CIN: Gelenkfuß aus Edelstahl - mit Verstellspindel Typ B (mit Aufnahme für Gabelschlüssel) und Kugel 15 - mit rutschfester

INOX

Gummiauflage aus SBS

| Code | Art. | D | H | H1 | H3 | E | s | R | d1 _{6g} | Q | g | F1 (kN) |
|-------------|---------------------|----|------|------|------|----|---|----|------------------|-----|-----|---------|
| - | P54340.INM20X90CIN | 40 | 15 | 26 | 17.5 | 16 | 7 | 15 | M20 | 90 | 313 | 50 |
| P54340.0002 | P54340.INM20X110CIN | 40 | 15 | 26 | 17.5 | 16 | 7 | 15 | M20 | 110 | 345 | 50 |
| P54340.0003 | P54340.INM20X130CIN | 40 | 15 | 26 | 17.5 | 16 | 7 | 15 | M20 | 130 | 377 | 50 |
| P54340.0004 | P54340.INM20X150CIN | 40 | 15 | 26 | 17.5 | 16 | 7 | 15 | M20 | 150 | 412 | 50 |
| P54340.0005 | P54340.INM20X170CIN | 40 | 15 | 26 | 17.5 | 16 | 7 | 15 | M20 | 170 | 444 | 50 |
| P54340.0006 | P54340.INM20X190CIN | 40 | 15 | 26 | 17.5 | 16 | 7 | 15 | M20 | 190 | 477 | 50 |
| P54340.0007 | P54340.INM20X210CIN | 40 | 15 | 26 | 17.5 | 16 | 7 | 15 | M20 | 210 | 512 | 50 |
| - | P54350.INM20X90CIN | 50 | 17.5 | 29.5 | 20 | 16 | 7 | 15 | M20 | 90 | 382 | 50 |
| P54350.0002 | P54350.INM20X110CIN | 50 | 17.5 | 29.5 | 20 | 16 | 7 | 15 | M20 | 110 | 414 | 50 |
| P54350.0003 | P54350.INM20X130CIN | 50 | 17.5 | 29.5 | 20 | 16 | 7 | 15 | M20 | 130 | 446 | 50 |
| P54350.0004 | P54350.INM20X150CIN | 50 | 17.5 | 29.5 | 20 | 16 | 7 | 15 | M20 | 150 | 481 | 50 |
| P54350.0005 | P54350.INM20X170CIN | 50 | 17.5 | 29.5 | 20 | 16 | 7 | 15 | M20 | 170 | 513 | 50 |
| P54350.0006 | P54350.INM20X190CIN | 50 | 17.5 | 29.5 | 20 | 16 | 7 | 15 | M20 | 190 | 546 | 50 |
| P54350.0007 | P54350.INM20X210CIN | 50 | 17.5 | 29.5 | 20 | 16 | 7 | 15 | M20 | 210 | 581 | 50 |
| - | P54360.INM20X90CIN | 60 | 19.5 | 32 | 22 | 16 | 7 | 15 | M20 | 90 | 487 | 50 |
| P54360.0002 | P54360.INM20X110CIN | 60 | 19.5 | 32 | 22 | 16 | 7 | 15 | M20 | 110 | 519 | 50 |
| P54360.0003 | P54360.INM20X130CIN | 60 | 19.5 | 32 | 22 | 16 | 7 | 15 | M20 | 130 | 351 | 50 |
| P54360.0004 | P54360.INM20X150CIN | 60 | 19.5 | 32 | 22 | 16 | 7 | 15 | M20 | 150 | 586 | 50 |
| P54360.0005 | P54360.INM20X170CIN | 60 | 19.5 | 32 | 22 | 16 | 7 | 15 | M20 | 170 | 618 | 50 |
| P54360.0006 | P54360.INM20X190CIN | 60 | 19.5 | 32 | 22 | 16 | 7 | 15 | M20 | 190 | 651 | 50 |
| P54360.0007 | P54360.INM20X210CIN | 60 | 19.5 | 32 | 22 | 16 | 7 | 15 | M20 | 210 | 686 | 50 |
| - | P54340.INM24X90CIN | 40 | 15 | 26 | 17.5 | 19 | 7 | 15 | M24 | 90 | 437 | 50 |
| P54340.0009 | P54340.INM24X110CIN | 40 | 15 | 26 | 17.5 | 19 | 7 | 15 | M24 | 110 | 497 | 50 |
| P54340.0010 | P54340.INM24X130CIN | 40 | 15 | 26 | 17.5 | 19 | 7 | 15 | M24 | 130 | 557 | 50 |
| P54340.0011 | P54340.INM24X150CIN | 40 | 15 | 26 | 17.5 | 19 | 7 | 15 | M24 | 150 | 617 | 50 |
| P54340.0012 | P54340.INM24X170CIN | 40 | 15 | 26 | 17.5 | 19 | 7 | 15 | M24 | 170 | 677 | 50 |
| P54340.0013 | P54340.INM24X190CIN | 40 | 15 | 26 | 17.5 | 19 | 7 | 15 | M24 | 190 | 737 | 50 |
| P54340.0014 | P54340.INM24X210CIN | 40 | 15 | 26 | 17.5 | 19 | 7 | 15 | M24 | 210 | 797 | 50 |
| - | P54350.INM24X90CIN | 50 | 17.5 | 29.5 | 20 | 19 | 7 | 15 | M24 | 90 | 506 | 50 |
| P54350.0009 | P54350.INM24X110CIN | 50 | 17.5 | 29.5 | 20 | 19 | 7 | 15 | M24 | 110 | 566 | 50 |
| P54350.0010 | P54350.INM24X130CIN | 50 | 17.5 | 29.5 | 20 | 19 | 7 | 15 | M24 | 130 | 626 | 50 |
| P54350.0011 | P54350.INM24X150CIN | 50 | 17.5 | 29.5 | 20 | 19 | 7 | 15 | M24 | 150 | 686 | 50 |
| P54350.0012 | P54350.INM24X170CIN | 50 | 17.5 | 29.5 | 20 | 19 | 7 | 15 | M24 | 170 | 746 | 50 |
| P54350.0013 | P54350.INM24X190CIN | 50 | 17.5 | 29.5 | 20 | 19 | 7 | 15 | M24 | 190 | 806 | 50 |
| P54350.0014 | P54350.INM24X210CIN | 50 | 17.5 | 29.5 | 20 | 19 | 7 | 15 | M24 | 210 | 866 | 50 |
| - | P54360.INM24X90CIN | 60 | 19.5 | 32 | 22 | 19 | 7 | 15 | M24 | 90 | 611 | 50 |
| P54360.0009 | P54360.INM24X110CIN | 60 | 19.5 | 32 | 22 | 19 | 7 | 15 | M24 | 110 | 671 | 50 |
| P54360.0010 | P54360.INM24X130CIN | 60 | 19.5 | 32 | 22 | 19 | 7 | 15 | M24 | 130 | 731 | 50 |
| P54360.0011 | P54360.INM24X150CIN | 60 | 19.5 | 32 | 22 | 19 | 7 | 15 | M24 | 150 | 791 | 50 |
| P54360.0012 | P54360.INM24X170CIN | 60 | 19.5 | 32 | 22 | 19 | 7 | 15 | M24 | 170 | 851 | 50 |
| P54360.0013 | P54360.INM24X190CIN | 60 | 19.5 | 32 | 22 | 19 | 7 | 15 | M24 | 190 | 911 | 50 |
| P54360.0014 | P54360.INM24X210CIN | 60 | 19.5 | 32 | 22 | 19 | 7 | 15 | M24 | 210 | 971 | 50 |

Achtung: Die angegebene Belastbarkeitsgrenze F1 liegt 30% unter der Bruchlast und gilt als statisch.

Sonderstiftlängen ab einer Mindestbestellmenge von 100 Stück.

