

# P542



## ОПОРА СТАЛЬНАЯ ЦЕЛЬНАЯ С ШАРНИРНЫМ СТЕРЖНЕМ ТИПА В И ШАРОВОЙ ГОЛОВКОЙ R12,4 И ПРОТИВОСКОЛЬЗЯЩИМ ОСНОВАНИЕМ

### Материалы:

#### P542:

Основание опоры из выточенной автоматной стали.

#### P542CIN:

Основание опоры из выточенной нержавеющей стали (AISI 303).

### Поверхность:

Гладк.

### Цвет:

#### P542:

Стандартная синяя оцинковка.

#### P542CIN:

Натуральн.

### Вставки:

#### P542:

Шарнирный резьбовой стержень (шаровая головка R.12,5) с фрезерованной лыской под ключ (тип В) из оцинкованной стали (допуск резьбы 6g).

#### P542CIN:

Шарнирный резьбовой стержень (шаровая головка R.12,5) с фрезерованной лыской под ключ (тип В) из нержавеющей стали (AISI 303) (допуск резьбы 6g).

### Крепление стержня:

Недемонтируемый стержень. Шаровая головка не извлекается, так как край гнезда прибит.

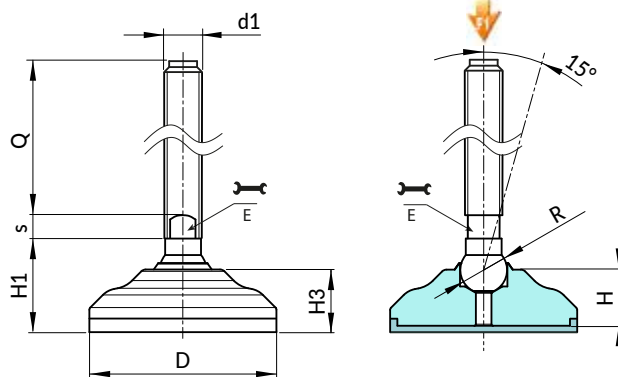
### Противоскользящее основание:

Противоскользящее основание из термопластичной резины SBS, твердость 75 Shore, черного цвета RAL 9011.

Устойчивость к маслам и жирам. Устанавливается вдавливанием.

### Специальные запросы:

- По запросу, при наличии объемов, вставки могут изготавливаться длиной под заказ.



Версия P542: Опора из оцинкованной стали со стержнем типа В (с фрезерованной лыской под ключ) и шаровой головкой R12,5 - противоскользящее основание из термопластичной резины SBS.

Код	Арт.	D	H	H1	H3	E	s	R	d1 <sub>6g</sub>	Q	$\rho$	F1 (kN)
-	P54260.VZM16X50	60	19.5	32	32	13	7	12.5	M16	50	352	23
-	P54260.VZM16X70	60	19.5	32	32	13	7	12.5	M16	70	379	23
-	P54260.VZM16X90	60	19.5	32	32	13	7	12.5	M16	90	405	23
-	P54260.VZM16X110	60	19.5	32	32	13	7	12.5	M16	110	431	23
-	P54260.VZM16X130	60	19.5	32	32	13	7	12.5	M16	130	457	23
-	P54260.VZM16X150	60	19.5	32	32	13	7	12.5	M16	150	483	23
-	P54260.VZM16X170	60	19.5	32	32	13	7	12.5	M16	170	509	23

Внимание: Указанная предельная нагрузка F1 меньше разрушающей нагрузки на 30%, при статическом нагружении.

По запросу при минимальном заказе 100 штук длина штыря может изготавливаться под заказ.

Версия P542CIN: Опора из нержавеющей стали - со стержнем типа В (с фрезерованной лыской под ключ) и шаровой головкой R12.5 -

противоскользящее основание из термопластичной резины SBS

INOX

Код	Арт.	D	H	H1	H3	E	s	R	d1 <sub>6g</sub>	Q	$\rho$	F1 (kN)
-	P54260.INM16X50CIN	60	19.5	32	22	13	7	12.5	M16	50	352	23
-	P54260.INM16X70CIN	60	19.5	32	22	13	7	12.5	M16	70	379	23
-	P54260.INM16X90CIN	60	19.5	32	22	13	7	12.5	M16	90	405	23