

P542



AVP

Aisi 303

SBS

UL94 HB



PÉ DE APOIO EM AÇO INTEGRAL COM PERNO ARTICULADO TIPO B, ESFERA R12,4 E ANTIDERRAPANTE

Materiais:

P542:

Base do pé em aço automático torneado.

P542CIN:

Base do pé em aço inoxidável (Aisi 303) torneado.

Superfície:

Lisa.

Cor:

P542:

Zincagem standard Blue.

P542CIN:

Natural.

Inserções:

P542:

Perno roscado e articulado (esfera R.12,5) com alojamento para chave fresado (tipo B) em aço zincado (tolerância de rosca 6g).

P542CIN:

Perno roscado e articulado (esfera R.12,5) com alojamento para chave fresado (tipo B) em aço inoxidável (Aisi 303) (tolerância de rosca 6g).

Fixação do perno:

Perno não desmontável. A esfera não é extraível, visto que a borda do alojamento foi rebitada.

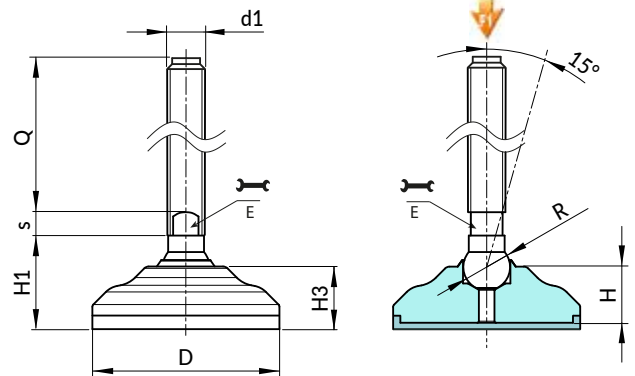
Base antiderrapante:

Base antiderrapante em borracha termoplástica SBS 75 Shore, de cor preta RAL 9011.

Resistente a óleos e massas lubrificantes. Montagem por pressão.

Pedidos especiais:

- A pedido e por quantidade, as inserções podem ser fornecidas com comprimentos a pedido.



Versão P542: Pé de apoio em aço zincado, perno tipo B (alojamento para chave fresado) e esfera R12.5 - com antiderrapante em SBS

Código	Art.	D	H	H1	H3	E	s	R	d1 _{6g}	Q		F1 (kN)
-	P54260.VZM16X50	60	19.5	32	32	13	7	12.5	M16	50	352	23
-	P54260.VZM16X70	60	19.5	32	32	13	7	12.5	M16	70	379	23
-	P54260.VZM16X90	60	19.5	32	32	13	7	12.5	M16	90	405	23
-	P54260.VZM16X110	60	19.5	32	32	13	7	12.5	M16	110	431	23
-	P54260.VZM16X130	60	19.5	32	32	13	7	12.5	M16	130	457	23
-	P54260.VZM16X150	60	19.5	32	32	13	7	12.5	M16	150	483	23
-	P54260.VZM16X170	60	19.5	32	32	13	7	12.5	M16	170	509	23

Atenção: O limite de carga F1 expresso é inferior à carga de rotura de 30% e é estático. Comprimentos do perno a pedido, com no mínimo 100 peças.

Versão P542CIN: Pé em aço inoxidável, perno tipo B (alojamento para chave fresado) e esfera R12.5 - com antiderrapante em SBS

INOX

Código	Art.	D	H	H1	H3	E	s	R	d1 _{6g}	Q		F1 (kN)
-	P54260.INM16X50CIN	60	19.5	32	22	13	7	12.5	M16	50	352	23
-	P54260.INM16X70CIN	60	19.5	32	22	13	7	12.5	M16	70	379	23
-	P54260.INM16X90CIN	60	19.5	32	22	13	7	12.5	M16	90	405	23
-	P54260.INM16X110CIN	60	19.5	32	22	13	7	12.5	M16	110	431	23
-	P54260.INM16X130CIN	60	19.5	32	22	13	7	12.5	M16	130	457	23