

# P542



AVP

AISI 303

SBS

UL94 HB



## STOPKA PODPOROWA ZE STALI INTEGRALNEJ Z PRZEGUBOWYM TRZPIENIEM TYPU B ORAZ Z KULĄ R12,4 I PODSTAWĄ ANTYPOŚLIZGOWĄ

### Materiały:

#### P542:

Podstawa stopki z tocznej automatowej stali.

#### P542CIN:

Podstawa stopki z tocznej stali inox (AISI 303).

### Powierzchnia:

Gładka.

### Kolor:

#### P542:

Standardowe cynkowanie na niebiesko.

#### P542CIN:

Naturalny.

### Wkładki:

#### P542:

Trzpień gwintowany przegubowy (kulka R.12,5) z frezowanym gniazdem pod klucz (typ B) ze stali ocynkowanej (tolerancja gwintu 6g).

#### P542CIN:

Trzpień gwintowany przegubowy (kulka R.12,5) z frezowanym gniazdem pod klucz (typ B) ze stali inox (AISI 303) (tolerancja gwintu 6g).

### Mocowanie trzpienia:

Trzpień niedemontowalny. Kulki nie można wyjąć, ponieważ krawędź gniazda została zbita.

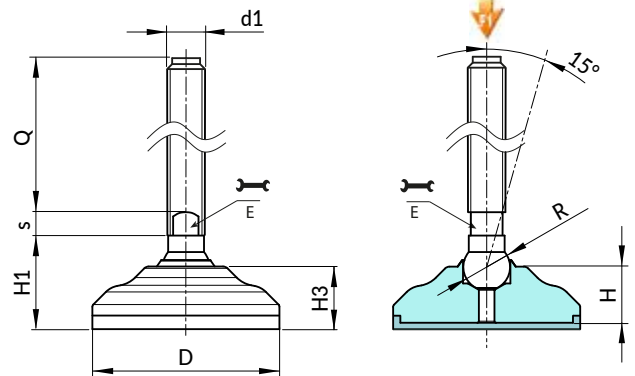
### Podstawa antypoślizgowa:

Antypoślizgowa podstawa z termoplastycznego kauczuku Shore SBS 75, kolor czarny RAL 9011.

Odporna na oleje i tłuszcze. Montaż wciskowy.

### Wykonanie na specjalne zamówienie:

- Na życzenie, w zależności od ilości, wkładki mogą być dostarczane w długościach według specyficznych wymogów.



Wersja P542: Stopka podporowa ze stali ocynkowanej z trzpieniem typu B (z frezowanym gniazdem pod klucz) i kulką R12.5 - z podstawą antypoślizgową z SBS

Kod	Art.	D	H	H1	H3	E	s	R	d1 <sub>6g</sub>	Q	$\rho$	F1 (kN)
-	P54260.VZM16X50	60	19.5	32	32	13	7	12.5	M16	50	352	23
-	P54260.VZM16X70	60	19.5	32	32	13	7	12.5	M16	70	379	23
-	P54260.VZM16X90	60	19.5	32	32	13	7	12.5	M16	90	405	23
-	P54260.VZM16X110	60	19.5	32	32	13	7	12.5	M16	110	431	23
-	P54260.VZM16X130	60	19.5	32	32	13	7	12.5	M16	130	457	23
-	P54260.VZM16X150	60	19.5	32	32	13	7	12.5	M16	150	483	23
-	P54260.VZM16X170	60	19.5	32	32	13	7	12.5	M16	170	509	23

Uwaga: Wyrażona granica obciążenia F1 jest niższa niż obciążenie niszczące wynoszące 30% i ma charakter statyczny. Długości trzpienia na życzenie, przy minimalnej ilości 100 sztuk.

Wersja P542CIN: Stopka ze stali INOX - z trzpieniem typu B (z frezowanym gniazdem pod klucz) i kulką R12.5 - z podstawą antypoślizgową z SBS

INOX

Kod	Art.	D	H	H1	H3	E	s	R	d1 <sub>6g</sub>	Q	$\rho$	F1 (kN)
-	P54260.INM16X50CIN	60	19.5	32	22	13	7	12.5	M16	50	352	23
-	P54260.INM16X70CIN	60	19.5	32	22	13	7	12.5	M16	70	379	23
-	P54260.INM16X90CIN	60	19.5	32	22	13	7	12.5	M16	90	405	23