

P542



AVP

AISI 303

SBS

UL94 HB



STELVOET VOLLEDIG IN STAAL MET ZWENKBAAR DRAADEIND TYPE B EN KOGEL R12,4 EN ANTISLIPSCHIJF

Materiaal:

P542:

Basisplaat in gedraaid automatenstaal.

P542CIN:

Basisplaat in gedraaid RVS (AISI 303).

Oppervlak:

Glad.

Kleur:

P542:

Standaard blauw verzinkt.

P542CIN:

Natuurlijk.

Inzetstuk:

P542:

Zwenkbaar draadeind (kogel R.12,5) met gefreesde zitting voor moersleutel (type B) in verzinkt staal (schroefdraad tolerantie 6g).

P542CIN:

Zwenkbaar draadeind (kogel R.12,5) met gefreesde zitting voor moersleutel (type B) in RVS (AISI 303) (schroefdraad tolerantie 6g).

Bevestiging draadeind:

De draadeind kan niet worden gedemonteerd. De kogel kan niet worden verwijderd omdat de rand van zijn zitting is ingedrukt.

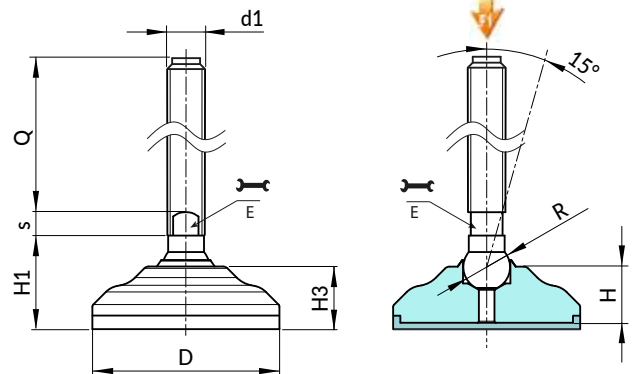
Antislipschijf:

Antislipschijf in thermoplastisch vulkanisat SBS 75 Shore, enkel in het zwart RAL 9011.

Bestand tegen oliën en vetten. Drukmontage.

Speciale verzoeken:

- Op aanvraag en voor grote hoeveelheden zijn de inzetstukken leverbaar met gepersonaliseerde lengte.



Versie P542: Stelvoet in verzinkt staal met draadeind type B (gefreesde zitting voor moersleutel) en kogel R12.5 - antislipschijf in SBS.

Code	Art.	D	H	H1	H3	E	s	R	d1 _{6g}	Q		F1 (kN)
-	P54260.VZM16X50	60	19.5	32	32	13	7	12.5	M16	50	352	23
-	P54260.VZM16X70	60	19.5	32	32	13	7	12.5	M16	70	379	23
-	P54260.VZM16X90	60	19.5	32	32	13	7	12.5	M16	90	405	23
-	P54260.VZM16X110	60	19.5	32	32	13	7	12.5	M16	110	431	23
-	P54260.VZM16X130	60	19.5	32	32	13	7	12.5	M16	130	457	23
-	P54260.VZM16X150	60	19.5	32	32	13	7	12.5	M16	150	483	23
-	P54260.VZM16X170	60	19.5	32	32	13	7	12.5	M16	170	509	23

Opgelet: De uitgedrukte belastingslimiet F1 is 30% lager dan de breukbelasting en wordt statisch beschouwd.

Draadeind met gepersonaliseerde lengte op aanvraag leverbaar vanaf 100 stuks.

Versie P542CIN: Stelvoet in RVS met draadeind type B (met gefreesde zitting voor moersleutel) en kogel R12.5 - antislipschijf in SBS.

INOX

Code	Art.	D	H	H1	H3	E	s	R	d1 _{6g}	Q		F1 (kN)
-	P54260.INM16X50CIN	60	19.5	32	22	13	7	12.5	M16	50	352	23
-	P54260.INM16X70CIN	60	19.5	32	22	13	7	12.5	M16	70	379	23
-	P54260.INM16X90CIN	60	19.5	32	22	13	7	12.5	M16	90	405	23
-	P54260.INM16X110CIN	60	19.5	32	22	13	7	12.5	M16	110	431	23