

P542



PIEDINO DI APOGGIO IN ACCIAIO INTEGRALE CON STELO SNODATO TIPO B E SFERA 12,4 E ANTISCIVOLO

Materiali:

P542:

Base del piede in acciaio automatico tornito.

P542CIN:

Base del piede in acciaio inox (Aisi 303) tornito.

Superficie:

Liscia.

Colore:

P542:

Zincatura standard blue.

P542CIN:

Naturale.

Inserti:

P542:

Stelo filettato e snodato (sfera 12,5) con sede per chiave fresata (tipo B) in acciaio zincato, (tolleranza filetto 6g).

P542CIN:

Stelo filettato e snodato (sfera 12,5) con sede per chiave fresata (tipo B) in acciaio inox (Aisi 303), (tolleranza filetto 6g).

Fissaggio stelo:

Stelo non smontabile. La sfera non è toglibile in quanto il bordo della sede è stato ribattuto.

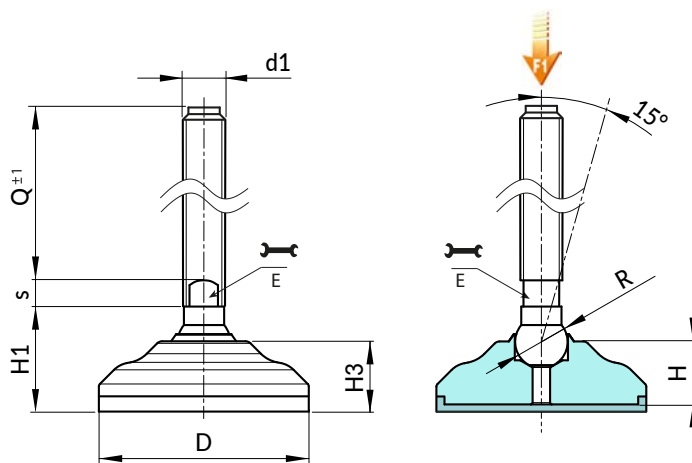
Base antiscivolo:

Base antiscivolo in gomma termoplastica SBS a 75 Shore, di colore nero RAL 9011.

Resistente ad oli e grassi. Montata a pressione.

Richieste speciali:

- Su richiesta e per quantità gli inserti possono essere forniti con lunghezze a richiesta.



Versione P542: Piede di appoggio in acciaio zincato con stelo tipo B (sede chiave fresata) e sfera 12.5 - con antiscivolo in SBS

| Codice | Art. | D | H | H1 | H3 | E | s | R | d1 _{6g} | Q | g | F1 (kN) |
|-------------|------------------|----|------|----|----|----|---|------|------------------|-----|-----|---------|
| - | P54260.VZM16X50 | 60 | 19.5 | 32 | 32 | 13 | 7 | 12.5 | M16 | 50 | 352 | 23 |
| - | P54260.VZM16X70 | 60 | 19.5 | 32 | 32 | 13 | 7 | 12.5 | M16 | 70 | 379 | 23 |
| - | P54260.VZM16X90 | 60 | 19.5 | 32 | 32 | 13 | 7 | 12.5 | M16 | 90 | 405 | 23 |
| P54260.0011 | P54260.VZM16X110 | 60 | 19.5 | 32 | 32 | 13 | 7 | 12.5 | M16 | 110 | 431 | 23 |
| P54260.0012 | P54260.VZM16X130 | 60 | 19.5 | 32 | 32 | 13 | 7 | 12.5 | M16 | 130 | 457 | 23 |
| P54260.0013 | P54260.VZM16X150 | 60 | 19.5 | 32 | 32 | 13 | 7 | 12.5 | M16 | 150 | 483 | 23 |
| P54260.0014 | P54260.VZM16X170 | 60 | 19.5 | 32 | 32 | 13 | 7 | 12.5 | M16 | 170 | 509 | 23 |

Attenzione: Il limite di carico F1 espresso, è inferiore al carico di rottura del 30% e si intende come statico. Lunghezze perno a richiesta, con un minimo di 100 pezzi.

Versione P542CIN: Piede in acciaio INOX - con stelo tipo B (sede chiave fresata) e sfera 12.5 - antiscivolo SBS



| Codice | Art. | D | H | H1 | H3 | E | s | R | d1 _{6g} | Q | g | F1 (kN) |
|-------------|---------------------|----|------|----|----|----|---|------|------------------|-----|-----|---------|
| - | P54260.INM16X50CIN | 60 | 19.5 | 32 | 22 | 13 | 7 | 12.5 | M16 | 50 | 352 | 23 |
| - | P54260.INM16X70CIN | 60 | 19.5 | 32 | 22 | 13 | 7 | 12.5 | M16 | 70 | 379 | 23 |
| - | P54260.INM16X90CIN | 60 | 19.5 | 32 | 22 | 13 | 7 | 12.5 | M16 | 90 | 405 | 23 |
| P54260.0004 | P54260.INM16X110CIN | 60 | 19.5 | 32 | 22 | 13 | 7 | 12.5 | M16 | 110 | 431 | 23 |
| P54260.0005 | P54260.INM16X130CIN | 60 | 19.5 | 32 | 22 | 13 | 7 | 12.5 | M16 | 130 | 457 | 23 |
| P54260.0006 | P54260.INM16X150CIN | 60 | 19.5 | 32 | 22 | 13 | 7 | 12.5 | M16 | 150 | 483 | 23 |
| P54260.0007 | P54260.INM16X170CIN | 60 | 19.5 | 32 | 22 | 13 | 7 | 12.5 | M16 | 170 | 509 | 23 |

Attenzione: Il limite di carico F1 espresso, è inferiore al carico di rottura del 30% e si intende come statico.

Lunghezze perno a richiesta, con un minimo di 100 pezzi.

