

# P542



AVP

Aisi 303

SBS

UL94 HB



## PIED D'APPUI EN ACIER INTÉGRAL AVEC TIGE ARTICULÉE DE TYPE B, BILLE R12,4 ET BASE ANTIDÉRAPANTE

### Matériaux :

P542 :

Base du pied en acier de décolletage passé au tour.

P542CIN :

Base du pied en acier inox (Aisi 303) passé au tour.

### Surface :

Lisse.

### Couleur :

P542 :

Zingage bleu standard.

P542CIN :

Naturelle.

### Inserts :

P542 :

Tige filetée et articulée (bille R.12,5) avec logement pour clé fraisé (type B) en acier zingué (tolérance filetage 6g).

P542CIN :

Tige filetée et articulée (bille R.12,5) avec logement pour clé fraisé (type B) en acier inox (Aisi 303) (tolérance filetage 6g).

### Fixation tige :

Tige non démontable. La sphère ne peut pas être retirée car le bord du logement a été pressé.

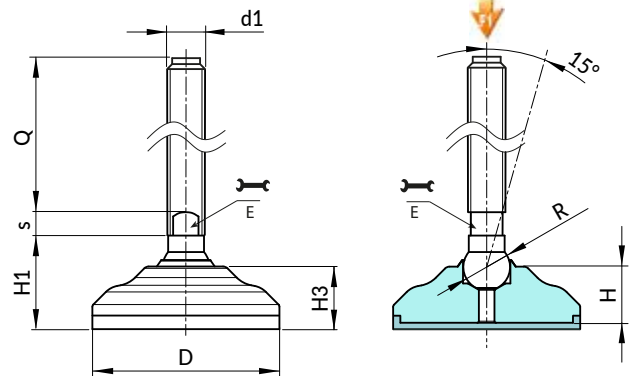
### Base antidérapante :

Base antidérapante en caoutchouc thermoplastique SBS 75 Shore, couleur noir RAL 9011.

Résistante aux huiles et aux graisses. Montée par pression.

### Demandes spéciales :

- Sur demande et pour des quantités importantes, les inserts peuvent être fournis avec longueurs sur demande.



### Version P542 : Pied d'appui en acier zingué avec tige de type B (logement pour clé fraisé), bille R12,5 et base antidérapante en SBS

Code	Art.	D	H	H1	H3	E	s	R	d1 <sub>6g</sub>	Q		F1 (kN)
-	P54260.VZM16X50	60	19.5	32	32	13	7	12.5	M16	50	352	23
-	P54260.VZM16X70	60	19.5	32	32	13	7	12.5	M16	70	379	23
-	P54260.VZM16X90	60	19.5	32	32	13	7	12.5	M16	90	405	23
-	P54260.VZM16X110	60	19.5	32	32	13	7	12.5	M16	110	431	23
-	P54260.VZM16X130	60	19.5	32	32	13	7	12.5	M16	130	457	23
-	P54260.VZM16X150	60	19.5	32	32	13	7	12.5	M16	150	483	23
-	P54260.VZM16X170	60	19.5	32	32	13	7	12.5	M16	170	509	23

Attention : La limite de charge F1 exprimée est inférieure de 30 % à la charge de rupture et elle est considérée une valeur statique. Longueurs pivot sur demande avec un minimum de 100 pièces.

### Version P542CIN : Pied en acier inox avec tige de type B (logement pour clé fraisé), bille R12,5 et base antidérapante en SBS

INOX

Code	Art.	D	H	H1	H3	E	s	R	d1 <sub>6g</sub>	Q		F1 (kN)
-	P54260.INM16X50CIN	60	19.5	32	22	13	7	12.5	M16	50	352	23
-	P54260.INM16X70CIN	60	19.5	32	22	13	7	12.5	M16	70	379	23
-	P54260.INM16X90CIN	60	19.5	32	22	13	7	12.5	M16	90	405	23
-	P54260.INM16X110CIN	60	19.5	32	22	13	7	12.5	M16	110	431	23
-	P54260.INM16X130CIN	60	19.5	32	22	13	7	12.5	M16	130	457	23