

P542



AVP

AISI
303

SBS

UL94
HB

TUKIJALKA KOKONAAN TERÄSTÄ, NIVELLETTY B-TYYPPINEN VARSII, PALLO R12,4 JA LUISTAMATON

Materiaalit:

P542:

Jalan alusta sorvattua automaattiterästä.

P542CIN:

Jalan alusta sorvattua ruostumatonta terästä (AISI 303).

Pinta:

Sileä.

Väri:

P542:

Vakiotyypin sininen sinkitys.

P542CIN:

Käsittämätön.

Istukat:

P542:

Kierteitetty ja nivelletty varsi (pallo R.12,5), jyrsky avainpesä (B-tyyppi), sinkittyä terästä (kierretoleranssi 6g).

P542CIN:

Kierteitetty ja nivelletty varsi (pallo R.12,5), jyrsky avainpesä (B-tyyppi), ruostumatonta terästä (AISI 303) (kierretoleranssi 6g).

Varren kiinnitys:

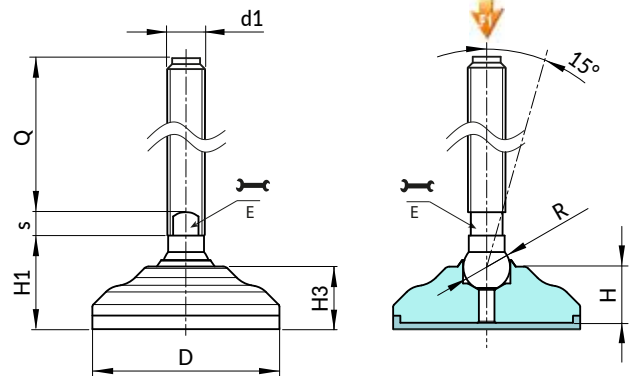
Varren ei ole mahdollista irrottaa. Varren ei ole mahdollista poistaa, sillä pesän reuna on puristettu.

Luistamaton alusta:

Luistamaton alusta, termoplastista SBS-kumia, 75 Shore, musta väri RAL 9011. Kestää öljyjä ja rasvoja. Asennettu painamalla.

Erikoistilaukset:

- Määrästä riippuen voidaan tilauksesta toimittaa istukat halutun pituisina.



Versio P542: Tukijalka sinkittyä terästä, B-tyyppinen varsi (avainpesä jyrsky) ja pallo R12.5 - luistamisenesto SBS-kumia

Koodi	Art.	D	H	H1	H3	E	s	R	d1 _{6g}	Q		F1 (kN)
-	P54260.VZM16X50	60	19.5	32	32	13	7	12.5	M16	50	352	23
-	P54260.VZM16X70	60	19.5	32	32	13	7	12.5	M16	70	379	23
-	P54260.VZM16X90	60	19.5	32	32	13	7	12.5	M16	90	405	23
-	P54260.VZM16X110	60	19.5	32	32	13	7	12.5	M16	110	431	23
-	P54260.VZM16X130	60	19.5	32	32	13	7	12.5	M16	130	457	23
-	P54260.VZM16X150	60	19.5	32	32	13	7	12.5	M16	150	483	23
-	P54260.VZM16X170	60	19.5	32	32	13	7	12.5	M16	170	509	23

Huomaa: Ilmaistu kuormitusraja F1 on 30 % murtolujuutta pienempi ja se oletetaan staattiseksi. Tapin pituus tilauksesta, vähintään 100 kappaletta.

Versio P542CIN: Jalka ruostumatonta terästä - B-tyyppinen varsi (avainpesä jyrsky) ja pallo R12.5 - luistamisenesto SBS-kumia

INOX

Koodi	Art.	D	H	H1	H3	E	s	R	d1 _{6g}	Q		F1 (kN)
-	P54260.INM16X50CIN	60	19.5	32	22	13	7	12.5	M16	50	352	23
-	P54260.INM16X70CIN	60	19.5	32	22	13	7	12.5	M16	70	379	23
-	P54260.INM16X90CIN	60	19.5	32	22	13	7	12.5	M16	90	405	23
-	P54260.INM16X110CIN	60	19.5	32	22	13	7	12.5	M16	110	431	23
-	P54260.INM16X130CIN	60	19.5	32	22	13	7	12.5	M16	130	457	23