

P542



GELENKFUSS MIT VERSTELLSPINDEL TYP B AUS VOLLSTAHL MIT KUGEL 12,4 UND RUTSCHFESTER GUMMIAUFLAGE

Material:

P542:

Fußbasis aus gedrehtem Automatenstahl.

P542CIN:

Fußbasis aus gedrehtem Edelstahl (AISI 303).

Oberfläche:

Glatt.

Farbe:

P542:

Standardmäßige Blauverzinkung.

P542CIN:

Natur.

Einsatz:

P542:

Gelenkige Gewindespindel (Kugel 12,5) mit gefräster Schlüsselaufnahme (Typ B) aus verzinktem Stahl (Gewindetoleranz 6g).

P542CIN:

Gelenkige Gewindespindel (Kugel 12,5) mit gefräster Schlüsselaufnahme (Typ B) aus Edelstahl (AISI 303) (Gewindetoleranz 6g).

Spindelbefestigung:

Spindel nicht ausbaufähig. Die Kugel kann nicht entfernt werden, weil der Rand ihres Sitzes gefälzt ist.

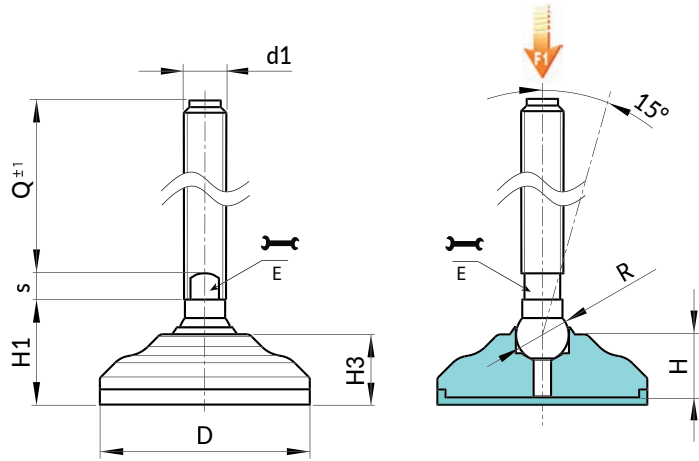
Rutschfeste Gummiauflage:

Rutschfeste Gummiauflage aus thermoplastischem Gummi SBS 75 Shore (schwarz RAL 9011).

Öl- und fettbeständig. Druckmontiert.

Weitere Möglichkeiten:

- Auf Anfrage und ab bestimmten Abnahmemengen können die Einsätze in Sonderlängen geliefert werden.



Ausführung P542: Gelenkfuß aus verzinktem Stahl mit Verstellspindel Typ B (gefräste Schlüsselaufnahme) und Kugel 12,5 - mit rutschfester Gummiauflage aus SBS

Code	Art.	D	H	H1	H3	E	s	R	d1 _{6g}	Q	g	F1 (kN)
-	P54260.VZM16X50	60	19.5	32	32	13	7	12.5	M16	50	352	23
-	P54260.VZM16X70	60	19.5	32	32	13	7	12.5	M16	70	379	23
-	P54260.VZM16X90	60	19.5	32	32	13	7	12.5	M16	90	405	23
P54260.0011	P54260.VZM16X110	60	19.5	32	32	13	7	12.5	M16	110	431	23
P54260.0012	P54260.VZM16X130	60	19.5	32	32	13	7	12.5	M16	130	457	23
P54260.0013	P54260.VZM16X150	60	19.5	32	32	13	7	12.5	M16	150	483	23
P54260.0014	P54260.VZM16X170	60	19.5	32	32	13	7	12.5	M16	170	509	23

Achtung: Die angegebene Belastbarkeitsgrenze F1 liegt 30% unter der Bruchlast und gilt als statisch.

Sonderstiftlängen ab einer Mindestbestellmenge von 100 Stück.

Ausführung P542CIN: Fuß aus Edelstahl - mit Verstellspindel Typ B (mit Aufnahme für Gabelschlüssel) und Kugel 12,5 - mit rutschfester

INOX

Gummiauflage aus SBS

Code	Art.	D	H	H1	H3	E	s	R	d1 _{6g}	Q	g	F1 (kN)
-	P54260.INM16X50CIN	60	19.5	32	22	13	7	12.5	M16	50	352	23
-	P54260.INM16X70CIN	60	19.5	32	22	13	7	12.5	M16	70	379	23
-	P54260.INM16X90CIN	60	19.5	32	22	13	7	12.5	M16	90	405	23
P54260.0004	P54260.INM16X110CIN	60	19.5	32	22	13	7	12.5	M16	110	431	23
P54260.0005	P54260.INM16X130CIN	60	19.5	32	22	13	7	12.5	M16	130	457	23
P54260.0006	P54260.INM16X150CIN	60	19.5	32	22	13	7	12.5	M16	150	483	23
P54260.0007	P54260.INM16X170CIN	60	19.5	32	22	13	7	12.5	M16	170	509	23

Achtung: Die angegebene Belastbarkeitsgrenze F1 liegt 30% unter der Bruchlast und gilt als statisch.

Sonderstiftlängen ab einer Mindestbestellmenge von 100 Stück.

