

# P541



## STELVOET VOLLEDIG IN STAAL MET ZWENKBAAR DRAADEIND TYPE A EN KOGEL R15 EN ANTISLIPSCHIJF

### Materiaal:

**P541:**  
Basisplaat in gedraaid automatenstaal.

**P541CIN:**  
Basisplaat in gedraaid RVS (AISI 303).

### Oppervlak:

Glad.

### Kleur:

Standaard blauw verzinkt.

**P541:**  
Standaard blauw verzinkt.

**P541CIN:**  
Natuurlijk.

### Inzetstuk:

**P541:**  
Zwenkbaar draadeind (kogel R.15) met zeskantbasis in verzinkt staal (schroefdraad tolerantie 6g).

**P541CIN:**  
Zwenkbaar draadeind (kogel R.15) met zeskantbasis in RVS (AISI 303) (schroefdraad tolerantie 6g).

### Bevestiging draadeind:

De draadeind kan niet worden gedemonteerd. De kogel kan niet worden verwijderd omdat de rand van zijn zitting is ingedrukt.

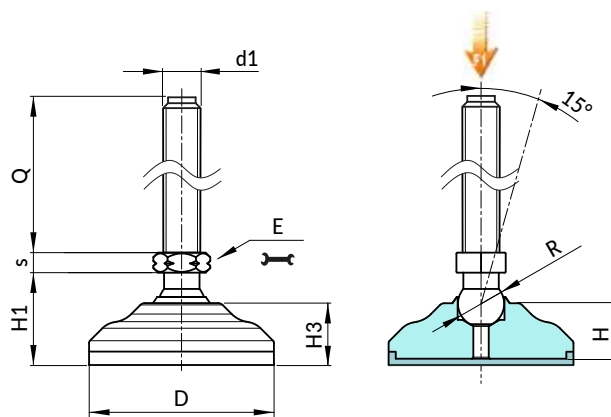
### Antislipschijf:

Antislipschijf in thermoplastisch vulkanisat SBS 75 Shore, enkel in het zwart RAL 9011.

Bestand tegen oliën en vetten. Drukmontage.

### Speciale verzoeken:

- Op aanvraag en voor grote hoeveelheden zijn de inzetstukken leverbaar met gepersonaliseerde lengte.



### Versie P541: Stelvoet in verzinkt staal met draadeind type A (met zeskantbasis) en kogel R15 - antislipschijf SBS.

Code	Art.	D	H	H1	H3	E	s	R	d1 <sub>6g</sub>	Q	g <sub>g</sub>	F1 (kN)
-	P54140.VZM12X50	40	15	26	17.5	16	6.5	15	M12	50	170	33
-	P54140.VZM12X70	40	15	26	17.5	16	6.5	15	M12	70	183	33
-	P54140.VZM12X90	40	15	26	17.5	16	6.5	15	M12	90	198	33
-	P54140.VZM12X110	40	15	26	17.5	16	6.5	15	M12	110	214	33
-	P54140.VZM14X50	40	15	26	17.5	16	6.5	15	M14	50	182	33
-	P54140.VZM14X70	40	15	26	17.5	16	6.5	15	M14	70	202	33
-	P54140.VZM14X90	40	15	26	17.5	16	6.5	15	M14	90	223	33
-	P54140.VZM14X110	40	15	26	17.5	16	6.5	15	M14	110	240	33
-	P54140.VZM14X130	40	15	26	17.5	16	6.5	15	M14	130	258	33
-	P54140.VZM14X150	40	15	26	17.5	16	6.5	15	M14	150	274	33
-	P54140.VZM16X50	40	15	26	17.5	16	6.5	15	M16	50	198	50
-	P54140.VZM16X70	40	15	26	17.5	16	6.5	15	M16	70	224	50
-	P54140.VZM16X90	40	15	26	17.5	16	6.5	15	M16	90	250	50
-	P54140.VZM16X110	40	15	26	17.5	16	6.5	15	M16	110	275	50
-	P54140.VZM16X130	40	15	26	17.5	16	6.5	15	M16	130	301	50
-	P54140.VZM16X150	40	15	26	17.5	16	6.5	15	M16	150	326	50
-	P54140.VZM16X170	40	15	26	17.5	16	6.5	15	M16	170	354	50
-	P54140.VZM16X190	40	15	26	17.5	16	6.5	15	M16	190	377	50
-	P54150.VZM12X50	50	17.5	29.5	20	16	6.5	15	M12	50	239	33
-	P54150.VZM12X70	50	17.5	29.5	20	16	6.5	15	M12	70	252	33
-	P54150.VZM12X90	50	17.5	29.5	20	16	6.5	15	M12	90	267	33
-	P54150.VZM12X110	50	17.5	29.5	20	16	6.5	15	M12	110	283	33
-	P54150.VZM14X50	50	17.5	29.5	20	16	6.5	15	M14	50	251	33
-	P54150.VZM14X70	50	17.5	29.5	20	16	6.5	15	M14	70	271	33
-	P54150.VZM14X90	50	17.5	29.5	20	16	6.5	15	M14	90	292	33
-	P54150.VZM14X110	50	17.5	29.5	20	16	6.5	15	M14	110	309	33
-	P54150.VZM14X130	50	17.5	29.5	20	16	6.5	15	M14	130	326	33
-	P54150.VZM14X150	50	17.5	29.5	20	16	6.5	15	M14	150	343	33
-	P54150.VZM16X50	50	17.5	29.5	20	16	6.5	15	M16	50	267	50
-	P54150.VZM16X70	50	17.5	29.5	20	16	6.5	15	M16	70	293	50
-	P54150.VZM16X90	50	17.5	29.5	20	16	6.5	15	M16	90	319	50
-	P54150.VZM16X110	50	17.5	29.5	20	16	6.5	15	M16	110	344	50
-	P54150.VZM16X130	50	17.5	29.5	20	16	6.5	15	M16	130	370	50

