

# P541



## TUKIJALKA KOKONAAN TERÄSTÄ, NIVELLETTY A-TYYPPIINEN VARSII, PALLO R15 JA LUISTAMATON

### Materiaalit:

#### P541:

Jalan alusta sorvattua automaattiterästä.

#### P541CIN:

Jalan alusta sorvattua ruostumatonta terästä (AISI 303).

### Pinta:

Sileä.

### Väri:

Vakiotyyppinen sininen sinkitys.

#### P541:

Vakiotyyppinen sininen sinkitys.

#### P541CIN:

Käsittelemätön.

### Istukat:

#### P541:

Kierteitetty ja nivelletty varsi (pallo R.15), kuusiomainen alusta, sinkittyä terästä (kierretoleranssi 6g).

#### P541CIN:

Kierteitetty ja nivelletty varsi (pallo R.15), kuusiomainen alusta, ruostumatonta terästä (AISI 303) (kierretoleranssi 6g).

### Varren kiinnitys:

Vartta ei ole mahdollista irrottaa. Vartta ei ole mahdollista poistaa, sillä pesän reuna on puristettu.

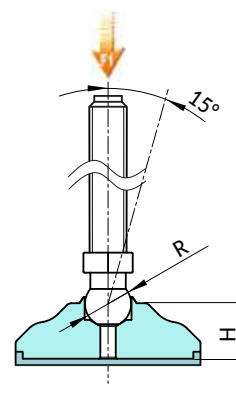
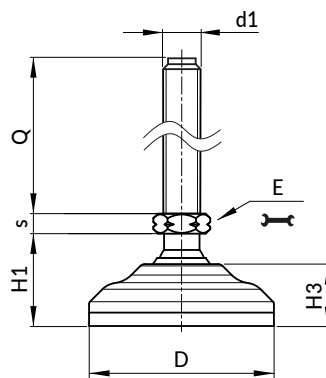
### Luistamaton alusta:

Luistamaton alusta, termoplastista SBS-kumia, 75 Shore, musta väri RAL 9011.

Kestää öljyjä ja rasvoja. Asennettu painamalla.

### Erikoistilaukset:

- Määrästä riippuen voidaan tilauksesta toimittaa istukat halutun pituisina.



### Versio P541: Tukijalka sinkittyä terästä - A-tyyppinen varsi (kuusiollinen), pallo R15 - luistamisenesto SBS-kumia

Koodi	Art.	D	H	H1	H3	E	s	R	d1 <sub>6g</sub>	Q	g <sub>g</sub>	F1 (kN)
-	P54140.VZM12X50	40	15	26	17.5	16	6.5	15	M12	50	170	33
-	P54140.VZM12X70	40	15	26	17.5	16	6.5	15	M12	70	183	33
-	P54140.VZM12X90	40	15	26	17.5	16	6.5	15	M12	90	198	33
-	P54140.VZM12X110	40	15	26	17.5	16	6.5	15	M12	110	214	33
-	P54140.VZM14X50	40	15	26	17.5	16	6.5	15	M14	50	182	33
-	P54140.VZM14X70	40	15	26	17.5	16	6.5	15	M14	70	202	33
-	P54140.VZM14X90	40	15	26	17.5	16	6.5	15	M14	90	223	33
-	P54140.VZM14X110	40	15	26	17.5	16	6.5	15	M14	110	240	33
-	P54140.VZM14X130	40	15	26	17.5	16	6.5	15	M14	130	258	33
-	P54140.VZM14X150	40	15	26	17.5	16	6.5	15	M14	150	274	33
-	P54140.VZM16X50	40	15	26	17.5	16	6.5	15	M16	50	198	50
-	P54140.VZM16X70	40	15	26	17.5	16	6.5	15	M16	70	224	50
-	P54140.VZM16X90	40	15	26	17.5	16	6.5	15	M16	90	250	50
-	P54140.VZM16X110	40	15	26	17.5	16	6.5	15	M16	110	275	50
-	P54140.VZM16X130	40	15	26	17.5	16	6.5	15	M16	130	301	50
-	P54140.VZM16X150	40	15	26	17.5	16	6.5	15	M16	150	326	50
-	P54140.VZM16X170	40	15	26	17.5	16	6.5	15	M16	170	354	50
-	P54140.VZM16X190	40	15	26	17.5	16	6.5	15	M16	190	377	50
-	P54150.VZM12X50	50	17.5	29.5	20	16	6.5	15	M12	50	239	33
-	P54150.VZM12X70	50	17.5	29.5	20	16	6.5	15	M12	70	252	33
-	P54150.VZM12X90	50	17.5	29.5	20	16	6.5	15	M12	90	267	33
-	P54150.VZM12X110	50	17.5	29.5	20	16	6.5	15	M12	110	283	33
-	P54150.VZM14X50	50	17.5	29.5	20	16	6.5	15	M14	50	251	33
-	P54150.VZM14X70	50	17.5	29.5	20	16	6.5	15	M14	70	271	33
-	P54150.VZM14X90	50	17.5	29.5	20	16	6.5	15	M14	90	292	33
-	P54150.VZM14X110	50	17.5	29.5	20	16	6.5	15	M14	110	309	33
-	P54150.VZM14X130	50	17.5	29.5	20	16	6.5	15	M14	130	326	33
-	P54150.VZM14X150	50	17.5	29.5	20	16	6.5	15	M14	150	343	33
-	P54150.VZM16X50	50	17.5	29.5	20	16	6.5	15	M16	50	267	50
-	P54150.VZM16X70	50	17.5	29.5	20	16	6.5	15	M16	70	293	50
-	P54150.VZM16X90	50	17.5	29.5	20	16	6.5	15	M16	90	319	50
-	P54150.VZM16X110	50	17.5	29.5	20	16	6.5	15	M16	110	344	50
-	P54150.VZM16X130	50	17.5	29.5	20	16	6.5	15	M16	130	370	50

# P541



AVP

Aisi  
303

SBS

UL94  
HB



## TUKIJALKA KOKONAAN TERÄSTÄ, NIVELLETTY A-TYYPINEN VARSII, PALLO R15 JA LUISTAMATON

Koodi	Art.	D	H	H1	H3	E	s	R	d1 <sub>6g</sub>	Q	g	F1 (kN)
-	P54160.VZM12X70	60	19.5	32	22	16	6.5	15	M12	70	352	33
-	P54160.VZM12X90	60	19.5	32	22	16	6.5	15	M12	90	367	33
-	P54160.VZM12X110	60	19.5	32	22	16	6.5	15	M12	110	383	33
-	P54160.VZM14X50	60	19.5	32	22	16	6.5	15	M14	50	351	33
-	P54160.VZM14X70	60	19.5	32	22	16	6.5	15	M14	70	371	33
-	P54160.VZM14X90	60	19.5	32	22	16	6.5	15	M14	90	392	33
-	P54160.VZM14X110	60	19.5	32	22	16	6.5	15	M14	110	409	33
-	P54160.VZM14X130	60	19.5	32	22	16	6.5	15	M14	130	426	33
-	P54160.VZM14X150	60	19.5	32	22	16	6.5	15	M14	150	443	33
-	P54160.VZM16X50	60	19.5	32	22	16	6.5	15	M16	50	367	50
-	P54160.VZM16X70	60	19.5	32	22	16	6.5	15	M16	70	393	50
-	P54160.VZM16X90	60	19.5	32	22	16	6.5	15	M16	90	419	50
-	P54160.VZM16X110	60	19.5	32	22	16	6.5	15	M16	110	444	50
-	P54160.VZM16X130	60	19.5	32	22	16	6.5	15	M16	130	470	50
-	P54160.VZM16X150	60	19.5	32	22	16	6.5	15	M16	150	495	50
-	P54160.VZM16X170	60	19.5	32	22	16	6.5	15	M16	170	523	50
-	P54160.VZM16X190	60	19.5	32	22	16	6.5	15	M16	190	546	50

Huomaa: Ilmaistu kuormitusraja F1 on 30 % murtolujuutta pienempi ja se oletetaan staattiseksi. Tapin pituus tilauksesta, vähintään 100 kappaletta.



Versio P541CIN: Tukijalka ruostumatonta terästä - A-tyyppinen varsi (kuusiollinen), pallo R15 - luistamisenesto SBS-kumia

Koodi	Art.	D	H	H1	H3	E	s	R	d1 <sub>6g</sub>	Q	g	F1 (kN)
-	P54140.INM12X50CIN	40	15	26	17.5	16	6.5	15	M12	50	170	33
-	P54140.INM12X70CIN	40	15	26	17.5	16	6.5	15	M12	70	183	33
-	P54140.INM12X90CIN	40	15	26	17.5	16	6.5	15	M12	90	198	33
-	P54140.INM12X110CIN	40	15	26	17.5	16	6.5	15	M12	110	214	33
-	P54140.INM14X50CIN	40	15	26	17.5	16	6.5	15	M14	50	182	33
-	P54140.INM14X70CIN	40	15	26	17.5	16	6.5	15	M14	70	202	33
-	P54140.INM14X90CIN	40	15	26	17.5	16	6.5	15	M14	90	223	33
-	P54140.INM14X110CIN	40	15	26	17.5	16	6.5	15	M14	110	240	33
-	P54140.INM14X130CIN	40	15	26	17.5	16	6.5	15	M14	130	258	33
-	P54140.INM14X150CIN	40	15	26	17.5	16	6.5	15	M14	150	274	33
-	P54140.INM16X50CIN	40	15	26	17.5	16	6.5	15	M16	50	198	50
-	P54140.INM16X70CIN	40	15	26	17.5	16	6.5	15	M16	70	224	50
-	P54140.INM16X90CIN	40	15	26	17.5	16	6.5	15	M16	90	250	50
-	P54140.INM16X110CIN	40	15	26	17.5	16	6.5	15	M16	110	275	50
-	P54140.INM16X130CIN	40	15	26	17.5	16	6.5	15	M16	130	301	50
-	P54140.INM16X150CIN	40	15	26	17.5	16	6.5	15	M16	150	326	50
-	P54140.INM16X170CIN	40	15	26	17.5	16	6.5	15	M16	170	354	50
-	P54140.INM16X190CIN	40	15	26	17.5	16	6.5	15	M16	190	377	50
-	P54150.INM12X50CIN	50	17.5	29.5	20	16	6.5	15	M12	50	239	33
-	P54150.INM12X70CIN	50	17.5	29.5	20	16	6.5	15	M12	70	252	33
-	P54150.INM12X90CIN	50	17.5	29.5	20	16	6.5	15	M12	90	267	33
-	P54150.INM12X110CIN	50	17.5	29.5	20	16	6.5	15	M12	110	283	33
-	P54150.INM14X50CIN	50	17.5	29.5	20	16	6.5	15	M14	50	251	33
-	P54150.INM14X70CIN	50	17.5	29.5	20	16	6.5	15	M14	70	271	33
-	P54150.INM14X90CIN	50	17.5	29.5	20	16	6.5	15	M14	90	292	33
-	P54150.INM14X110CIN	50	17.5	29.5	20	16	6.5	15	M14	110	309	33
-	P54150.INM14X130CIN	50	17.5	29.5	20	16	6.5	15	M14	130	326	33
-	P54150.INM14X150CIN	50	17.5	29.5	20	16	6.5	15	M14	150	343	33
-	P54150.INM16X50CIN	50	17.5	29.5	20	16	6.5	15	M16	50	267	50
-	P54150.INM16X70CIN	50	17.5	29.5	20	16	6.5	15	M16	70	293	50
-	P54150.INM16X90CIN	50	17.5	29.5	20	16	6.5	15	M16	90	319	50
-	P54150.INM16X110CIN	50	17.5	29.5	20	16	6.5	15	M16	110	344	50
-	P54150.INM16X130CIN	50	17.5	29.5	20	16	6.5	15	M16	130	370	50
-	P54150.INM16X150CIN	50	17.5	29.5	20	16	6.5	15	M16	150	395	50
-	P54150.INM16X170CIN	50	17.5	29.5	20	16	6.5	15	M16	170	423	50
-	P54150.INM16X190CIN	50	17.5	29.5	20	16	6.5	15	M16	190	446	50
-	P54160.INM12X50CIN	60	19.5	32	22	16	6.5	15	M12	50	339	33
-	P54160.INM12X70CIN	60	19.5	32	22	16	6.5	15	M12	70	352	33
-	P54160.INM12X90CIN	60	19.5	32	22	16	6.5	15	M12	90	367	33
-	P54160.INM12X110CIN	60	19.5	32	22	16	6.5	15	M12	110	383	33
-	P54160.INM14X50CIN	60	19.5	32	22	16	6.5	15	M14	50	351	33
-	P54160.INM14X70CIN	60	19.5	32	22	16	6.5	15	M14	70	371	33
-	P54160.INM14X90CIN	60	19.5	32	22	16	6.5	15	M14	90	392	33
-	P54160.INM14X110CIN	60	19.5	32	22	16	6.5	15	M14	110	409	33
-	P54160.INM14X130CIN	60	19.5	32	22	16	6.5	15	M14	130	426	33
-	P54160.INM14X150CIN	60	19.5	32	22	16	6.5	15	M14	150	443	33
-	P54160.INM16X50CIN	60	19.5	32	22	16	6.5	15	M16	50	367	50
-	P54160.INM16X70CIN	60	19.5	32	22	16	6.5	15	M16	70	393	50