

P541



PIE DE APOYO DE ACERO INTEGRAL CON PERNO ARTICULADO TIPO A, BOLA R15 Y BASE ANTIDESLIZANTE

Materiales:

P541:

Base del pie de acero automático torneado.

P541CIN:

Base del pie de acero inoxidable (AISI 303) torneado.

Superficie:

Lisa.

Color:

Galvanizado estándar azul.

P541:

Galvanizado estándar azul.

P541CIN:

Natural.

Insertos:

P541:

Perno roscado y articulado (bola R.15) con base hexagonal de acero galvanizado (tolerancia rosca 6g).

P541CIN:

Perno roscado y articulado (bola R.15) con base hexagonal de acero inoxidable (AISI 303) (tolerancia rosca 6g).

Fijación perno:

Perno no desmontable. La bola no es desmontable, dado que el borde del alojamiento ha sido remachado.

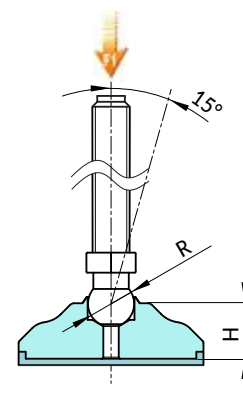
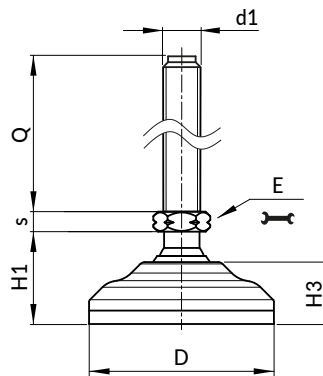
Base antideslizante:

Base antideslizante de goma termoplástica SBS 75 Shore, de color negro RAL 9011.

Resistente a aceites y grasas. Montaje a presión.

Requerimientos especiales:

- Bajo pedido, y por determinadas cantidades, los insertos se pueden suministrar con la longitud deseada.



Versión P541: Pie de apoyo de acero galvanizado, perno tipo A (con hexágono) y bola R15 - con base antideslizante de SBS

Código	Art.	D	H	H1	H3	E	s	R	d1 _{6g}	Q	g _g	F1 (kN)
-	P54140.VZM12X50	40	15	26	17.5	16	6.5	15	M12	50	170	33
-	P54140.VZM12X70	40	15	26	17.5	16	6.5	15	M12	70	183	33
-	P54140.VZM12X90	40	15	26	17.5	16	6.5	15	M12	90	198	33
-	P54140.VZM12X110	40	15	26	17.5	16	6.5	15	M12	110	214	33
-	P54140.VZM14X50	40	15	26	17.5	16	6.5	15	M14	50	182	33
-	P54140.VZM14X70	40	15	26	17.5	16	6.5	15	M14	70	202	33
-	P54140.VZM14X90	40	15	26	17.5	16	6.5	15	M14	90	223	33
-	P54140.VZM14X110	40	15	26	17.5	16	6.5	15	M14	110	240	33
-	P54140.VZM14X130	40	15	26	17.5	16	6.5	15	M14	130	258	33
-	P54140.VZM14X150	40	15	26	17.5	16	6.5	15	M14	150	274	33
-	P54140.VZM16X50	40	15	26	17.5	16	6.5	15	M16	50	198	50
-	P54140.VZM16X70	40	15	26	17.5	16	6.5	15	M16	70	224	50
-	P54140.VZM16X90	40	15	26	17.5	16	6.5	15	M16	90	250	50
-	P54140.VZM16X110	40	15	26	17.5	16	6.5	15	M16	110	275	50
-	P54140.VZM16X130	40	15	26	17.5	16	6.5	15	M16	130	301	50
-	P54140.VZM16X150	40	15	26	17.5	16	6.5	15	M16	150	326	50
-	P54140.VZM16X170	40	15	26	17.5	16	6.5	15	M16	170	354	50
-	P54140.VZM16X190	40	15	26	17.5	16	6.5	15	M16	190	377	50
-	P54150.VZM12X50	50	17.5	29.5	20	16	6.5	15	M12	50	239	33
-	P54150.VZM12X70	50	17.5	29.5	20	16	6.5	15	M12	70	252	33
-	P54150.VZM12X90	50	17.5	29.5	20	16	6.5	15	M12	90	267	33
-	P54150.VZM12X110	50	17.5	29.5	20	16	6.5	15	M12	110	283	33
-	P54150.VZM14X50	50	17.5	29.5	20	16	6.5	15	M14	50	251	33
-	P54150.VZM14X70	50	17.5	29.5	20	16	6.5	15	M14	70	271	33
-	P54150.VZM14X90	50	17.5	29.5	20	16	6.5	15	M14	90	292	33
-	P54150.VZM14X110	50	17.5	29.5	20	16	6.5	15	M14	110	309	33
-	P54150.VZM14X130	50	17.5	29.5	20	16	6.5	15	M14	130	326	33
-	P54150.VZM14X150	50	17.5	29.5	20	16	6.5	15	M14	150	343	33
-	P54150.VZM16X50	50	17.5	29.5	20	16	6.5	15	M16	50	267	50
-	P54150.VZM16X70	50	17.5	29.5	20	16	6.5	15	M16	70	293	50
-	P54150.VZM16X90	50	17.5	29.5	20	16	6.5	15	M16	90	319	50
-	P54150.VZM16X110	50	17.5	29.5	20	16	6.5	15	M16	110	344	50
-	P54150.VZM16X130	50	17.5	29.5	20	16	6.5	15	M16	130	370	50

P541



AVP

Aisl
303

SBS

UL94
HB



PIE DE APOYO DE ACERO INTEGRAL CON PERNO ARTICULADO TIPO A, BOLA R15 Y BASE ANTIDESLIZANTE

Código	Art.	D	H	H1	H3	E	s	R	d1 _{eg}	Q	g _g	F1 (kN)
-	P54160.VZM12X70	60	19.5	32	22	16	6.5	15	M12	70	352	33
-	P54160.VZM12X90	60	19.5	32	22	16	6.5	15	M12	90	367	33
-	P54160.VZM12X110	60	19.5	32	22	16	6.5	15	M12	110	383	33
-	P54160.VZM14X50	60	19.5	32	22	16	6.5	15	M14	50	351	33
-	P54160.VZM14X70	60	19.5	32	22	16	6.5	15	M14	70	371	33
-	P54160.VZM14X90	60	19.5	32	22	16	6.5	15	M14	90	392	33
-	P54160.VZM14X110	60	19.5	32	22	16	6.5	15	M14	110	409	33
-	P54160.VZM14X130	60	19.5	32	22	16	6.5	15	M14	130	426	33
-	P54160.VZM14X150	60	19.5	32	22	16	6.5	15	M14	150	443	33
-	P54160.VZM16X50	60	19.5	32	22	16	6.5	15	M16	50	367	50
-	P54160.VZM16X70	60	19.5	32	22	16	6.5	15	M16	70	393	50
-	P54160.VZM16X90	60	19.5	32	22	16	6.5	15	M16	90	419	50
-	P54160.VZM16X110	60	19.5	32	22	16	6.5	15	M16	110	444	50
-	P54160.VZM16X130	60	19.5	32	22	16	6.5	15	M16	130	470	50
-	P54160.VZM16X150	60	19.5	32	22	16	6.5	15	M16	150	495	50
-	P54160.VZM16X170	60	19.5	32	22	16	6.5	15	M16	170	523	50
-	P54160.VZM16X190	60	19.5	32	22	16	6.5	15	M16	190	546	50

Atención: El límite de carga F1 expresado es inferior a la carga de rotura en un 30 % y se entiende como estático.
Longitudes perno bajo pedido, con un mínimo de 100 unidades.



Versión P541CIN: Pie de apoyo de acero inoxidable, perno tipo A (con hexágono) y bola R15 - con base antideslizante de SBS

Código	Art.	D	H	H1	H3	E	s	R	d1 _{eg}	Q	g _g	F1 (kN)
-	P54140.INM12X50CIN	40	15	26	17.5	16	6.5	15	M12	50	170	33
-	P54140.INM12X70CIN	40	15	26	17.5	16	6.5	15	M12	70	183	33
-	P54140.INM12X90CIN	40	15	26	17.5	16	6.5	15	M12	90	198	33
-	P54140.INM12X110CIN	40	15	26	17.5	16	6.5	15	M12	110	214	33
-	P54140.INM14X50CIN	40	15	26	17.5	16	6.5	15	M14	50	182	33
-	P54140.INM14X70CIN	40	15	26	17.5	16	6.5	15	M14	70	202	33
-	P54140.INM14X90CIN	40	15	26	17.5	16	6.5	15	M14	90	223	33
-	P54140.INM14X110CIN	40	15	26	17.5	16	6.5	15	M14	110	240	33
-	P54140.INM14X130CIN	40	15	26	17.5	16	6.5	15	M14	130	258	33
-	P54140.INM14X150CIN	40	15	26	17.5	16	6.5	15	M14	150	274	33
-	P54140.INM16X50CIN	40	15	26	17.5	16	6.5	15	M16	50	198	50
-	P54140.INM16X70CIN	40	15	26	17.5	16	6.5	15	M16	70	224	50
-	P54140.INM16X90CIN	40	15	26	17.5	16	6.5	15	M16	90	250	50
-	P54140.INM16X110CIN	40	15	26	17.5	16	6.5	15	M16	110	275	50
-	P54140.INM16X130CIN	40	15	26	17.5	16	6.5	15	M16	130	301	50
-	P54140.INM16X150CIN	40	15	26	17.5	16	6.5	15	M16	150	326	50
-	P54140.INM16X170CIN	40	15	26	17.5	16	6.5	15	M16	170	354	50
-	P54140.INM16X190CIN	40	15	26	17.5	16	6.5	15	M16	190	377	50
-	P54150.INM12X50CIN	50	17.5	29.5	20	16	6.5	15	M12	50	239	33
-	P54150.INM12X70CIN	50	17.5	29.5	20	16	6.5	15	M12	70	252	33
-	P54150.INM12X90CIN	50	17.5	29.5	20	16	6.5	15	M12	90	267	33
-	P54150.INM12X110CIN	50	17.5	29.5	20	16	6.5	15	M12	110	283	33
-	P54150.INM14X50CIN	50	17.5	29.5	20	16	6.5	15	M14	50	251	33
-	P54150.INM14X70CIN	50	17.5	29.5	20	16	6.5	15	M14	70	271	33
-	P54150.INM14X90CIN	50	17.5	29.5	20	16	6.5	15	M14	90	292	33
-	P54150.INM14X110CIN	50	17.5	29.5	20	16	6.5	15	M14	110	309	33
-	P54150.INM14X130CIN	50	17.5	29.5	20	16	6.5	15	M14	130	326	33
-	P54150.INM14X150CIN	50	17.5	29.5	20	16	6.5	15	M14	150	343	33
-	P54150.INM16X50CIN	50	17.5	29.5	20	16	6.5	15	M16	50	267	50
-	P54150.INM16X70CIN	50	17.5	29.5	20	16	6.5	15	M16	70	293	50
-	P54150.INM16X90CIN	50	17.5	29.5	20	16	6.5	15	M16	90	319	50
-	P54150.INM16X110CIN	50	17.5	29.5	20	16	6.5	15	M16	110	344	50
-	P54150.INM16X130CIN	50	17.5	29.5	20	16	6.5	15	M16	130	370	50
-	P54150.INM16X150CIN	50	17.5	29.5	20	16	6.5	15	M16	150	395	50
-	P54150.INM16X170CIN	50	17.5	29.5	20	16	6.5	15	M16	170	423	50
-	P54150.INM16X190CIN	50	17.5	29.5	20	16	6.5	15	M16	190	446	50
-	P54160.INM12X50CIN	60	19.5	32	22	16	6.5	15	M12	50	339	33
-	P54160.INM12X70CIN	60	19.5	32	22	16	6.5	15	M12	70	352	33
-	P54160.INM12X90CIN	60	19.5	32	22	16	6.5	15	M12	90	367	33
-	P54160.INM12X110CIN	60	19.5	32	22	16	6.5	15	M12	110	383	33
-	P54160.INM14X50CIN	60	19.5	32	22	16	6.5	15	M14	50	351	33
-	P54160.INM14X70CIN	60	19.5	32	22	16	6.5	15	M14	70	371	33
-	P54160.INM14X90CIN	60	19.5	32	22	16	6.5	15	M14	90	392	33
-	P54160.INM14X110CIN	60	19.5	32	22	16	6.5	15	M14	110	409	33
-	P54160.INM14X130CIN	60	19.5	32	22	16	6.5	15	M14	130	426	33
-	P54160.INM14X150CIN	60	19.5	32	22	16	6.5	15	M14	150	443	33
-	P54160.INM16X50CIN	60	19.5	32	22	16	6.5	15	M16	50	367	50
-	P54160.INM16X70CIN	60	19.5	32	22	16	6.5	15	M16	70	393	50