

P540



PÉ DE APOIO EM AÇO INTEGRAL COM PERNO ARTICULADO TIPO A, ESFERA R12.4 E ANTIDERRAPANTE

Materiais:

P540:

Base do pé em aço automático torneado.

P540CIN:

Base do pé em aço inoxidável (Aisi 303) torneado.

Superfície:

Lisa.

Cor:

P540:

Zincagem standard Blue.

P540CIN:

Natural.

Inserções:

P540:

Perno roscado e articulado (esfera R.12,5) com base hexagonal em aço zincado (tolerância de rosca 6g).

P540CIN:

Perno roscado e articulado (esfera R.12,5) com base hexagonal em aço inoxidável (Aisi 303) (tolerância de rosca 6g).

Fixação do perno:

Perno não desmontável. A esfera não é extraível, visto que a borda do alojamento foi rebitada.

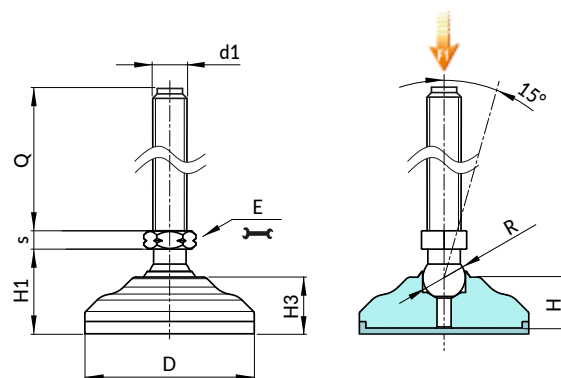
Base antiderrapante:

Base antiderrapante em borracha termoplástica SBS 75 Shore, de cor preta RAL 9011.

Resistente a óleos e massas lubrificantes. Montagem por pressão.

Pedidos especiais:

- A pedido e por quantidade, as inserções podem ser fornecidas com comprimentos a pedido.



Versão P540: Pé de apoio em aço zincado, perno tipo A (com hexágono) e esfera R12.5 - com antiderrapante em SBS

Código	Art.	D	H	H1	H3	E	s	R	d1 _{6g}	Q	g	F1 (kN)
-	P54040.VZM08X45	40	15	26	17.5	13	5	12.5	M8	45	136	13
-	P54040.VZM08X70	40	15	26	17.5	13	5	12.5	M8	70	143	13
-	P54040.VZM10X45	40	15	26	17.5	13	5	12.5	M10	45	144	23
-	P54040.VZM10X70	40	15	26	17.5	13	5	12.5	M10	70	156	23
-	P54040.VZM10X100	40	15	26	17.5	13	5	12.5	M10	100	183	23
-	P54040.VZM12X45	40	15	26	17.5	13	5	12.5	M12	45	153	23
-	P54040.VZM12X70	40	15	26	17.5	13	5	12.5	M12	70	172	23
-	P54040.VZM12X100	40	15	26	17.5	13	5	12.5	M12	100	192	23
-	P54050.VZM08X45	50	17.5	29.5	20	13	5	12.5	M8	45	205	13
-	P54050.VZM08X70	50	17.5	29.5	20	13	5	12.5	M8	70	212	13
-	P54050.VZM10X45	50	17.5	29.5	20	13	5	12.5	M10	45	213	23
-	P54050.VZM10X70	50	17.5	29.5	20	13	5	12.5	M10	70	225	23
-	P54050.VZM10X100	50	17.5	29.5	20	13	5	12.5	M10	100	250	23
-	P54050.VZM12X45	50	17.5	29.5	20	13	5	12.5	M12	45	222	23
-	P54050.VZM12X70	50	17.5	29.5	20	13	5	12.5	M12	70	241	23
-	P54050.VZM12X100	50	17.5	29.5	20	13	5	12.5	M12	100	261	23
-	P54060.VZM08X45	60	19.5	32	22	13	5	12.5	M8	45	310	13
-	P54060.VZM08X70	60	19.5	32	22	13	5	12.5	M8	70	317	13
-	P54060.VZM10X45	60	19.5	32	22	13	5	12.5	M10	45	318	23
-	P54060.VZM10X70	60	19.5	32	22	13	5	12.5	M10	70	330	23
-	P54060.VZM10X100	60	19.5	32	22	13	5	12.5	M10	100	355	23
-	P54060.VZM12X45	60	19.5	32	22	13	5	12.5	M12	45	327	23
-	P54060.VZM12X70	60	19.5	32	22	13	5	12.5	M12	70	346	23
-	P54060.VZM12X100	60	19.5	32	22	13	5	12.5	M12	100	366	23

Atenção: O limite de carga F1 expresso é inferior à carga de rotura de 30% e é estático. Comprimentos do perno a pedido, com no mínimo 100 peças.

Versão P540CIN: Pé de apoio em aço inoxidável, perno tipo A (com hexágono) e esfera R12.5 - com antiderrapante em SBS

INOX

Art.	D	H	H1	H3	E	s	R	d1 _{6g}	Q	g	F1 (kN)
P54040.INM08X..CIN	40	15	26	17.5	13	5	12.5	M8	45-70	136-143	13
P54040.INM10X..CIN	40	15	26	17.5	13	5	12.5	M10	45-70-100	144-156-183	23
P54040.INM12X..CIN	40	15	26	17.5	13	5	12.5	M12	45-70-100	153-172-192	23
P54050.INM08X..CIN	50	17.5	29.5	20	13	5	12.5	M8	45-70	205-212	13
P54050.INM10X..CIN	50	17.5	29.5	20	13	5	12.5	M10	45-70-100	213-225-250	23
P54050.INM12X..CIN	50	17.5	29.5	20	13	5	12.5	M12	45-70-100	222-241-261	23
P54060.INM08X..CIN	60	19.5	32	22	13	5	12.5	M8	45-70	310-317	13