

P540



STOPKA PODPOROWA ZE STALI INTEGRALNEJ Z PRZEGUBOWYM TRZPIEŃEM TYPU A, KULKĄ R12.4 I PODSTAWĄ ANTYPOŚLIZGOWĄ

Materiały:

P540:

Podstawa stopki z tocznej automatowej stali.

P540CIN:

Podstawa stopki z tocznej stali inox (AISI 303).

Powierzchnia:

Gładka.

Kolor:

P540:

Standardowe cynkowanie na niebiesko.

P540CIN:

Naturalny.

Wkładki:

P540:

Trzpień gwintowany przegubowy (kulka R.12,5) z sześciokątną podstawą ze stali ocynkowanej (tolerancja gwintu 6g).

P540CIN:

Trzpień gwintowany przegubowy (kulka R.12,5) z sześciokątną podstawą ze stali inox (AISI 303) (tolerancja gwintu 6g).

Mocowanie trzpienia:

Trzpień niedemontowalny. Kulki nie można wyjąć, ponieważ krawędź gniazda została zbita.

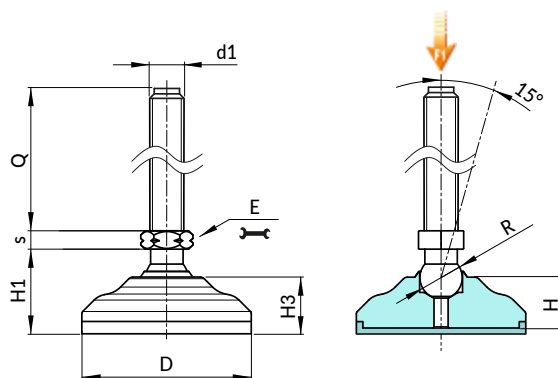
Podstawa antypoślizgowa:

Antypoślizgowa podstawa z termoplastycznego kauczuku Shore SBS 75, kolor czarny RAL 9011.

Odporna na oleje i tłuszcze. Montaż wciskowy.

Wykonanie na specjalne zamówienie:

- Na życzenie, w zależności od ilości, wkładki mogą być dostarczane w długościach według specyficznych wymogów.



Wersja P540: Stopka podporowa ze stali ocynkowanej z trzpieniem typu A (z sześciokątem) i kulką R12.5 - z podstawą antypoślizgową z SBS

Kod	Art.	D	H	H1	H3	E	s	R	d1 _{6g}	Q	g	F1 (kN)
-	P54040.VZM08X45	40	15	26	17.5	13	5	12.5	M8	45	136	13
-	P54040.VZM08X70	40	15	26	17.5	13	5	12.5	M8	70	143	13
-	P54040.VZM10X45	40	15	26	17.5	13	5	12.5	M10	45	144	23
-	P54040.VZM10X70	40	15	26	17.5	13	5	12.5	M10	70	156	23
-	P54040.VZM10X100	40	15	26	17.5	13	5	12.5	M10	100	183	23
-	P54040.VZM12X45	40	15	26	17.5	13	5	12.5	M12	45	153	23
-	P54040.VZM12X70	40	15	26	17.5	13	5	12.5	M12	70	172	23
-	P54040.VZM12X100	40	15	26	17.5	13	5	12.5	M12	100	192	23
-	P54050.VZM08X45	50	17.5	29.5	20	13	5	12.5	M8	45	205	13
-	P54050.VZM08X70	50	17.5	29.5	20	13	5	12.5	M8	70	212	13
-	P54050.VZM10X45	50	17.5	29.5	20	13	5	12.5	M10	45	213	23
-	P54050.VZM10X70	50	17.5	29.5	20	13	5	12.5	M10	70	225	23
-	P54050.VZM10X100	50	17.5	29.5	20	13	5	12.5	M10	100	250	23
-	P54050.VZM12X45	50	17.5	29.5	20	13	5	12.5	M12	45	222	23
-	P54050.VZM12X70	50	17.5	29.5	20	13	5	12.5	M12	70	241	23
-	P54050.VZM12X100	50	17.5	29.5	20	13	5	12.5	M12	100	261	23
-	P54060.VZM08X45	60	19.5	32	22	13	5	12.5	M8	45	310	13
-	P54060.VZM08X70	60	19.5	32	22	13	5	12.5	M8	70	317	13
-	P54060.VZM10X45	60	19.5	32	22	13	5	12.5	M10	45	318	23
-	P54060.VZM10X70	60	19.5	32	22	13	5	12.5	M10	70	330	23
-	P54060.VZM10X100	60	19.5	32	22	13	5	12.5	M10	100	355	23
-	P54060.VZM12X45	60	19.5	32	22	13	5	12.5	M12	45	327	23
-	P54060.VZM12X70	60	19.5	32	22	13	5	12.5	M12	70	346	23
-	P54060.VZM12X100	60	19.5	32	22	13	5	12.5	M12	100	366	23

Uwaga: Wyrażona granica obciążenia F1 jest niższa niż obciążenie niszczące wynoszące 30% i ma charakter statyczny.

Długości trzpienia na życzenie, przy minimalnej ilości 100 sztuk.

Wersja P540CIN: Stopka podporowa ze stali INOX - z trzpieniem typu A (z sześciokątem) i kulką R12.5 - z podstawą antypoślizgową z SBS

INOX

Art.	D	H	H1	H3	E	s	R	d1 _{6g}	Q	g	F1 (kN)
P54040.INM08X..CIN	40	15	26	17.5	13	5	12.5	M8	45-70	136-143	13
P54040.INM10X..CIN	40	15	26	17.5	13	5	12.5	M10	45-70-100	144-156-183	23
P54040.INM12X..CIN	40	15	26	17.5	13	5	12.5	M12	45-70-100	153-172-192	23
P54050.INM08X..CIN	50	17.5	29.5	20	13	5	12.5	M8	45-70	205-212	13
P54050.INM10X..CIN	50	17.5	29.5	20	13	5	12.5	M10	45-70-100	213-225-250	23