

P540



TELJES ACÉL RÖGZÍTŐLÁB CSUKLÓS SZÁRRAL A TÍPUS - R12.4 GOLYÓVAL ÉS CSÚSZÁSMENTES TALPPAL

Anyagok:

P540:

Esztergált, szabadon vágható acél rögzítő láb talpazat.

P540CIN:

Esztergált, rozsdamentes acél rögzítő láb talpazat (AISI 303).

Felületképzés:

Sima.

Szín:

P540:

Standard kék horganyzás.

P540CIN:

Természetes.

Betétek:

P540:

Horganyzott acél csuklós és menetes szár (R.12.5 golyó), hatszögletű talppal (6 g menettolerancia).

P540CIN:

Rozsdamentes acél csuklós és menetes szár (R.12.5 golyó), hatszögletű talppal (AISI 303) (6 g menettolerancia).

Szárrögzítési módszer:

A szárát nem lehet szétszerelni. A golyó nem távolítható el, mivel a foglatának a széle rá van szorítva.

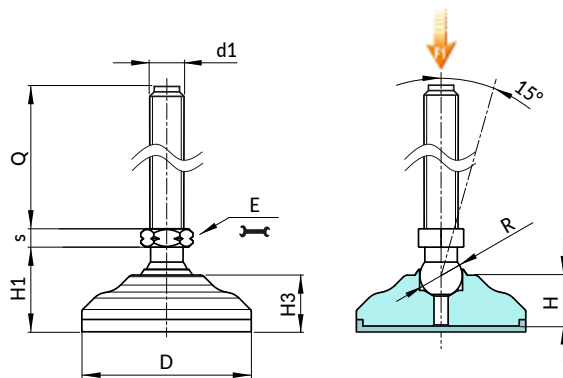
Csúszásmentes talp:

Csúszásmentes talp SBS 75 Shore hőre lágyuló gumból, fekete RAL 9011 színben.

Olajokkal és zsírokkal szemben ellenálló. Gyorscsatlakozós szerelvény.

Speciális kérések:

- Kérésre és speciális mennyiségek esetében a betétek egyedi hosszúságokkal szállíthatók.



P540 változat: Horganyzott acél rögzítő láb A típusú szárral (hatszögletű talppal) és R12.5 golyóval - SBS csúszásmentes talppal

Kód	Art.	D	H	H1	H3	E	s	R	d1 _{6g}	Q	g	F1 (kN)
-	P54040.VZM08X45	40	15	26	17.5	13	5	12.5	M8	45	136	13
-	P54040.VZM08X70	40	15	26	17.5	13	5	12.5	M8	70	143	13
-	P54040.VZM10X45	40	15	26	17.5	13	5	12.5	M10	45	144	23
-	P54040.VZM10X70	40	15	26	17.5	13	5	12.5	M10	70	156	23
-	P54040.VZM10X100	40	15	26	17.5	13	5	12.5	M10	100	183	23
-	P54040.VZM12X45	40	15	26	17.5	13	5	12.5	M12	45	153	23
-	P54040.VZM12X70	40	15	26	17.5	13	5	12.5	M12	70	172	23
-	P54040.VZM12X100	40	15	26	17.5	13	5	12.5	M12	100	192	23
-	P54050.VZM08X45	50	17.5	29.5	20	13	5	12.5	M8	45	205	13
-	P54050.VZM08X70	50	17.5	29.5	20	13	5	12.5	M8	70	212	13
-	P54050.VZM10X45	50	17.5	29.5	20	13	5	12.5	M10	45	213	23
-	P54050.VZM10X70	50	17.5	29.5	20	13	5	12.5	M10	70	225	23
-	P54050.VZM10X100	50	17.5	29.5	20	13	5	12.5	M10	100	250	23
-	P54050.VZM12X45	50	17.5	29.5	20	13	5	12.5	M12	45	222	23
-	P54050.VZM12X70	50	17.5	29.5	20	13	5	12.5	M12	70	241	23
-	P54050.VZM12X100	50	17.5	29.5	20	13	5	12.5	M12	100	261	23
-	P54060.VZM08X45	60	19.5	32	22	13	5	12.5	M8	45	310	13
-	P54060.VZM08X70	60	19.5	32	22	13	5	12.5	M8	70	317	13
-	P54060.VZM10X45	60	19.5	32	22	13	5	12.5	M10	45	318	23
-	P54060.VZM10X70	60	19.5	32	22	13	5	12.5	M10	70	330	23
-	P54060.VZM10X100	60	19.5	32	22	13	5	12.5	M10	100	355	23
-	P54060.VZM12X45	60	19.5	32	22	13	5	12.5	M12	45	327	23
-	P54060.VZM12X70	60	19.5	32	22	13	5	12.5	M12	70	346	23
-	P54060.VZM12X100	60	19.5	32	22	13	5	12.5	M12	100	366	23

Figyelem: Az F1 megadott terhelési határérték 30%-kal alacsonyabb, mint a szakítóterhelés, és statikusan van meghatározva.

Testreszabott szegecs hosszúság minimum 100 darab rendelése esetén.

P540CIN változat: Rozsdamentes acél rögzítő láb A típusú szárral (hatszögletű talppal) és R12.5 golyóval - SBS csúszásmentes talppal

INOX

Art.	D	H	H1	H3	E	s	R	d1 _{6g}	Q	g	F1 (kN)
P54040.INM08X..CIN	40	15	26	17.5	13	5	12.5	M8	45-70	136-143	13
P54040.INM10X..CIN	40	15	26	17.5	13	5	12.5	M10	45-70-100	144-156-183	23
P54040.INM12X..CIN	40	15	26	17.5	13	5	12.5	M12	45-70-100	153-172-192	23
P54050.INM08X..CIN	50	17.5	29.5	20	13	5	12.5	M8	45-70	205-212	13
P54050.INM10X..CIN	50	17.5	29.5	20	13	5	12.5	M10	45-70-100	213-225-250	23
P54050.INM12X..CIN	50	17.5	29.5	20	13	5	12.5	M12	45-70-100	222-241-261	23