

P540



PIED D'APPUI EN ACIER INTÉGRAL AVEC TIGE ARTICULÉE DE TYPE A, BILLE R12,4 ET BASE ANTIDÉRAPANTE

Matériaux :

P540 :

Base du pied en acier de décolletage passé au tour.

P540CIN :

Base du pied en acier inox (Aisi 303) passé au tour.

Surface :

Lisse.

Couleur :

P540 :

Zingage bleu standard.

P540CIN :

Naturelle.

Inserts :

P540 :

Tige filetée et articulée (bille R.12,5) avec base hexagonale en acier zingué (tolérance filetage 6g).

P540CIN :

Tige filetée et articulée (bille R.12,5) avec base hexagonale en acier inox (Aisi 303) (tolérance filetage 6g).

Fixation tige :

Tige non démontable. La sphère ne peut pas être retirée car le bord du logement a été pressé.

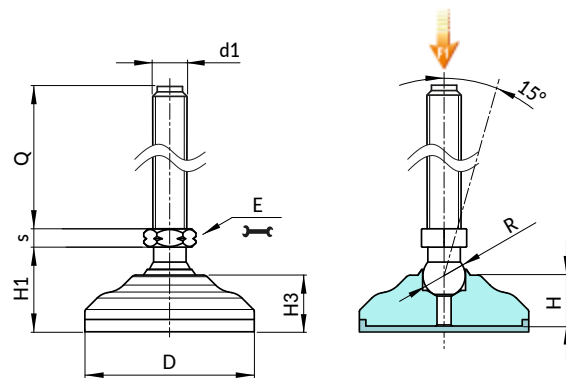
Base antidérapante :

Base antidérapante en caoutchouc thermoplastique SBS 75 Shore, couleur noir RAL 9011.

Résistante aux huiles et aux graisses. Montée par pression.

Demandes spéciales :

- Sur demande et pour des quantités importantes, les inserts peuvent être fournis avec longueurs sur demande.



Version P540 : Pied d'appui en acier zingué, tige de type A (avec hexagone), bille R12,5 et base antidérapante en SBS

Code	Art.	D	H	H1	H3	E	s	R	d1 _{6g}	Q	g	F1 (kN)
-	P54040.VZM08X45	40	15	26	17.5	13	5	12.5	M8	45	136	13
-	P54040.VZM08X70	40	15	26	17.5	13	5	12.5	M8	70	143	13
-	P54040.VZM10X45	40	15	26	17.5	13	5	12.5	M10	45	144	23
-	P54040.VZM10X70	40	15	26	17.5	13	5	12.5	M10	70	156	23
-	P54040.VZM10X100	40	15	26	17.5	13	5	12.5	M10	100	183	23
-	P54040.VZM12X45	40	15	26	17.5	13	5	12.5	M12	45	153	23
-	P54040.VZM12X70	40	15	26	17.5	13	5	12.5	M12	70	172	23
-	P54040.VZM12X100	40	15	26	17.5	13	5	12.5	M12	100	192	23
-	P54050.VZM08X45	50	17.5	29.5	20	13	5	12.5	M8	45	205	13
-	P54050.VZM08X70	50	17.5	29.5	20	13	5	12.5	M8	70	212	13
-	P54050.VZM10X45	50	17.5	29.5	20	13	5	12.5	M10	45	213	23
-	P54050.VZM10X70	50	17.5	29.5	20	13	5	12.5	M10	70	225	23
-	P54050.VZM10X100	50	17.5	29.5	20	13	5	12.5	M10	100	250	23
-	P54050.VZM12X45	50	17.5	29.5	20	13	5	12.5	M12	45	222	23
-	P54050.VZM12X70	50	17.5	29.5	20	13	5	12.5	M12	70	241	23
-	P54050.VZM12X100	50	17.5	29.5	20	13	5	12.5	M12	100	261	23
-	P54060.VZM08X45	60	19.5	32	22	13	5	12.5	M8	45	310	13
-	P54060.VZM08X70	60	19.5	32	22	13	5	12.5	M8	70	317	13
-	P54060.VZM10X45	60	19.5	32	22	13	5	12.5	M10	45	318	23
-	P54060.VZM10X70	60	19.5	32	22	13	5	12.5	M10	70	330	23
-	P54060.VZM10X100	60	19.5	32	22	13	5	12.5	M10	100	355	23
-	P54060.VZM12X45	60	19.5	32	22	13	5	12.5	M12	45	327	23
-	P54060.VZM12X70	60	19.5	32	22	13	5	12.5	M12	70	346	23
-	P54060.VZM12X100	60	19.5	32	22	13	5	12.5	M12	100	366	23

Attention : La limite de charge F1 exprimée est inférieure de 30 % à la charge de rupture et elle est considérée une valeur statique. Longueurs pivot sur demande avec un minimum de 100 pièces.

Version P540CIN : Pied d'appui en acier inox, tige de type A (avec hexagone), bille R12,5 et base antidérapante en SBS

Art.	D	H	H1	H3	E	s	R	d1 _{6g}	Q	g	F1 (kN)
P54040.INM08X..CIN	40	15	26	17.5	13	5	12.5	M8	45-70	136-143	13
P54040.INM10X..CIN	40	15	26	17.5	13	5	12.5	M10	45-70-100	144-156-183	23
P54040.INM12X..CIN	40	15	26	17.5	13	5	12.5	M12	45-70-100	153-172-192	23
P54050.INM08X..CIN	50	17.5	29.5	20	13	5	12.5	M8	45-70	205-212	13
P54050.INM10X..CIN	50	17.5	29.5	20	13	5	12.5	M10	45-70-100	213-225-250	23
P54050.INM12X..CIN	50	17.5	29.5	20	13	5	12.5	M12	45-70-100	222-241-261	23
P54060.INM08X..CIN	60	19.5	32	22	13	5	12.5	M8	45-70	310-317	13