

P540



TUKIJALKA KOKONAAN TERÄSTÄ, NIVELLETTY A-TYYPPIINEN VARSII, PALLO R12.4 JA LUISTAMATON

Materiaalit:

P540:

Jalan alusta sorvattua automaattiterästä.

P540CIN:

Jalan alusta sorvattua ruostumatonta terästä (AISI 303).

Pinta:

Sileä.

Väri:

P540:

Vakiotyypin sininen sinkitys.

P540CIN:

Käsittlemätön.

Istukat:

P540:

Kierteitetty ja nivelletty varsi (pallo R.12,5), kuusiomainen alusta, sinkittyä terästä (kierretoleranssi 6g).

P540CIN:

Kierteitetty ja nivelletty varsi (pallo R.12,5), kuusiomainen alusta, ruostumatonta terästä (AISI 303) (kierretoleranssi 6g).

Varren kiinnitys:

Varsta ei ole mahdollista irrottaa. Varsta ei ole mahdollista poistaa, sillä pesän reuna on puristettu.

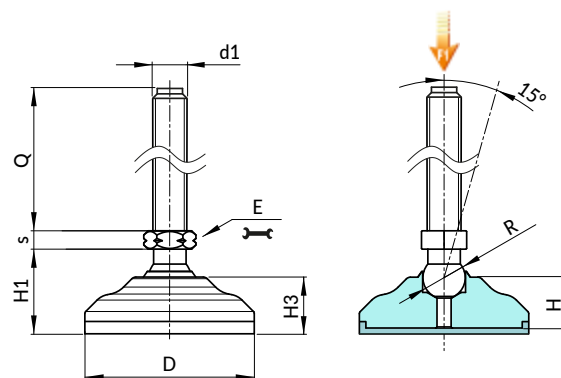
Luistamaton alusta:

Luistamaton alusta, termoplastista SBS-kumia, 75 Shore, musta väri RAL 9011.

Kestää öljyjä ja rasvoja. Asennettu painamalla.

Erikoistilaukset:

- Määrästä riippuen voidaan tilauksesta toimittaa istukat halutun pituisina.



Versio P540: Tukijalka sinkittyä terästä, A-tyyppinen varsi (kuusiollinen) ja pallo R12.5 - luistamisenesto SBS-kumia

Koodi	Art.	D	H	H1	H3	E	s	R	d1 _{6g}	Q	g	F1 (kN)
-	P54040.VZM08X45	40	15	26	17.5	13	5	12.5	M8	45	136	13
-	P54040.VZM08X70	40	15	26	17.5	13	5	12.5	M8	70	143	13
-	P54040.VZM10X45	40	15	26	17.5	13	5	12.5	M10	45	144	23
-	P54040.VZM10X70	40	15	26	17.5	13	5	12.5	M10	70	156	23
-	P54040.VZM10X100	40	15	26	17.5	13	5	12.5	M10	100	183	23
-	P54040.VZM12X45	40	15	26	17.5	13	5	12.5	M12	45	153	23
-	P54040.VZM12X70	40	15	26	17.5	13	5	12.5	M12	70	172	23
-	P54040.VZM12X100	40	15	26	17.5	13	5	12.5	M12	100	192	23
-	P54050.VZM08X45	50	17.5	29.5	20	13	5	12.5	M8	45	205	13
-	P54050.VZM08X70	50	17.5	29.5	20	13	5	12.5	M8	70	212	13
-	P54050.VZM10X45	50	17.5	29.5	20	13	5	12.5	M10	45	213	23
-	P54050.VZM10X70	50	17.5	29.5	20	13	5	12.5	M10	70	225	23
-	P54050.VZM10X100	50	17.5	29.5	20	13	5	12.5	M10	100	250	23
-	P54050.VZM12X45	50	17.5	29.5	20	13	5	12.5	M12	45	222	23
-	P54050.VZM12X70	50	17.5	29.5	20	13	5	12.5	M12	70	241	23
-	P54050.VZM12X100	50	17.5	29.5	20	13	5	12.5	M12	100	261	23
-	P54060.VZM08X45	60	19.5	32	22	13	5	12.5	M8	45	310	13
-	P54060.VZM08X70	60	19.5	32	22	13	5	12.5	M8	70	317	13
-	P54060.VZM10X45	60	19.5	32	22	13	5	12.5	M10	45	318	23
-	P54060.VZM10X70	60	19.5	32	22	13	5	12.5	M10	70	330	23
-	P54060.VZM10X100	60	19.5	32	22	13	5	12.5	M10	100	355	23
-	P54060.VZM12X45	60	19.5	32	22	13	5	12.5	M12	45	327	23
-	P54060.VZM12X70	60	19.5	32	22	13	5	12.5	M12	70	346	23
-	P54060.VZM12X100	60	19.5	32	22	13	5	12.5	M12	100	366	23

Huomaa: Ilmaistu kuormitusraja F1 on 30 % murtolujuutta pienempi ja se oletetaan staattiseksi. Tapin pituus tilauksesta, vähintään 100 kappaletta.

Versio P540CIN: Tukijalka ruostumatonta terästä - A-tyyppinen varsi (kuusiollinen) ja pallo R12.5 - luistamisenesto SBS-kumia

INOX

Art.	D	H	H1	H3	E	s	R	d1 _{6g}	Q	g	F1 (kN)
P54040.INM08X..CIN	40	15	26	17.5	13	5	12.5	M8	45-70	136-143	13
P54040.INM10X..CIN	40	15	26	17.5	13	5	12.5	M10	45-70-100	144-156-183	23
P54040.INM12X..CIN	40	15	26	17.5	13	5	12.5	M12	45-70-100	153-172-192	23
P54050.INM08X..CIN	50	17.5	29.5	20	13	5	12.5	M8	45-70	205-212	13
P54050.INM10X..CIN	50	17.5	29.5	20	13	5	12.5	M10	45-70-100	213-225-250	23
P54050.INM12X..CIN	50	17.5	29.5	20	13	5	12.5	M12	45-70-100	222-241-261	23
P54060.INM08X..CIN	60	19.5	32	22	13	5	12.5	M8	45-70	310-317	13