

P540



PIE DE APOYO DE ACERO INTEGRAL CON PERNO ARTICULADO TIPO A, BOLA R12.4 Y BASE ANTIDESLIZANTE

Materiales:

P540:

Base del pie de acero automático torneado.

P540CIN:

Base del pie de acero inoxidable (AISI 303) torneado.

Superficie:

Lisa.

Color:

P540:

Galvanizado estándar azul.

P540CIN:

Natural.

Insertos:

P540:

Perno roscado y articulado (bola R.12,5) con base hexagonal de acero galvanizado (tolerancia rosca 6g).

P540CIN:

Perno roscado y articulado (bola R.12,5) con base hexagonal de acero inoxidable (AISI 303) (tolerancia rosca 6g).

Fijación perno:

Perno no desmontable. La bola no es desmontable, dado que el borde del alojamiento ha sido remachado.

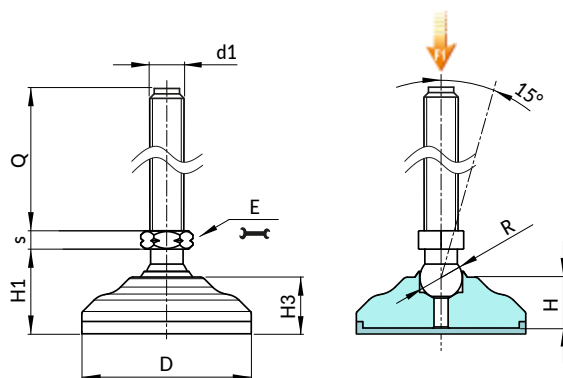
Base antideslizante:

Base antideslizante de goma termoplástica SBS 75 Shore, de color negro RAL 9011.

Resistente a aceites y grasas. Montaje a presión.

Requerimientos especiales:

- Bajo pedido, y por determinadas cantidades, los insertos se pueden suministrar con la longitud deseada.



Versión P540: Pie de apoyo de acero galvanizado, perno tipo A (con hexágono) y bola R12.5 - con base antideslizante de SBS

Código	Art.	D	H	H1	H3	E	s	R	d1 _{6g}	Q	g	F1 (kN)
-	P54040.VZM08X45	40	15	26	17.5	13	5	12.5	M8	45	136	13
-	P54040.VZM08X70	40	15	26	17.5	13	5	12.5	M8	70	143	13
-	P54040.VZM10X45	40	15	26	17.5	13	5	12.5	M10	45	144	23
-	P54040.VZM10X70	40	15	26	17.5	13	5	12.5	M10	70	156	23
-	P54040.VZM10X100	40	15	26	17.5	13	5	12.5	M10	100	183	23
-	P54040.VZM12X45	40	15	26	17.5	13	5	12.5	M12	45	153	23
-	P54040.VZM12X70	40	15	26	17.5	13	5	12.5	M12	70	172	23
-	P54040.VZM12X100	40	15	26	17.5	13	5	12.5	M12	100	192	23
-	P54050.VZM08X45	50	17.5	29.5	20	13	5	12.5	M8	45	205	13
-	P54050.VZM08X70	50	17.5	29.5	20	13	5	12.5	M8	70	212	13
-	P54050.VZM10X45	50	17.5	29.5	20	13	5	12.5	M10	45	213	23
-	P54050.VZM10X70	50	17.5	29.5	20	13	5	12.5	M10	70	225	23
-	P54050.VZM10X100	50	17.5	29.5	20	13	5	12.5	M10	100	250	23
-	P54050.VZM12X45	50	17.5	29.5	20	13	5	12.5	M12	45	222	23
-	P54050.VZM12X70	50	17.5	29.5	20	13	5	12.5	M12	70	241	23
-	P54050.VZM12X100	50	17.5	29.5	20	13	5	12.5	M12	100	261	23
-	P54060.VZM08X45	60	19.5	32	22	13	5	12.5	M8	45	310	13
-	P54060.VZM08X70	60	19.5	32	22	13	5	12.5	M8	70	317	13
-	P54060.VZM10X45	60	19.5	32	22	13	5	12.5	M10	45	318	23
-	P54060.VZM10X70	60	19.5	32	22	13	5	12.5	M10	70	330	23
-	P54060.VZM10X100	60	19.5	32	22	13	5	12.5	M10	100	355	23
-	P54060.VZM12X45	60	19.5	32	22	13	5	12.5	M12	45	327	23
-	P54060.VZM12X70	60	19.5	32	22	13	5	12.5	M12	70	346	23
-	P54060.VZM12X100	60	19.5	32	22	13	5	12.5	M12	100	366	23

Atención: El límite de carga F1 expresado es inferior a la carga de rotura en un 30 % y se entiende como estático. Longitudes perno bajo pedido, con un mínimo de 100 unidades.

Versión P540CIN: Pie de apoyo de acero inoxidable, perno tipo A (con hexágono) y bola R12.5 - con base antideslizante de SBS



Art.	D	H	H1	H3	E	s	R	d1 _{6g}	Q	g	F1 (kN)
P54040.INM08X..CIN	40	15	26	17.5	13	5	12.5	M8	45-70	136-143	13
P54040.INM10X..CIN	40	15	26	17.5	13	5	12.5	M10	45-70-100	144-156-183	23
P54040.INM12X..CIN	40	15	26	17.5	13	5	12.5	M12	45-70-100	153-172-192	23
P54050.INM08X..CIN	50	17.5	29.5	20	13	5	12.5	M8	45-70	205-212	13
P54050.INM10X..CIN	50	17.5	29.5	20	13	5	12.5	M10	45-70-100	213-225-250	23
P54050.INM12X..CIN	50	17.5	29.5	20	13	5	12.5	M12	45-70-100	222-241-261	23
P54060.INM08X..CIN	60	19.5	32	22	13	5	12.5	M8	45-70	310-317	13