

P540



GELENKFUSS MIT VERSTELLSPINDEL TYP A AUS VOLLSTAHL MIT KUGEL 12,4 UND RUTSCHFESTER GUMMIAUFLAGE

Material:

P540:

Fußbasis aus gedrehtem Automatenstahl.

P540CIN:

Fußbasis aus gedrehtem Edelstahl (AISI 303).

Oberfläche:

Glatt.

Farbe:

P540:

Standardmäßige Blauverzinkung.

P540CIN:

Natur.

Einsatz:

P540:

Gelenkige Gewindespindel (Kugel 12,5) mit Sechskantbasis aus verzinktem Stahl (Gewindetoleranz 6g).

P540CIN:

Gelenkige Gewindespindel (Kugel 12,5) mit Sechskantbasis aus Edelstahl (AISI 303) (Gewindetoleranz 6g).

Spindelbefestigung:

Spindel nicht ausbaufähig. Die Kugel kann nicht entfernt werden, weil der Rand ihres Sitzes gefalzt ist.

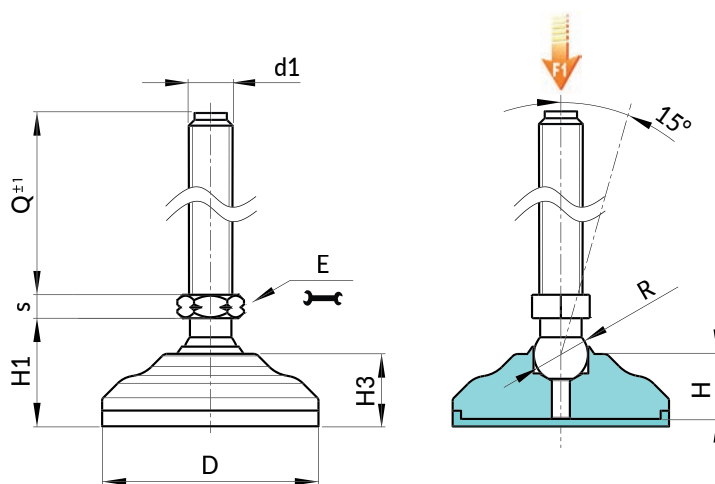
Rutschfeste Gummiauflage:

Rutschfeste Gummiauflage aus thermoplastischem Gummi SBS 75 Shore (schwarz RAL 9011).

Öl- und fettbeständig. Druckmontiert.

Weitere Möglichkeiten:

- Auf Anfrage und ab bestimmten Abnahmemengen können die Einsätze in Sonderlängen geliefert werden.



Ausführung P540: Gelenkfuß aus verzinktem Stahl mit Verstellspindel Typ A (mit Sechskant) und Kugel 12,5 - mit rutschfester Gummiauflage aus SBS

Code	Art.	D	H	H1	H3	E	s	R	d1 _{6g}	Q	g	F1_(kN)
P54040.0009	P54040.VZM08X45	40	15	26	17.5	13	5	12.5	M8	45	136	13
P54040.0010	P54040.VZM08X70	40	15	26	17.5	13	5	12.5	M8	70	143	13
-	P54040.VZM10X45	40	15	26	17.5	13	5	12.5	M10	45	144	23
-	P54040.VZM10X70	40	15	26	17.5	13	5	12.5	M10	70	156	23
P54040.0013	P54040.VZM10X100	40	15	26	17.5	13	5	12.5	M10	100	183	23
-	P54040.VZM12X45	40	15	26	17.5	13	5	12.5	M12	45	153	23
-	P54040.VZM12X70	40	15	26	17.5	13	5	12.5	M12	70	172	23
P54040.0016	P54040.VZM12X100	40	15	26	17.5	13	5	12.5	M12	100	192	23
-	P54050.VZM08X45	50	17.5	29.5	20	13	5	12.5	M8	45	205	13
-	P54050.VZM08X70	50	17.5	29.5	20	13	5	12.5	M8	70	212	13
-	P54050.VZM10X45	50	17.5	29.5	20	13	5	12.5	M10	45	213	23
-	P54050.VZM10X70	50	17.5	29.5	20	13	5	12.5	M10	70	225	23
P54050.0014	P54050.VZM10X100	50	17.5	29.5	20	13	5	12.5	M10	100	250	23
-	P54050.VZM12X45	50	17.5	29.5	20	13	5	12.5	M12	45	222	23
-	P54050.VZM12X70	50	17.5	29.5	20	13	5	12.5	M12	70	241	23
P54050.0018	P54050.VZM12X100	50	17.5	29.5	20	13	5	12.5	M12	100	261	23
-	P54060.VZM08X45	60	19.5	32	22	13	5	12.5	M8	45	310	13
-	P54060.VZM08X70	60	19.5	32	22	13	5	12.5	M8	70	317	13
-	P54060.VZM10X45	60	19.5	32	22	13	5	12.5	M10	45	318	23
-	P54060.VZM10X70	60	19.5	32	22	13	5	12.5	M10	70	330	23
P54060.0013	P54060.VZM10X100	60	19.5	32	22	13	5	12.5	M10	100	355	23
P54060.0015	P54060.VZM12X45	60	19.5	32	22	13	5	12.5	M12	45	327	23
P54060.0016	P54060.VZM12X70	60	19.5	32	22	13	5	12.5	M12	70	346	23
P54060.0014	P54060.VZM12X100	60	19.5	32	22	13	5	12.5	M12	100	366	23

Achtung: Die angegebene Belastbarkeitsgrenze F1 liegt 30% unter der Bruchlast und gilt als statisch. Sonderstiftlängen ab einer Mindestbestellmenge von 100 Stück.



P540



AVP

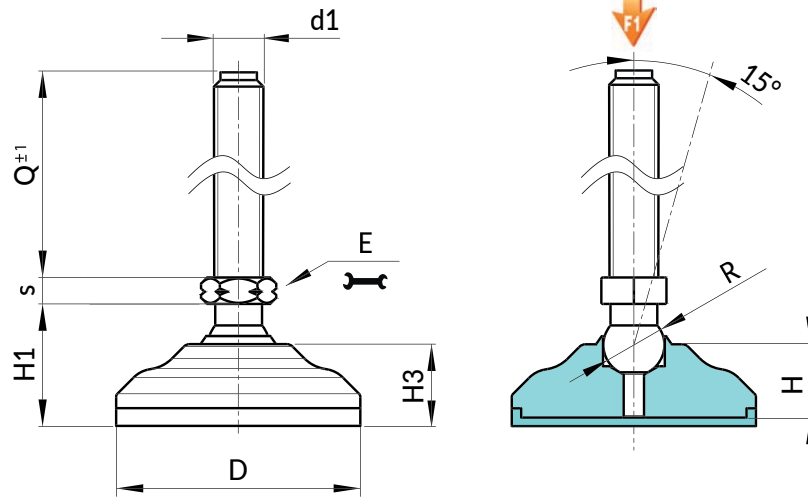
AISI 303

SBS

UL94 HB



GELENKFUSS MIT VERSTELLSPINDEL TYP A AUS VOLLSTAHL MIT KUGEL 12,4 UND RUTSCHFESTER GUMMIAUFLAGE



Ausführung P540CIN: Gelenkfuß aus Edelstahl mit Verstellspindel Typ A (mit Sechskant) und Kugel 12,5 - mit rutschfester Gummiauflage aus SBS

INOX

Code	Art.	D	H	H1	H3	E	s	R	d1 _{6g}	Q	g	F1 (kN)
-	P54040.INM08X45CIN	40	15	26	17.5	13	5	12.5	M8	45	136	13
P54040.0002	P54040.INM08X70CIN	40	15	26	17.5	13	5	12.5	M8	70	143	13
-	P54040.INM10X45CIN	40	15	26	17.5	13	5	12.5	M10	45	144	23
-	P54040.INM10X70CIN	40	15	26	17.5	13	5	12.5	M10	70	156	23
P54040.0005	P54040.INM10X100CIN	40	15	26	17.5	13	5	12.5	M10	100	183	23
-	P54040.INM12X45CIN	40	15	26	17.5	13	5	12.5	M12	45	153	23
-	P54040.INM12X70CIN	40	15	26	17.5	13	5	12.5	M12	70	172	23
P54040.0008	P54040.INM12X100CIN	40	15	26	17.5	13	5	12.5	M12	100	192	23
-	P54050.INM08X45CIN	50	17.5	29.5	20	13	5	12.5	M8	45	205	13
-	P54050.INM08X70CIN	50	17.5	29.5	20	13	5	12.5	M8	70	212	13
-	P54050.INM10X45CIN	50	17.5	29.5	20	13	5	12.5	M10	45	213	23
-	P54050.INM10X70CIN	50	17.5	29.5	20	13	5	12.5	M10	70	225	23
P54050.0005	P54050.INM10X100CIN	50	17.5	29.5	20	13	5	12.5	M10	100	250	23
-	P54050.INM12X45CIN	50	17.5	29.5	20	13	5	12.5	M12	45	222	23
-	P54050.INM12X70CIN	50	17.5	29.5	20	13	5	12.5	M12	70	241	23
P54050.0008	P54050.INM12X100CIN	50	17.5	29.5	20	13	5	12.5	M12	100	261	23
-	P54060.INM08X45CIN	60	19.5	32	22	13	5	12.5	M8	45	310	13
-	P54060.INM08X70CIN	60	19.5	32	22	13	5	12.5	M8	70	317	13
-	P54060.INM10X45CIN	60	19.5	32	22	13	5	12.5	M10	45	318	23
-	P54060.INM10X70CIN	60	19.5	32	22	13	5	12.5	M10	70	330	23
P54060.0005	P54060.INM10X100CIN	60	19.5	32	22	13	5	12.5	M10	100	355	23
-	P54060.INM12X45CIN	60	19.5	32	22	13	5	12.5	M12	45	327	23
-	P54060.INM12X70CIN	60	19.5	32	22	13	5	12.5	M12	70	346	23
P54060.0008	P54060.INM12X100CIN	60	19.5	32	22	13	5	12.5	M12	100	366	23

Achtung: Die angegebene Belastbarkeitsgrenze F1 liegt 30% unter der Bruchlast und gilt als statisch.

Sonderstiftlängen ab einer Mindestbestellmenge von 100 Stück.

