

P534



ОПОРА СТАЛЬНАЯ ЦЕЛЬНАЯ С ШАРНИРНЫМ СТЕРЖНЕМ ТИПА А И ШАРОВОЙ ГОЛОВКОЙ R24

Материалы:

P534:

Основание опоры из выточенной автоматной стали.

P534CIN:

Основание опоры из выточенной нержавеющей стали (AISI 303).

Поверхность:

Гладк.

Цвет:

P534:

Стандартная синяя оцинковка.

P534CIN:

Натуральн.

Вставки:

P534:

Шарнирный резьбовой стержень (шаровая головка R.24) с шестигранным основанием из оцинкованной стали (допуск резьбы 6g).

P534CIN:

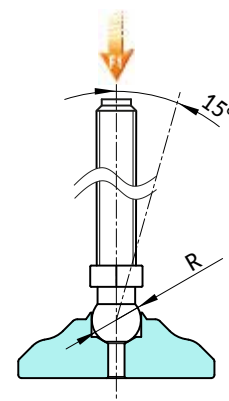
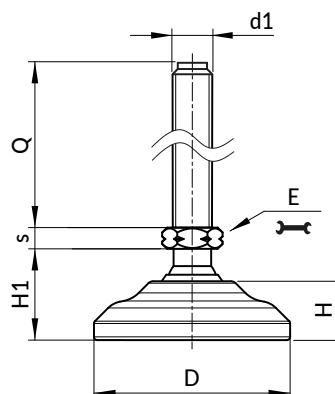
Шарнирный резьбовой стержень (шаровая головка R.24) с шестигранным основанием из нержавеющей стали (AISI 303) (допуск резьбы 6g).

Крепление стержня:

Недемонтируемый стержень. Шаровая головка не извлекается, так как край гнезда прибит.

Специальные запросы:

- По запросу, при наличии объемов, вставки могут изготавливаться длиной под заказ.



Версия P534: Опора из оцинкованной стали со стержнем типа А (с шестигранником) и шаровой головкой R24

Код	Арт.	D	H	H1	E	s	R	d1 _{6g}	Q	g	F1 (kN)
-	P53460.VZM16X90	60	18	40	13	7	24	M16	90	-	60
-	P53460.VZM16X110	60	18	40	13	7	24	M16	110	-	60
-	P53460.VZM16X130	60	18	40	13	7	24	M16	130	-	60
-	P53460.VZM16X150	60	18	40	13	7	24	M16	150	-	60
-	P53460.VZM16X170	60	18	40	13	7	24	M16	170	-	60
-	P53460.VZM20X90	60	18	40	16	7	24	M20	90	-	90
-	P53460.VZM20X110	60	18	40	16	7	24	M20	110	-	90
-	P53460.VZM20X130	60	18	40	16	7	24	M20	130	-	90
-	P53460.VZM20X150	60	18	40	16	7	24	M20	150	-	90
-	P53460.VZM20X170	60	18	40	16	7	24	M20	170	-	90

Внимание: Указанная предельная нагрузка F1 меньше разрушающей нагрузки на 30%, при статическом нагружении. По запросу при минимальном заказе 100 штук длина штоля может изготавливаться под заказ.

Версия P534CIN: Опора из нержавеющей стали со стержнем типа А - (с шестигранником) и шаровой головкой R24



Код	Арт.	D	H	H1	E	s	R	d1 _{6g}	Q	g	F1 (kN)
-	P53460.INM16X90CIN	60	18	40	13	7	24	M16	90	-	60
-	P53460.INM16X110CIN	60	18	40	13	7	24	M16	110	-	60
-	P53460.INM16X130CIN	60	18	40	13	7	24	M16	130	-	60
-	P53460.INM16X150CIN	60	18	40	13	7	24	M16	150	-	60
-	P53460.INM20X90CIN	60	18	40	16	7	24	M20	90	-	90
-	P53460.INM20X110CIN	60	18	40	16	7	24	M20	110	-	90
-	P53460.INM20X130CIN	60	18	40	16	7	24	M20	130	-	90
-	P53460.INM20X150CIN	60	18	40	16	7	24	M20	150	-	90
-	P53460.INM20X170CIN	60	18	40	16	7	24	M20	170	-	90