

P534



PÉ DE APOIO EM AÇO INTEGRAL COM PERNO ARTICULADO TIPO A E ESFERA R24

Materiais:

P534:

Base do pé em aço automático torneado.

P534CIN:

Base do pé em aço inoxidável (Aisi 303) torneado.

Superfície:

Lisa.

Cor:

P534:

Zincagem standard Blue.

P534CIN:

Natural.

Inserções:

P534:

Perno roscado e articulado (esfera R.24) com base hexagonal em aço zincado (tolerância de rosca 6g).

P534CIN:

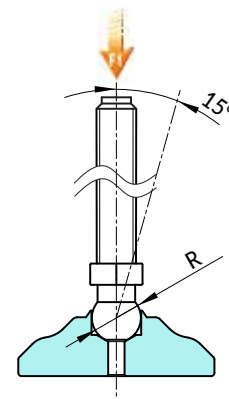
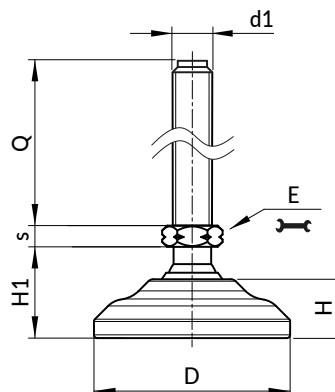
Perno roscado e articulado (esfera R.24) com base hexagonal em aço inoxidável (Aisi 303) (tolerância de rosca 6g).

Fixação do perno:

Perno não desmontável. A esfera não é extraível, visto que a borda do alojamento foi rebitada.

Pedidos especiais:

- A pedido e por quantidade, as inserções podem ser fornecidas com comprimentos a pedido.



Versão P534: Pé de apoio em aço zincado, perno tipo A (com hexágono) e esfera R24

Código	Art.	D	H	H1	E	s	R	d1 _{6g}	Q	g	F1 (kN)
-	P53460.VZM16X90	60	18	40	13	7	24	M16	90	-	60
-	P53460.VZM16X110	60	18	40	13	7	24	M16	110	-	60
-	P53460.VZM16X130	60	18	40	13	7	24	M16	130	-	60
-	P53460.VZM16X150	60	18	40	13	7	24	M16	150	-	60
-	P53460.VZM16X170	60	18	40	13	7	24	M16	170	-	60
-	P53460.VZM20X90	60	18	40	16	7	24	M20	90	-	90
-	P53460.VZM20X110	60	18	40	16	7	24	M20	110	-	90
-	P53460.VZM20X130	60	18	40	16	7	24	M20	130	-	90
-	P53460.VZM20X150	60	18	40	16	7	24	M20	150	-	90
-	P53460.VZM20X170	60	18	40	16	7	24	M20	170	-	90

Atenção: O limite de carga F1 expresso é inferior à carga de rotura de 30% e é estático. Comprimentos do perno a pedido, com no mínimo 100 peças.

Versão P534CIN: Pé de apoio em aço inoxidável, perno tipo A (com hexágono) e esfera R24

INOX

Código	Art.	D	H	H1	E	s	R	d1 _{6g}	Q	g	F1 (kN)
-	P53460.INM16X90CIN	60	18	40	13	7	24	M16	90	-	60
-	P53460.INM16X110CIN	60	18	40	13	7	24	M16	110	-	60
-	P53460.INM16X130CIN	60	18	40	13	7	24	M16	130	-	60
-	P53460.INM16X150CIN	60	18	40	13	7	24	M16	150	-	60
-	P53460.INM20X90CIN	60	18	40	16	7	24	M20	90	-	90
-	P53460.INM20X110CIN	60	18	40	16	7	24	M20	110	-	90
-	P53460.INM20X130CIN	60	18	40	16	7	24	M20	130	-	90
-	P53460.INM20X150CIN	60	18	40	16	7	24	M20	150	-	90
-	P53460.INM20X170CIN	60	18	40	16	7	24	M20	170	-	90