

P534



STOPKA PODPOROWA ZE STALI INTEGRALNEJ Z PRZEGUBOWYM TRZPIENIEM TYPU A ORAZ Z KULĄ R24

Materiały:

P534:

Podstawa stopki z toczonej automatowej stali.

P534CIN:

Podstawa stopki z toczonej stali inox (AISI 303).

Powierzchnia:

Gładka.

Kolor:

P534:

Standardowe cynkowanie na niebiesko.

P534CIN:

Naturalny.

Wkładki:

P534:

Trzpień gwintowany przegubowy (kulka R.24) z sześciokątą podstawą ze stali ocynkowanej (tolerancja gwintu 6g).

P534CIN:

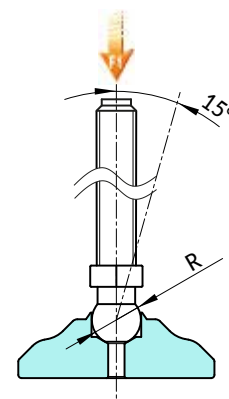
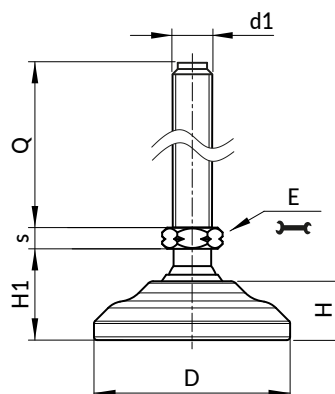
Trzpień gwintowany przegubowy (kulka R.24) z sześciokątą podstawą ze stali inox (AISI 303) (tolerancja gwintu 6g).

Mocowanie trzpienia:

Trzpień niedemontowalny. Kulki nie można wyjąć, ponieważ krawędź gniazda została zbita.

Wykonanie na specjalne zamówienie:

- Na życzenie, w zależności od ilości, wkładki mogą być dostarczane w długościach według specyficznych wymogów.



Wersja P534: Stopka podporowa ze stali ocynkowanej z trzpieniem typu A (z sześciokątem) i kulką R24

Kod	Art.	D	H	H1	E	s	R	d1 _{6g}	Q	g	F1 (kN)
-	P53460.VZM16X90	60	18	40	13	7	24	M16	90	-	60
-	P53460.VZM16X110	60	18	40	13	7	24	M16	110	-	60
-	P53460.VZM16X130	60	18	40	13	7	24	M16	130	-	60
-	P53460.VZM16X150	60	18	40	13	7	24	M16	150	-	60
-	P53460.VZM16X170	60	18	40	13	7	24	M16	170	-	60
-	P53460.VZM20X90	60	18	40	16	7	24	M20	90	-	90
-	P53460.VZM20X110	60	18	40	16	7	24	M20	110	-	90
-	P53460.VZM20X130	60	18	40	16	7	24	M20	130	-	90
-	P53460.VZM20X150	60	18	40	16	7	24	M20	150	-	90
-	P53460.VZM20X170	60	18	40	16	7	24	M20	170	-	90

Uwaga: Wyrażona granica obciążenia F1 jest niższa niż obciążenie niszczące wynoszące 30% i ma charakter statyczny. Długość trzpienia na życzenie, dla minimalnej ilości 100 sztuk.

Wersja P534CIN: Stopka podporowa ze stali inox z trzpieniem typu A (z sześciokątem) i kulką R24



Kod	Art.	D	H	H1	E	s	R	d1 _{6g}	Q	g	F1 (kN)
-	P53460.INM16X90CIN	60	18	40	13	7	24	M16	90	-	60
-	P53460.INM16X110CIN	60	18	40	13	7	24	M16	110	-	60
-	P53460.INM16X130CIN	60	18	40	13	7	24	M16	130	-	60
-	P53460.INM16X150CIN	60	18	40	13	7	24	M16	150	-	60
-	P53460.INM20X90CIN	60	18	40	16	7	24	M20	90	-	90
-	P53460.INM20X110CIN	60	18	40	16	7	24	M20	110	-	90
-	P53460.INM20X130CIN	60	18	40	16	7	24	M20	130	-	90
-	P53460.INM20X150CIN	60	18	40	16	7	24	M20	150	-	90
-	P53460.INM20X170CIN	60	18	40	16	7	24	M20	170	-	90