

P534



PIEDINO DI APPOGGIO IN ACCIAIO INTEGRALE CON STELO SNODATO TIPO A E SFERA 24

Materiali:

P534:

Base del piede in acciaio automatico tornito.

P534CIN:

Base del piede in acciaio inox (Aisi 303) tornito.

Superficie:

Liscia.

Colore:

P534:

Zincatura standard blue.

P534CIN:

Naturale.

Inserti:

P534:

Stelo filettato e snodato (sfera 24) con base esagonale in acciaio zincato, (tolleranza filetto 6g).

P534CIN:

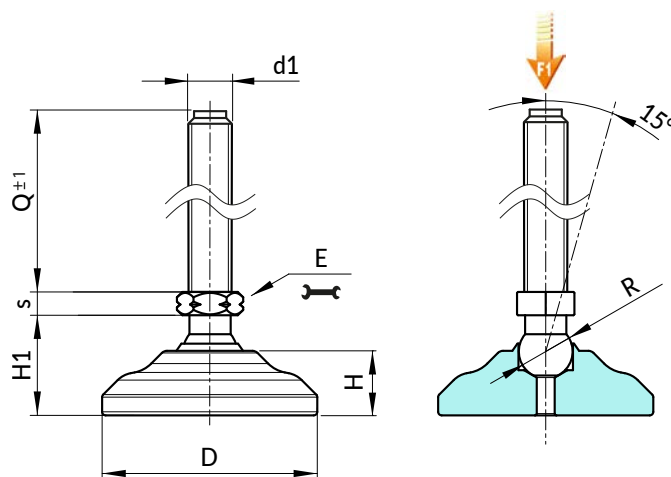
Stelo filettato e snodato (sfera 24) con base esagonale in acciaio inox (Aisi 303), (tolleranza filetto 6g).

Fissaggio stelo:

Stelo non smontabile. La sfera non è toglibile in quanto il bordo della sede è stato ribattuto.

Richieste speciali:

- Su richiesta e per quantità gli inserti possono essere forniti con lunghezze a richiesta.



Versione P534: Piede di appoggio in acciaio zincato con stelo tipo A (con esagono) e sfera 24

Codice	Art.	D	H	H1	E	s	R	d1 _{6g}	Q	g	F1 (kN)
-	P53460.VZM16X90	60	18	40	13	7	24	M16	90	-	60
P53460.0013	P53460.VZM16X110	60	18	40	13	7	24	M16	110	-	60
P53460.0014	P53460.VZM16X130	60	18	40	13	7	24	M16	130	-	60
P53460.0015	P53460.VZM16X150	60	18	40	13	7	24	M16	150	-	60
P53460.0016	P53460.VZM16X170	60	18	40	13	7	24	M16	170	-	60
-	P53460.VZM20X90	60	18	40	16	7	24	M20	90	-	90
P53460.0018	P53460.VZM20X110	60	18	40	16	7	24	M20	110	-	90
P53460.0019	P53460.VZM20X130	60	18	40	16	7	24	M20	130	-	90
P53460.0020	P53460.VZM20X150	60	18	40	16	7	24	M20	150	-	90
P53460.0021	P53460.VZM20X170	60	18	40	16	7	24	M20	170	-	90

Attenzione: Il limite di carico F1 espresso, è inferiore al carico di rottura del 30% e si intende come statico. Lunghezze perno a richiesta con un minimo di 100 pezzi.

Versione P534CIN: Piede di appoggio in acciaio INOX con stelo tipo A - (con esagono) e sfera 24



Codice	Art.	D	H	H1	E	s	R	d1 _{6g}	Q	g	F1 (kN)
-	P53460.INM16X90CIN	60	18	40	13	7	24	M16	90	-	60
P53460.0002	P53460.INM16X110CIN	60	18	40	13	7	24	M16	110	-	60
P53460.0003	P53460.INM16X130CIN	60	18	40	13	7	24	M16	130	-	60
P53460.0004	P53460.INM16X150CIN	60	18	40	13	7	24	M16	150	-	60
-	P53460.INM20X90CIN	60	18	40	16	7	24	M20	90	-	90
P53460.0007	P53460.INM20X110CIN	60	18	40	16	7	24	M20	110	-	90
P53460.0008	P53460.INM20X130CIN	60	18	40	16	7	24	M20	130	-	90
P53460.0009	P53460.INM20X150CIN	60	18	40	16	7	24	M20	150	-	90
P53460.0010	P53460.INM20X170CIN	60	18	40	16	7	24	M20	170	-	90

Attenzione: Il limite di carico F1 espresso, è inferiore al carico di rottura del 30% e si intende come statico. Lunghezze perno a richiesta, con un minimo di 100 pezzi.