

P534



PIED D'APPUI EN ACIER INTÉGRAL AVEC TIGE ARTICULÉE DE TYPE A ET BILLE R24

Matériaux :

P534 :

Base du pied en acier de décolletage passé au tour.

P534CIN :

Base du pied en acier inox (Aisi 303) passé au tour.

Surface :

Lisse.

Couleur :

P534 :

Zingage bleu standard.

P534CIN :

Naturelle.

Inserts :

P534 :

Tige filetée et articulée (bille R.24) avec base hexagonale en acier zingué (tolérance filetage 6g).

P534CIN :

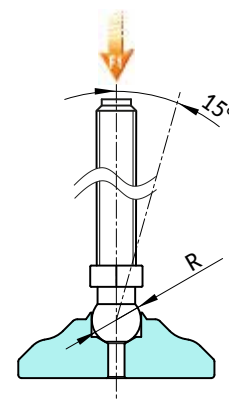
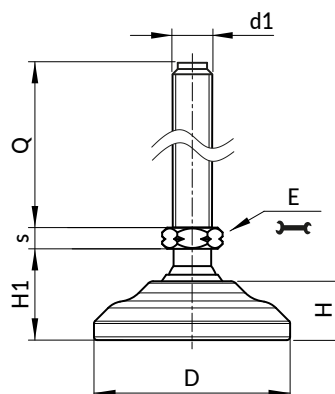
Tige filetée et articulée (bille R.24) avec base hexagonale en acier inox (Aisi 303) (tolérance filetage 6g).

Fixation tige :

Tige non démontable. La sphère ne peut pas être retirée car le bord du logement a été pressé.

Demandes spéciales :

- Sur demande et pour des quantités importantes, les inserts peuvent être fournis avec longueurs sur demande.



Version P534 : Pied d'appui en acier zingué, tige de type A (avec hexagone) et bille R24

Code	Art.	D	H	H1	E	s	R	d1 _{6g}	Q	g	F1 (kN)
-	P53460.VZM16X90	60	18	40	13	7	24	M16	90	-	60
-	P53460.VZM16X110	60	18	40	13	7	24	M16	110	-	60
-	P53460.VZM16X130	60	18	40	13	7	24	M16	130	-	60
-	P53460.VZM16X150	60	18	40	13	7	24	M16	150	-	60
-	P53460.VZM16X170	60	18	40	13	7	24	M16	170	-	60
-	P53460.VZM20X90	60	18	40	16	7	24	M20	90	-	90
-	P53460.VZM20X110	60	18	40	16	7	24	M20	110	-	90
-	P53460.VZM20X130	60	18	40	16	7	24	M20	130	-	90
-	P53460.VZM20X150	60	18	40	16	7	24	M20	150	-	90
-	P53460.VZM20X170	60	18	40	16	7	24	M20	170	-	90

Attention : La limite de charge F1 exprimée est inférieure de 30 % à la charge de rupture et elle est considérée une valeur statique. Longueurs pivot sur demande avec un minimum de 100 pièces.

Version P534CIN : Pied d'appui en acier inox, tige de type A (avec hexagone) et bille R24



Code	Art.	D	H	H1	E	s	R	d1 _{6g}	Q	g	F1 (kN)
-	P53460.INM16X90CIN	60	18	40	13	7	24	M16	90	-	60
-	P53460.INM16X110CIN	60	18	40	13	7	24	M16	110	-	60
-	P53460.INM16X130CIN	60	18	40	13	7	24	M16	130	-	60
-	P53460.INM16X150CIN	60	18	40	13	7	24	M16	150	-	60
-	P53460.INM20X90CIN	60	18	40	16	7	24	M20	90	-	90
-	P53460.INM20X110CIN	60	18	40	16	7	24	M20	110	-	90
-	P53460.INM20X130CIN	60	18	40	16	7	24	M20	130	-	90
-	P53460.INM20X150CIN	60	18	40	16	7	24	M20	150	-	90
-	P53460.INM20X170CIN	60	18	40	16	7	24	M20	170	-	90