

# P534



## TUKIJALKA KOKONAAN TERÄSTÄ, NIVELLETTY A-TYYPPIINEN VARSII, PALLO R24

### Materiaalit:

#### P534:

Jalan alusta sorvattua automaattiterästä.

#### P534CIN:

Jalan alusta sorvattua ruostumatonta terästä (AISI 303).

### Pinta:

Sileä.

### Väri:

#### P534:

Vakiotyypin sininen sinkitys.

#### P534CIN:

Käsittelemätön.

### Istukat:

#### P534:

Kierteitetty ja nivelletty varsi (pallo R.24), kuusiomainen alusta, sinkittyä terästä (kierretoleranssi 6g).

#### P534CIN:

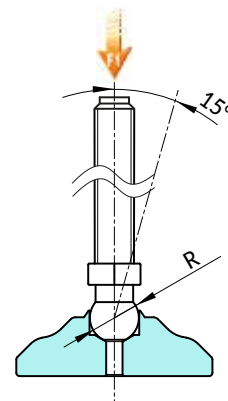
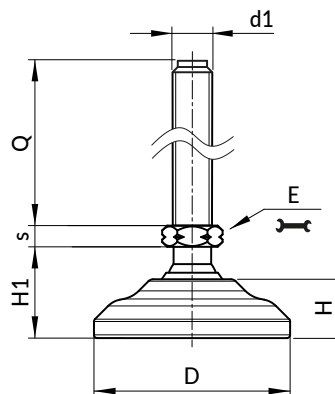
Kierteitetty ja nivelletty varsi (pallo R.24), kuusiomainen alusta, ruostumatonta terästä (AISI 303) (kierretoleranssi 6g).

### Varren kiinnitys:

Vartta ei ole mahdollista irrottaa. Vartta ei ole mahdollista poistaa, sillä pesän reuna on puristettu.

### Erikoistilaukset:

- Määrästä riippuen voidaan tilauksesta toimittaa istukat halutun pituisina.



### Versio P534: Tukijalka sinkittyä terästä, A-tyyppinen varsi (kuusiollinen) ja pallo R24

Koodi	Art.	D	H	H1	E	s	R	d1 <sub>6g</sub>	Q	g	F1 (kN)
-	P53460.VZM16X90	60	18	40	13	7	24	M16	90	-	60
-	P53460.VZM16X110	60	18	40	13	7	24	M16	110	-	60
-	P53460.VZM16X130	60	18	40	13	7	24	M16	130	-	60
-	P53460.VZM16X150	60	18	40	13	7	24	M16	150	-	60
-	P53460.VZM16X170	60	18	40	13	7	24	M16	170	-	60
-	P53460.VZM20X90	60	18	40	16	7	24	M20	90	-	90
-	P53460.VZM20X110	60	18	40	16	7	24	M20	110	-	90
-	P53460.VZM20X130	60	18	40	16	7	24	M20	130	-	90
-	P53460.VZM20X150	60	18	40	16	7	24	M20	150	-	90
-	P53460.VZM20X170	60	18	40	16	7	24	M20	170	-	90

Huomaa: Ilmaistu kuormitusraja F1 on 30 % murtolujuutta pienempi ja se oletetaan staattiseksi. Tapin pituus tilauksesta, vähintään 100 kappaletta.

### Versio P534CIN: Tukijalka ruostumatonta terästä, A-tyyppinen varsi (kuusiollinen) ja pallo R24



Koodi	Art.	D	H	H1	E	s	R	d1 <sub>6g</sub>	Q	g	F1 (kN)
-	P53460.INM16X90CIN	60	18	40	13	7	24	M16	90	-	60
-	P53460.INM16X110CIN	60	18	40	13	7	24	M16	110	-	60
-	P53460.INM16X130CIN	60	18	40	13	7	24	M16	130	-	60
-	P53460.INM16X150CIN	60	18	40	13	7	24	M16	150	-	60
-	P53460.INM20X90CIN	60	18	40	16	7	24	M20	90	-	90
-	P53460.INM20X110CIN	60	18	40	16	7	24	M20	110	-	90
-	P53460.INM20X130CIN	60	18	40	16	7	24	M20	130	-	90
-	P53460.INM20X150CIN	60	18	40	16	7	24	M20	150	-	90
-	P53460.INM20X170CIN	60	18	40	16	7	24	M20	170	-	90