

P534



PIE DE APOYO DE ACERO INTEGRAL CON PERNO ARTICULADO TIPO A Y BOLA R24

Materiales:

P534:

Base del pie de acero automático torneado.

P534CIN:

Base del pie de acero inoxidable (AISI 303) torneado.

Superficie:

Lisa.

Color:

P534:

Galvanizado estándar azul.

P534CIN:

Natural.

Insertos:

P534:

Perno roscado y articulado (bola R.24) con base hexagonal de acero galvanizado (tolerancia rosca 6g).

P534CIN:

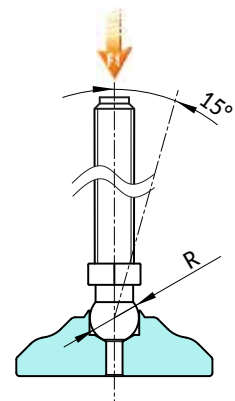
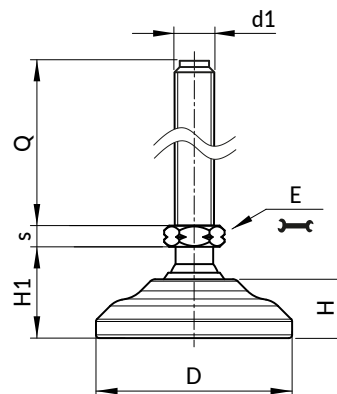
Perno roscado y articulado (bola R.24) con base hexagonal de acero inoxidable (AISI 303) (tolerancia rosca 6g).

Fijación perno:

Perno no desmontable. La bola no es desmontable, dado que el borde del alojamiento ha sido remachado.

Requerimientos especiales:

- Bajo pedido, y por determinadas cantidades, los insertos se pueden suministrar con la longitud deseada.



Versión P534: Pie de apoyo de acero galvanizado, perno tipo A (con hexágono) y bola R24

Código	Art.	D	H	H1	E	s	R	d1 _{6g}	Q	g	F1 (kN)
-	P53460.VZM16X90	60	18	40	13	7	24	M16	90	-	60
-	P53460.VZM16X110	60	18	40	13	7	24	M16	110	-	60
-	P53460.VZM16X130	60	18	40	13	7	24	M16	130	-	60
-	P53460.VZM16X150	60	18	40	13	7	24	M16	150	-	60
-	P53460.VZM16X170	60	18	40	13	7	24	M16	170	-	60
-	P53460.VZM20X90	60	18	40	16	7	24	M20	90	-	90
-	P53460.VZM20X110	60	18	40	16	7	24	M20	110	-	90
-	P53460.VZM20X130	60	18	40	16	7	24	M20	130	-	90
-	P53460.VZM20X150	60	18	40	16	7	24	M20	150	-	90
-	P53460.VZM20X170	60	18	40	16	7	24	M20	170	-	90

Atención: El límite de carga F1 expresado es inferior a la carga de rotura en un 30 % y se entiende como estático. Longitudes perno bajo pedido, con un mínimo de 100 unidades.

Versión P534CIN: Pie de apoyo de acero inoxidable, perno tipo A (con hexágono) y bola R24



Código	Art.	D	H	H1	E	s	R	d1 _{6g}	Q	g	F1 (kN)
-	P53460.INM16X90CIN	60	18	40	13	7	24	M16	90	-	60
-	P53460.INM16X110CIN	60	18	40	13	7	24	M16	110	-	60
-	P53460.INM16X130CIN	60	18	40	13	7	24	M16	130	-	60
-	P53460.INM16X150CIN	60	18	40	13	7	24	M16	150	-	60
-	P53460.INM20X90CIN	60	18	40	16	7	24	M20	90	-	90
-	P53460.INM20X110CIN	60	18	40	16	7	24	M20	110	-	90
-	P53460.INM20X130CIN	60	18	40	16	7	24	M20	130	-	90
-	P53460.INM20X150CIN	60	18	40	16	7	24	M20	150	-	90
-	P53460.INM20X170CIN	60	18	40	16	7	24	M20	170	-	90