

P533



STELVOET VOLLEDIG IN STAAL MET ZWENKBAAR DRAADEIND TYPE B EN KOGEL R15

Materiaal:

P533:

Basisplaat in gedraaid automatenstaal.

P533CIN:

Basisplaat in gedraaid RVS (AISI 303).

Oppervlak:

Glad.

Kleur:

P533:

Standaard blauw verzinkt.

P533CIN:

Natuurlijk.

Inzetstuk:

P533:

Zwenkbaar draadeind (kogel R.15) met gefreesde zitting voor moersleutel (type B) in verzinkt staal (schroefdraad tolerantie 6g).

P533CIN:

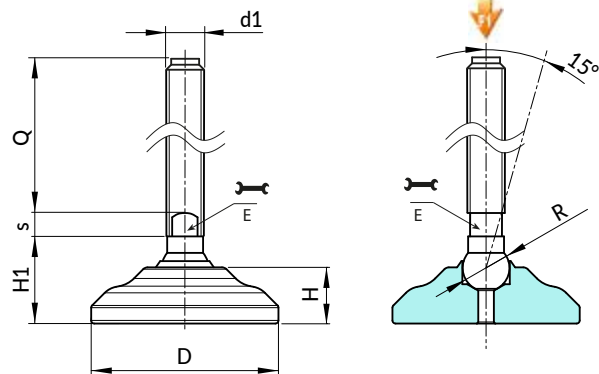
Zwenkbaar draadeind (kogel R.15) met gefreesde zitting voor moersleutel (type B) in RVS (AISI 304) (schroefdraad tolerantie 6g).

Bevestiging draadeind:

De draadeind kan niet worden gedemonteerd. De kogel kan niet worden verwijderd omdat de rand van zijn zitting is ingedrukt.

Speciale verzoeken:

- Op aanvraag en voor grote hoeveelheden zijn de inzetstukken leverbaar met gepersonaliseerde lengte.



Versie P533: Stelvoet in verzinkt staal met draadeind type B (gefreesde zitting voor moersleutel) en kogel R15.

Code	Art.	D	H	H1	E	s	R	d1 _{6g}	Q	\bar{g}	F1 (kN)
-	P53350.VZM20X90	50	13,5	23	16	7	15	M20	90	372	50
-	P53350.VZM20X110	50	13,5	23	16	7	15	M20	110	404	50
-	P53350.VZM20X130	50	13,5	23	16	7	15	M20	130	436	50
-	P53350.VZM20X150	50	13,5	23	16	7	15	M20	150	471	50
-	P53350.VZM20X170	50	13,5	23	16	7	15	M20	170	503	50
-	P53350.VZM20X190	50	13,5	23	16	7	15	M20	190	536	50
-	P53350.VZM20X210	50	13,5	23	16	7	15	M20	210	571	50
-	P53360.VZM20X90	60	18	28	16	7	15	M20	90	472	50
-	P53360.VZM20X110	60	18	28	16	7	15	M20	110	504	50
-	P53360.VZM20X130	60	18	28	16	7	15	M20	130	536	50
-	P53360.VZM20X150	60	18	28	16	7	15	M20	150	571	50
-	P53360.VZM20X170	60	18	28	16	7	15	M20	170	603	50
-	P53360.VZM20X190	60	18	28	16	7	15	M20	190	636	50
-	P53360.VZM20X210	60	18	28	16	7	15	M20	210	671	50
-	P53340.VZM24X90	40	11,5	20	19	7	15	M24	90	433	50
-	P53340.VZM24X110	40	11,5	20	19	7	15	M24	110	493	50
-	P53340.VZM24X130	40	11,5	20	19	7	15	M24	130	553	50
-	P53340.VZM24X150	40	11,5	20	19	7	15	M24	150	613	50
-	P53340.VZM24X170	40	11,5	20	19	7	15	M24	170	673	50
-	P53340.VZM24X190	40	11,5	20	19	7	15	M24	190	733	50
-	P53340.VZM24X210	40	11,5	20	19	7	15	M24	210	793	50
-	P53350.VZM24X90	50	13,5	23	19	7	15	M24	90	496	50

P533



STELVOET VOLLEDIG IN STAAL MET ZWENKBAAR DRAADEIND TYPE B EN KOGEL R15

Code	Art.	D	H	H1	E	s	R	d1 _{6g}	Q	g	F1 (kN)
-	P53350.VZM24X150	50	13,5	23	19	7	15	M24	150	676	50
-	P53350.VZM24X170	50	13,5	23	19	7	15	M24	170	736	50
-	P53350.VZM24X190	50	13,5	23	19	7	15	M24	190	796	50
-	P53350.VZM24X210	50	13,5	23	19	7	15	M24	210	856	50
-	P53360.VZM24X90	60	18	28	19	7	15	M24	90	596	50
-	P53360.VZM24X110	60	18	28	19	7	15	M24	110	656	50
-	P53360.VZM24X130	60	18	28	19	7	15	M24	130	716	50
-	P53360.VZM24X150	60	18	28	19	7	15	M24	150	776	50
-	P53360.VZM24X170	60	18	28	19	7	15	M24	170	836	50
-	P53360.VZM24X190	60	18	28	19	7	15	M24	190	896	50
-	P53360.VZM24X210	60	18	28	19	7	15	M24	210	956	50

Opgelet: De uitgedrukte belastingslimiet F1 is 30% lager dan de breukbelasting en wordt statisch beschouwd.
Draadeind met gepersonaliseerde lengte op aanvraag leverbaar vanaf 100 stuks.



Versie P531CIN: Stelvoet in verzinkt staal met draadeind type A (met zeskantbasis) en kogel R15.

Code	Art.	D	H	H1	E	s	R	d1 _{6g}	Q	g	F1 (kN)
-	P53140.INM12X50CIN	40	11,5	20	16	6,5	15	M12	50	166	33
-	P53140.INM12X70CIN	40	11,5	20	16	6,5	15	M12	70	179	33
-	P53140.INM12X90CIN	40	11,5	20	16	6,5	15	M12	90	194	33
-	P53140.INM12X110CIN	40	11,5	20	16	6,5	15	M12	110	210	33
-	P53140.INM14X50CIN	40	11,5	20	16	6,5	15	M14	50	178	33
-	P53140.INM14X70CIN	40	11,5	20	16	6,5	15	M14	70	198	33
-	P53140.INM14X90CIN	40	11,5	20	16	6,5	15	M14	90	219	33
-	P53140.INM14X110CIN	40	11,5	20	16	6,5	15	M14	110	236	33
-	P53140.INM14X130CIN	40	11,5	20	16	6,5	15	M14	130	253	33
-	P53140.INM14X150CIN	40	11,5	20	16	6,5	15	M14	150	270	33
-	P53140.INM16X50CIN	40	11,5	20	16	6,5	15	M16	50	194	50
-	P53140.INM16X70CIN	40	11,5	20	16	6,5	15	M16	70	220	50
-	P53140.INM16X110CIN	40	11,5	20	16	6,5	15	M16	110	271	50
-	P53140.INM16X130CIN	40	11,5	20	16	6,5	15	M16	130	297	50
-	P53140.INM16X150CIN	40	11,5	20	16	6,5	15	M16	150	322	50
-	P53140.INM16X170CIN	40	11,5	20	16	6,5	15	M16	170	350	50
-	P53140.INM16X190CIN	40	11,5	20	16	6,5	15	M16	190	373	50
-	P53150.INM12X50CIN	50	13,5	23	16	6,5	15	M12	50	229	33
-	P53150.INM12X70CIN	50	13,5	23	16	6,5	15	M12	70	242	33
-	P53150.INM12X90CIN	50	13,5	23	16	6,5	15	M12	90	257	33
-	P53150.INM12X110CIN	50	13,5	23	16	6,5	15	M12	110	273	33
-	P53150.INM14X50CIN	50	13,5	23	16	6,5	15	M14	50	241	33
-	P53150.INM14X70CIN	50	13,5	23	16	6,5	15	M14	70	261	33
-	P53150.INM14X90CIN	50	13,5	23	16	6,5	15	M14	90	282	33
-	P53150.INM14X110CIN	50	13,5	23	16	6,5	15	M14	110	299	33
-	P53150.INM14X130CIN	50	13,5	23	16	6,5	15	M14	130	316	33
-	P53150.INM14X150CIN	50	13,5	23	16	6,5	15	M14	150	333	33
-	P53150.INM16X50CIN	50	13,5	23	16	6,5	15	M16	50	257	50
-	P53150.INM16X70CIN	50	13,5	23	16	6,5	15	M16	70	283	50
-	P53150.INM16X110CIN	50	13,5	23	16	6,5	15	M16	110	334	50
-	P53150.INM16X130CIN	50	13,5	23	16	6,5	15	M16	130	360	50
-	P53150.INM16X150CIN	50	13,5	23	16	6,5	15	M16	150	385	50
-	P53150.INM16X170CIN	50	13,5	23	16	6,5	15	M16	170	413	50
-	P53150.INM16X190CIN	50	13,5	23	16	6,5	15	M16	190	436	50
-	P53160.INM12X50CIN	60	18	28	16	6,5	15	M12	50	329	33
-	P53160.INM12X70CIN	60	18	28	16	6,5	15	M12	70	342	33
-	P53160.INM12X90CIN	60	18	28	16	6,5	15	M12	90	357	33
-	P53160.INM12X110CIN	60	18	28	16	6,5	15	M12	110	373	33
-	P53160.INM14X50CIN	60	18	28	16	6,5	15	M14	50	341	33
-	P53160.INM14X70CIN	60	18	28	16	6,5	15	M14	70	361	33
-	P53160.INM14X90CIN	60	18	28	16	6,5	15	M14	90	382	33
-	P53160.INM14X110CIN	60	18	28	16	6,5	15	M14	110	399	33
-	P53160.INM14X130CIN	60	18	28	16	6,5	15	M14	130	416	33
-	P53160.INM14X150CIN	60	18	28	16	6,5	15	M14	150	433	33
-	P53160.INM16X50CIN	60	18	28	16	6,5	15	M16	50	357	50
-	P53160.INM16X70CIN	60	18	28	16	6,5	15	M16	70	383	50
-	P53160.INM16X110CIN	60	18	28	16	6,5	15	M16	110	434	50
-	P53160.INM16X130CIN	60	18	28	16	6,5	15	M16	130	460	50