

P533



GELENKFUSS MIT VERSTELLSPINDEL TYP B AUS STAHL MIT KUGEL 15

Material:

P533:

Fußbasis aus gedrehtem Automatenstahl.

P533CIN:

Fußbasis aus gedrehtem Edelstahl (AISI 303).

Oberfläche:

Glatt.

Farbe:

P533:

Standardmäßige Blauverzinkung.

P533CIN:

Natur.

Einsatz:

P533:

Gelenkige Gewindespindel (Kugel 15) mit gefräster Schlüsselaufnahme (Typ B) aus verzinktem Stahl (Gewindetoleranz 6g).

P533CIN:

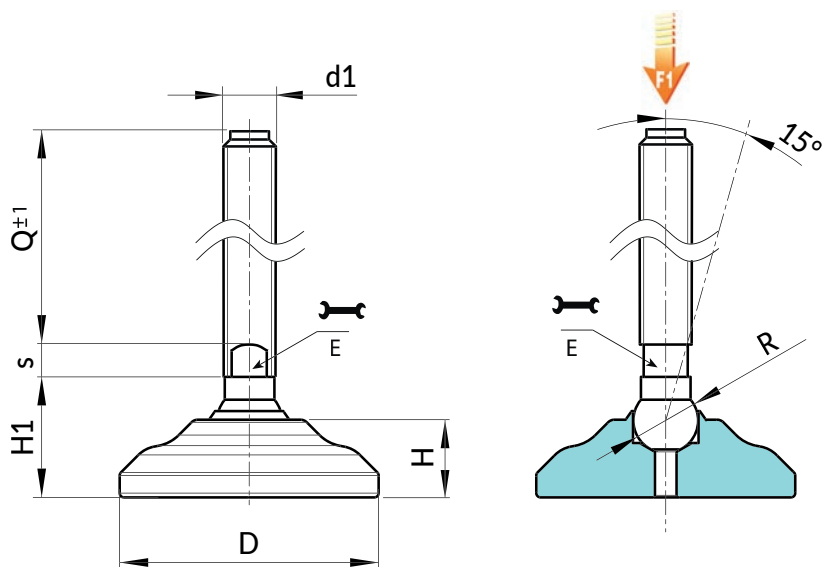
Gelenkige Verstellspindel (Kugel 15) mit Aufnahme für Gabelschlüssel (Typ B) aus Edelstahl (AISI 304) (Gewindetoleranz 6g).

Spindelbefestigung:

Spindel nicht ausbaufähig. Die Kugel kann nicht entfernt werden, weil der Rand ihres Sitzes gefalzt ist.

Weitere Möglichkeiten:

- Auf Anfrage und ab bestimmten Abnahmemengen können die Einsätze in Sonderlängen geliefert werden.



Ausführung P533: Gelenkfuß aus verzinktem Stahl mit Verstellspindel Typ B (mit Aufnahme für Gabelschlüssel) und Kugel 15

Code	Art.	D	H	H1	E	s	R	d1 _{6g}	Q	\bar{g}	F1 (kN)
-	P53350.VZM20X90	50	13,5	23	16	7	15	M20	90	372	50
P53350.0016	P53350.VZM20X110	50	13,5	23	16	7	15	M20	110	404	50
P53350.0017	P53350.VZM20X130	50	13,5	23	16	7	15	M20	130	436	50
P53350.0018	P53350.VZM20X150	50	13,5	23	16	7	15	M20	150	471	50
P53350.0019	P53350.VZM20X170	50	13,5	23	16	7	15	M20	170	503	50
P53350.0020	P53350.VZM20X190	50	13,5	23	16	7	15	M20	190	536	50
P53350.0021	P53350.VZM20X210	50	13,5	23	16	7	15	M20	210	571	50
-	P53360.VZM20X90	60	18	28	16	7	15	M20	90	472	50
P53360.0016	P53360.VZM20X110	60	18	28	16	7	15	M20	110	504	50
P53360.0017	P53360.VZM20X130	60	18	28	16	7	15	M20	130	536	50
P53360.0018	P53360.VZM20X150	60	18	28	16	7	15	M20	150	571	50
P53360.0019	P53360.VZM20X170	60	18	28	16	7	15	M20	170	603	50
P53360.0020	P53360.VZM20X190	60	18	28	16	7	15	M20	190	636	50
P53360.0021	P53360.VZM20X210	60	18	28	16	7	15	M20	210	671	50
-	P53340.VZM24X90	40	11,5	20	19	7	15	M24	90	433	50
P53340.0023	P53340.VZM24X110	40	11,5	20	19	7	15	M24	110	493	50
P53340.0024	P53340.VZM24X130	40	11,5	20	19	7	15	M24	130	553	50
P53340.0025	P53340.VZM24X150	40	11,5	20	19	7	15	M24	150	613	50
P53340.0026	P53340.VZM24X170	40	11,5	20	19	7	15	M24	170	673	50

GELENKFUSS MIT VERSTELLSPINDEL TYP B AUS STAHL MIT KUGEL 15

Code	Art.	D	H	H1	E	s	R	d1 _{6g}	Q	g	F1 (kN)
P53340.0027	P53340.VZM24X190	40	11,5	20	19	7	15	M24	190	733	50
P53340.0028	P53340.VZM24X210	40	11,5	20	19	7	15	M24	210	793	50
-	P53350.VZM24X90	50	13,5	23	19	7	15	M24	90	496	50
P53350.0023	P53350.VZM24X110	50	13,5	23	19	7	15	M24	110	556	50
P53350.0024	P53350.VZM24X130	50	13,5	23	19	7	15	M24	130	616	50
P53350.0025	P53350.VZM24X150	50	13,5	23	19	7	15	M24	150	676	50
P53350.0026	P53350.VZM24X170	50	13,5	23	19	7	15	M24	170	736	50
P53350.0027	P53350.VZM24X190	50	13,5	23	19	7	15	M24	190	796	50
P53350.0028	P53350.VZM24X210	50	13,5	23	19	7	15	M24	210	856	50
-	P53360.VZM24X90	60	18	28	19	7	15	M24	90	596	50
P53360.0023	P53360.VZM24X110	60	18	28	19	7	15	M24	110	656	50
P53360.0024	P53360.VZM24X130	60	18	28	19	7	15	M24	130	716	50
P53360.0025	P53360.VZM24X150	60	18	28	19	7	15	M24	150	776	50
P53360.0026	P53360.VZM24X170	60	18	28	19	7	15	M24	170	836	50
P53360.0027	P53360.VZM24X190	60	18	28	19	7	15	M24	190	896	50
P53360.0028	P53360.VZM24X210	60	18	28	19	7	15	M24	210	956	50

Achtung: Die angegebene Belastbarkeitsgrenze F1 liegt 30% unter der Bruchlast und gilt als statisch. Sonderstiftlängen ab einer Mindestbestellmenge von 100 Stück.



Ausführung P533CIN: Gelenkfuß aus Edelstahl mit Verstellspindel Typ B (mit Aufnahme für Gabelschlüssel) und Kugel 15

Code	Art.	D	H	H1	E	s	R	d1 _{6g}	Q	g	F1 (kN)
-	P53340.INM20X90CIN	40	11,5	20	16	7	15	M20	90	309	50
P53340.0002	P53340.INM20X110CIN	40	11,5	20	16	7	15	M20	110	341	50
P53340.0003	P53340.INM20X130CIN	40	11,5	20	16	7	15	M20	130	373	50
P53340.0004	P53340.INM20X150CIN	40	11,5	20	16	7	15	M20	150	408	50
P53340.0005	P53340.INM20X170CIN	40	11,5	20	16	7	15	M20	170	440	50
P53340.0006	P53340.INM20X190CIN	40	11,5	20	16	7	15	M20	190	473	50
P53340.0007	P53340.INM20X210CIN	40	11,5	20	16	7	15	M20	210	508	50
-	P53350.INM20X90CIN	50	13,5	23	16	7	15	M20	90	372	50
P53350.0002	P53350.INM20X110CIN	50	13,5	23	16	7	15	M20	110	404	50
P53350.0003	P53350.INM20X130CIN	50	13,5	23	16	7	15	M20	130	436	50
P53350.0004	P53350.INM20X150CIN	50	13,5	23	16	7	15	M20	150	471	50
P53350.0005	P53350.INM20X170CIN	50	13,5	23	16	7	15	M20	170	503	50
P53350.0006	P53350.INM20X190CIN	50	13,5	23	16	7	15	M20	190	536	50
P53350.0007	P53350.INM20X210CIN	50	13,5	23	16	7	15	M20	210	571	50
-	P53360.INM20X90CIN	60	18	28	16	7	15	M20	90	472	50
P53360.0002	P53360.INM20X110CIN	60	18	28	16	7	15	M20	110	504	50
P53360.0003	P53360.INM20X130CIN	60	18	28	16	7	15	M20	130	536	50
P53360.0004	P53360.INM20X150CIN	60	18	28	16	7	15	M20	150	571	50
P53360.0005	P53360.INM20X170CIN	60	18	28	16	7	15	M20	170	603	50
P53360.0006	P53360.INM20X190CIN	60	18	28	16	7	15	M20	190	636	50
P53360.0007	P53360.INM20X210CIN	60	18	28	16	7	15	M20	210	671	50
-	P53340.INM24X90CIN	40	11,5	20	19	7	15	M24	90	433	50
P53340.0009	P53340.INM24X110CIN	40	11,5	20	19	7	15	M24	110	493	50
P53340.0010	P53340.INM24X130CIN	40	11,5	20	19	7	15	M24	130	553	50
P53340.0011	P53340.INM24X150CIN	40	11,5	20	19	7	15	M24	150	613	50
P53340.0012	P53340.INM24X170CIN	40	11,5	20	19	7	15	M24	170	673	50
P53340.0013	P53340.INM24X190CIN	40	11,5	20	19	7	15	M24	190	733	50
P53340.0014	P53340.INM24X210CIN	40	11,5	20	19	7	15	M24	210	793	50
-	P53350.INM24X90CIN	50	13,5	23	19	7	15	M24	90	496	50
P53350.0009	P53350.INM24X110CIN	50	13,5	23	19	7	15	M24	110	556	50
P53350.0010	P53350.INM24X130CIN	50	13,5	23	19	7	15	M24	130	616	50
P53350.0011	P53350.INM24X150CIN	50	13,5	23	19	7	15	M24	150	676	50
P53350.0012	P53350.INM24X170CIN	50	13,5	23	19	7	15	M24	170	736	50
P53350.0013	P53350.INM24X190CIN	50	13,5	23	19	7	15	M24	190	796	50
P53350.0014	P53350.INM24X210CIN	50	13,5	23	19	7	15	M24	210	856	50

Achtung: Die angegebene Belastbarkeitsgrenze F1 liegt 30% unter der Bruchlast und gilt als statisch. Sonderstiftlängen ab einer Mindestbestellmenge von 100 Stück.