

P532



STOPKA PODPOROWA ZE STALI INTEGRALNEJ Z PRZEGUBOWYM TRZPIENIEM TYPU B ORAZ Z KULĄ R12.4

Materiały:

P532:

Podstawa stopki z toczonej automatowej stali.

P532CIN:

Podstawa stopki z toczonej stali inox (AISI 303).

Powierzchnia:

Gładka.

Kolor:

P532:

Standardowe cynkowanie na niebiesko.

P532CIN:

Naturalny.

Wkładki:

P532:

Trzpień gwintowany przegubowy (kulka R.12,5) z frezowanym gniazdem pod klucz (typ B) ze stali ocynkowanej (tolerancja gwintu 6g).

P532CIN:

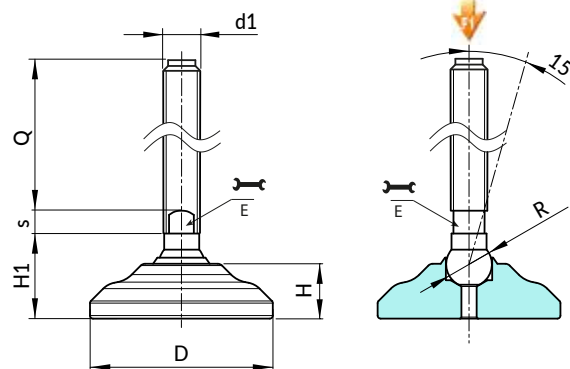
Trzpień gwintowany przegubowy (kulka R.12,5) z frezowanym gniazdem pod klucz (typ B) ze stali inox (AISI 303) (tolerancja gwintu 6g).

Mocowanie trzpienia:

Trzpień niedemontowalny. Kulki nie można wyjąć, ponieważ krawędź gniazda została zbita.

Wykonanie na specjalne zamówienie:

- Na życzenie, w zależności od ilości, wkładki mogą być dostarczane w długościach według specyficznych wymogów.



Wersja P532: Stopka podporowa ze stali ocynkowanej z trzpieniem typu B (z frezowanym gniazdem pod klucz) i kulką R12.5

Kod	Art.	D	H	H1	E	s	R	d1 _{6g}	Q	\bar{g}	F1 (kN)
-	P53260.VZM16X50	60	18	28	13	7	12.5	M16	50	338	23
-	P53260.VZM16X70	60	18	28	13	7	12.5	M16	70	364	23
-	P53260.VZM16X90	60	18	28	13	7	12.5	M16	90	390	23
-	P53260.VZM16X110	60	18	28	13	7	12.5	M16	110	416	23
-	P53260.VZM16X130	60	18	28	13	7	12.5	M16	130	442	23
-	P53260.VZM16X150	60	18	28	13	7	12.5	M16	150	468	23
-	P53260.VZM16X170	60	18	28	13	7	12.5	M16	170	494	23

Uwaga: Wyrażona granica obciążenia F1 jest niższa niż obciążenie niszczące wynoszące 30% i ma charakter statyczny. Długości trzpienia na życzenie, przy minimalnej ilości 100 sztuk.

Wersja P532CIN: Stopka podporowa ze stali INOX - z trzpieniem typu B (z frezowanym gniazdem pod klucz) i kulką R12.5



Kod	Art.	D	H	H1	E	s	R	d1 _{6g}	Q	\bar{g}	F1 (kN)
-	P53260.INM16X50CIN	60	18	28	13	7	12.4	M16	50	338	23
-	P53260.INM16X70CIN	60	18	28	13	7	12.4	M16	70	364	23
-	P53260.INM16X90CIN	60	18	28	13	7	12.4	M16	90	390	23
-	P53260.INM16X110CIN	60	18	28	13	7	12.4	M16	110	416	23
-	P53260.INM16X130CIN	60	18	28	13	7	12.4	M16	130	442	23
-	P53260.INM16X150CIN	60	18	28	13	7	12.4	M16	150	468	23
-	P53260.INM16X170CIN	60	18	28	13	7	12.4	M16	170	494	23

Uwaga: Wyrażona granica obciążenia F1 jest niższa niż obciążenie niszczące wynoszące 30% i ma charakter statyczny.