

P532



PIEDINO DI APPOGGIO IN ACCIAIO INTEGRALE CON STELO SNODATO TIPO B E SFERA 12.4

Materiali:

P532:

Base del piede in acciaio automatico tornito.

P532CIN:

Base del piede in acciaio inox (Aisi 303) tornito.

Superficie:

Liscia.

Colore:

P532:

Zincatura standard blue.

P532CIN:

Naturale.

Inserti:

P532:

Stelo filettato e snodato (sfera 12,5) con sede per chiave fresata (tipo B) in acciaio zincato, (tolleranza filetto 6g).

P532CIN:

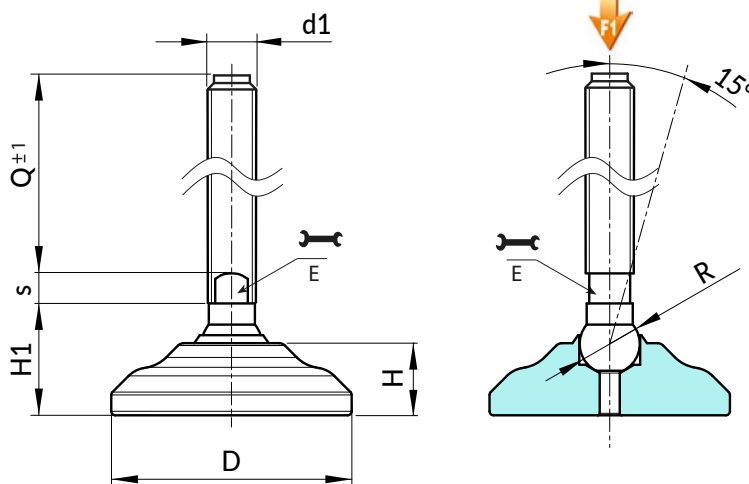
Stelo filettato e snodato (sfera 12,5) con sede per chiave fresata (tipo B) in acciaio inox (Aisi 303), (tolleranza filetto 6g).

Fissaggio stelo:

Stelo non smontabile. La sfera non è toglibile in quanto il bordo della sede è stato ribattuto.

Richieste speciali:

- Su richiesta e per quantità gli inserti possono essere forniti con lunghezze a richiesta.



Versione P532: Piede di appoggio in acciaio zincato con stelo tipo B (sede chiave fresata) e sfera 12.5

Codice	Art.	D	H	H1	E	s	R	d1 _{6g}	Q	g	F1 (kN)
-	P53260.VZM16X50	60	18	28	13	7	12.5	M16	50	338	23
-	P53260.VZM16X70	60	18	28	13	7	12.5	M16	70	364	23
-	P53260.VZM16X90	60	18	28	13	7	12.5	M16	90	390	23
P53260.0011	P53260.VZM16X110	60	18	28	13	7	12.5	M16	110	416	23
P53260.0012	P53260.VZM16X130	60	18	28	13	7	12.5	M16	130	442	23
P53260.0013	P53260.VZM16X150	60	18	28	13	7	12.5	M16	150	468	23
P53260.0014	P53260.VZM16X170	60	18	28	13	7	12.5	M16	170	494	23

Attenzione: Il limite di carico F1 espresso, è inferiore al carico di rottura del 30% e si intende come statico. Lunghezze perno a richiesta, con un minimo di 100 pezzi.

Versione P532CIN: Piede di appoggio in acciaio INOX - con stelo tipo B (sede chiave fresata) e sfera 12.5

INOX

Codice	Art.	D	H	H1	E	s	R	d1 _{6g}	Q	g	F1 (kN)
-	P53260.INM16X50CIN	60	18	28	13	7	12.4	M16	50	338	23
-	P53260.INM16X70CIN	60	18	28	13	7	12.4	M16	70	364	23
-	P53260.INM16X90CIN	60	18	28	13	7	12.4	M16	90	390	23
P53260.0004	P53260.INM16X110CIN	60	18	28	13	7	12.4	M16	110	416	23
P53260.0005	P53260.INM16X130CIN	60	18	28	13	7	12.4	M16	130	442	23
P53260.0006	P53260.INM16X150CIN	60	18	28	13	7	12.4	M16	150	468	23
P53260.0007	P53260.INM16X170CIN	60	18	28	13	7	12.4	M16	170	494	23

Attenzione: Il limite di carico F1 espresso, è inferiore al carico di rottura del 30% e si intende come statico. Lunghezze perno a richiesta, con un minimo di 100 pezzi.