

P532



PIED D'APPUI EN ACIER INTÉGRAL AVEC TIGE ARTICULÉE DE TYPE B ET BILLE R12,4

Matériaux :

P532 :

Base du pied en acier de décolletage passé au tour.

P532CIN :

Base du pied en acier inox (Aisi 303) passé au tour.

Surface :

Lisse.

Couleur :

P532 :

Zingage bleu standard.

P532CIN :

Naturelle.

Inserts :

P532 :

Tige filetée et articulée (bille R.12,5) avec logement pour clé fraisé (type B) en acier zingué (tolérance filetage 6g).

P532CIN :

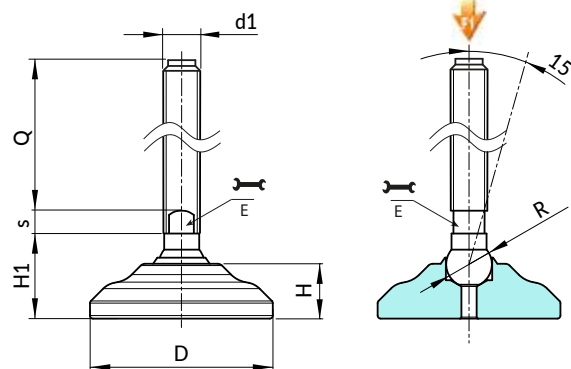
Tige filetée et articulée (bille R.12,5) avec logement pour clé fraisé (type B) en acier inox (Aisi 303) (tolérance filetage 6g).

Fixation tige :

Tige non démontable. La sphère ne peut pas être retirée car le bord du logement a été pressé.

Demands spéciales :

- Sur demande et pour des quantités importantes, les inserts peuvent être fournis avec longueurs sur demande.



Version P532 : Pied d'appui en acier zingué avec tige de type B (logement pour clé fraisé) et bille R12,5

Code	Art.	D	H	H1	E	s	R	d1 _{6g}	Q	\bar{g}	F1 (kN)
-	P53260.VZM16X50	60	18	28	13	7	12.5	M16	50	338	23
-	P53260.VZM16X70	60	18	28	13	7	12.5	M16	70	364	23
-	P53260.VZM16X90	60	18	28	13	7	12.5	M16	90	390	23
-	P53260.VZM16X110	60	18	28	13	7	12.5	M16	110	416	23
-	P53260.VZM16X130	60	18	28	13	7	12.5	M16	130	442	23
-	P53260.VZM16X150	60	18	28	13	7	12.5	M16	150	468	23
-	P53260.VZM16X170	60	18	28	13	7	12.5	M16	170	494	23

Attention : La limite de charge F1 exprimée est inférieure de 30 % à la charge de rupture et elle est considérée une valeur statique. Longueurs pivot sur demande avec un minimum de 100 pièces.

Version P532CIN : Pied d'appui en acier inox avec tige de type B (logement pour clé fraisé) et bille R12,5



Code	Art.	D	H	H1	E	s	R	d1 _{6g}	Q	\bar{g}	F1 (kN)
-	P53260.INM16X50CIN	60	18	28	13	7	12.4	M16	50	338	23
-	P53260.INM16X70CIN	60	18	28	13	7	12.4	M16	70	364	23
-	P53260.INM16X90CIN	60	18	28	13	7	12.4	M16	90	390	23
-	P53260.INM16X110CIN	60	18	28	13	7	12.4	M16	110	416	23
-	P53260.INM16X130CIN	60	18	28	13	7	12.4	M16	130	442	23
-	P53260.INM16X150CIN	60	18	28	13	7	12.4	M16	150	468	23
-	P53260.INM16X170CIN	60	18	28	13	7	12.4	M16	170	494	23

Attention : La limite de charge F1 exprimée est inférieure de 30 % à la charge de rupture et elle est considérée une valeur statique.