

P532



PIE DE APOYO DE ACERO INTEGRAL CON PERNO ARTICULADO TIPO B Y BOLA R12.4

Materiales:

P532:

Base del pie de acero automático torneado.

P532CIN:

Base del pie de acero inoxidable (AISI 303) torneado.

Superficie:

Lisa.

Color:

P532:

Galvanizado estándar azul.

P532CIN:

Natural.

Insertos:

P532:

Perno roscado y articulado (bola R.12,5) con alojamiento fresado para llave (tipo B) de acero galvanizado (tolerancia rosca 6g).

P532CIN:

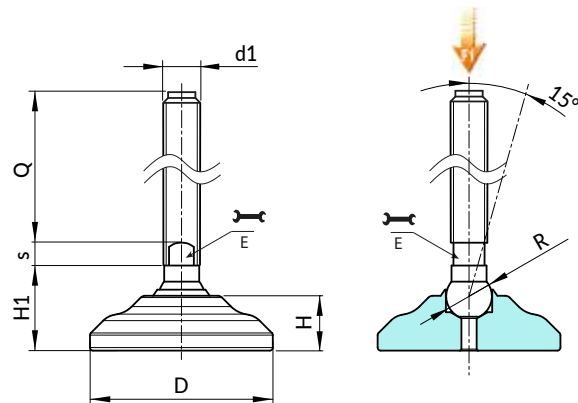
Perno roscado y articulado (bola R.12,5) con alojamiento fresado para llave (tipo B) de acero inoxidable (AISI 303) (tolerancia rosca 6g).

Fijación perno:

Perno no desmontable. La bola no es desmontable, dado que el borde del alojamiento ha sido remachado.

Requerimientos especiales:

- Bajo pedido, y por determinadas cantidades, los insertos se pueden suministrar con la longitud deseada.



Versión P532: Pie de apoyo de acero galvanizado con perno tipo B (alojamiento fresado para llave) y bola R12.5

Código	Art.	D	H	H1	E	s	R	d1 _{6g}	Q	\bar{g}	F1 (kN)
-	P53260.VZM16X50	60	18	28	13	7	12.5	M16	50	338	23
-	P53260.VZM16X70	60	18	28	13	7	12.5	M16	70	364	23
-	P53260.VZM16X90	60	18	28	13	7	12.5	M16	90	390	23
-	P53260.VZM16X110	60	18	28	13	7	12.5	M16	110	416	23
-	P53260.VZM16X130	60	18	28	13	7	12.5	M16	130	442	23
-	P53260.VZM16X150	60	18	28	13	7	12.5	M16	150	468	23
-	P53260.VZM16X170	60	18	28	13	7	12.5	M16	170	494	23

Atención: El límite de carga F1 expresado es inferior a la carga de rotura en un 30 % y se entiende como estático. Longitudes perno bajo pedido, con un mínimo de 100 unidades.

Versión P532CIN: Pie de apoyo de acero inoxidable con perno tipo B (alojamiento fresado para llave) y bola R12.5



Código	Art.	D	H	H1	E	s	R	d1 _{6g}	Q	\bar{g}	F1 (kN)
-	P53260.INM16X50CIN	60	18	28	13	7	12.4	M16	50	338	23
-	P53260.INM16X70CIN	60	18	28	13	7	12.4	M16	70	364	23
-	P53260.INM16X90CIN	60	18	28	13	7	12.4	M16	90	390	23
-	P53260.INM16X110CIN	60	18	28	13	7	12.4	M16	110	416	23
-	P53260.INM16X130CIN	60	18	28	13	7	12.4	M16	130	442	23
-	P53260.INM16X150CIN	60	18	28	13	7	12.4	M16	150	468	23
-	P53260.INM16X170CIN	60	18	28	13	7	12.4	M16	170	494	23

Atención: El límite de carga F1 expresado es inferior a la carga de rotura en un 30 % y se entiende como estático.