

P531



ОПОРА СТАЛЬНАЯ ЦЕЛЬНАЯ С ШАРНИРНЫМ СТЕРЖНЕМ ТИПА А И ШАРОВОЙ ГОЛОВКОЙ R15

Материалы:

P531:

Основание опоры из выточенной автоматной стали.

P531CIN:

Основание опоры из выточенной нержавеющей стали (AISI 303).

Поверхность:

Гладк.

Цвет:

P531:

Стандартная синяя оцинковка.

P531CIN:

Натуральн.

Вставки:

P531:

Шарнирный резьбовой стержень (шаровая головка R.15) с шестигранным основанием из оцинкованной стали (допуск резьбы 6g).

P531CIN:

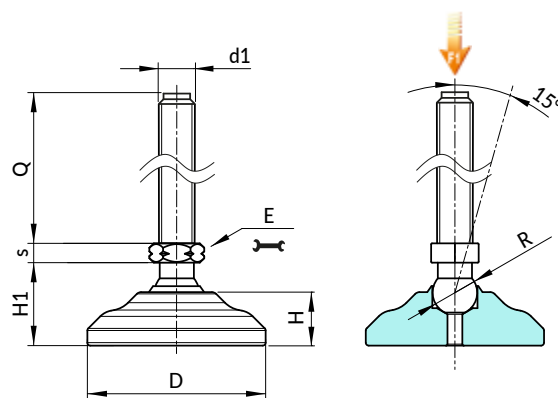
Шарнирный резьбовой стержень (шаровая головка R.15) с шестигранным основанием из нержавеющей стали (AISI 303) (допуск резьбы 6g).

Крепление стержня:

Недемонтируемый стержень. Шаровая головка не извлекается, так как край гнезда прибит.

Специальные запросы:

- По запросу, при наличии объемов, вставки могут изготавливаться длиной под заказ.



Версия P531: Опора из оцинкованной стали со стержнем типа А (с шестигранныком) и шаровой головкой R15

Код	Арт.	D	H	H1	E	s	R	d1 _{6g}	Q		F1 (kN)
-	P53140.VZM12X50	40	11.5	20	16	6.5	15	M12	50	166	33
-	P53140.VZM12X70	40	11.5	20	16	6.5	15	M12	70	179	33
-	P53140.VZM12X90	40	11.5	20	16	6.5	15	M12	90	194	33
-	P53140.VZM12X110	40	11.5	20	16	6.5	15	M12	110	210	33
-	P53140.VZM14X50	40	11.5	20	16	6.5	15	M14	50	178	33
-	P53140.VZM14X70	40	11.5	20	16	6.5	15	M14	70	198	33
-	P53140.VZM14X90	40	11.5	20	16	6.5	15	M14	90	219	33
-	P53140.VZM14X110	40	11.5	20	16	6.5	15	M14	110	236	33
-	P53140.VZM14X130	40	11.5	20	16	6.5	15	M14	130	253	33
-	P53140.VZM14X150	40	11.5	20	16	6.5	15	M14	150	270	33
-	P53140.VZM16X50	40	11.5	20	16	6.5	15	M16	50	194	50
-	P53140.VZM16X70	40	11.5	20	16	6.5	15	M16	70	220	50
-	P53140.VZM16X90	40	11.5	20	16	6.5	15	M16	90	246	50
-	P53140.VZM16X110	40	11.5	20	16	6.5	15	M16	110	271	50
-	P53140.VZM16X130	40	11.5	20	16	6.5	15	M16	130	297	50
-	P53140.VZM16X150	40	11.5	20	16	6.5	15	M16	150	322	50
-	P53140.VZM16X170	40	11.5	20	16	6.5	15	M16	170	350	50
-	P53140.VZM16X190	40	11.5	20	16	6.5	15	M16	190	373	50
-	P53150.VZM12X50	50	13.5	23	16	6.5	15	M12	50	229	33
-	P53150.VZM12X70	50	13.5	23	16	6.5	15	M12	70	242	33
-	P53150.VZM12X90	50	13.5	23	16	6.5	15	M12	90	257	33
-	P53150.VZM12X110	50	13.5	23	16	6.5	15	M12	110	273	33
-	P53150.VZM14X50	50	13.5	23	16	6.5	15	M14	50	241	33
-	P53160.VZM12X90	60	18	28	16	6.5	15	M12	90	357	33

P531



ОПОРА СТАЛЬНАЯ ЦЕЛЬНАЯ С ШАРНИРНЫМ СТЕРЖНЕМ ТИПА А И ШАРОВОЙ ГОЛОВКОЙ R15

Код	Арт.	D	H	H1	E	s	R	d1 _{гг}	Q	g	F1 (kN)
-	P53150.VZM14X70	50	13.5	23	16	6.5	15	M14	70	261	33
-	P53150.VZM14X90	50	13.5	23	16	6.5	15	M14	90	282	33
-	P53150.VZM14X110	50	13.5	23	16	6.5	15	M14	110	299	33
-	P53150.VZM14X130	50	13.5	23	16	6.5	15	M14	130	316	33
-	P53150.VZM14X150	50	13.5	23	16	6.5	15	M14	150	333	33
-	P53150.VZM16X50	50	13.5	23	16	6.5	15	M16	50	257	50
-	P53150.VZM16X70	50	13.5	23	16	6.5	15	M16	70	283	50
-	P53150.VZM16X90	50	13.5	23	16	6.5	15	M16	90	309	50
-	P53150.VZM16X110	50	13.5	23	16	6.5	15	M16	110	334	50
-	P53150.VZM16X130	50	13.5	23	16	6.5	15	M16	130	360	50
-	P53150.VZM16X150	50	13.5	23	16	6.5	15	M16	150	385	50
-	P53150.VZM16X170	50	13.5	23	16	6.5	15	M16	170	413	50
-	P53150.VZM16X190	50	13.5	23	16	6.5	15	M16	190	436	50
-	P53160.VZM12X50	60	18	28	16	6.5	15	M12	50	329	33
-	P53160.VZM12X70	60	18	28	16	6.5	15	M12	70	342	33
-	P53160.VZM12X90	60	18	28	16	6.5	15	M12	90	357	33
-	P53160.VZM12X110	60	18	28	16	6.5	15	M12	110	373	33
-	P53160.VZM14X50	60	18	28	16	6.5	15	M14	50	341	33
-	P53160.VZM14X70	60	18	28	16	6.5	15	M14	70	361	33
-	P53160.VZM14X90	60	18	28	16	6.5	15	M14	90	382	33
-	P53160.VZM14X110	60	18	28	16	6.5	15	M14	110	399	33
-	P53160.VZM14X130	60	18	28	16	6.5	15	M14	130	416	33
-	P53160.VZM14X150	60	18	28	16	6.5	15	M14	150	433	33
-	P53160.VZM16X50	60	18	28	16	6.5	15	M16	50	357	50
-	P53160.VZM16X70	60	18	28	16	6.5	15	M16	70	383	50
-	P53160.VZM16X90	60	18	28	16	6.5	15	M16	90	409	50
-	P53160.VZM16X110	60	18	28	16	6.5	15	M16	110	434	50
-	P53160.VZM16X130	60	18	28	16	6.5	15	M16	130	460	50
-	P53160.VZM16X150	60	18	28	16	6.5	15	M16	150	485	50
-	P53160.VZM16X170	60	18	28	16	6.5	15	M16	170	513	50
-	P53160.VZM16X190	60	18	28	16	6.5	15	M16	190	536	50

Внимание: Указанная предельная нагрузка F1 меньше разрушающей нагрузки на 30%, при статическом нагружении. По запросу при минимальном заказе 100 штук длина штыря может изготавливаться под заказ.



Версия P531CIN: Опора из нержавеющей стали со стержнем типа А - (с шестигранником) и шаровой головкой R15

Код	Арт.	D	H	H1	E	s	R	d1 _{гг}	Q	g	F1 (kN)
-	P53140.INM12X50CIN	40	11.5	20	16	6.5	15	M12	50	166	33
-	P53140.INM12X70CIN	40	11.5	20	16	6.5	15	M12	70	179	33
-	P53140.INM12X90CIN	40	11.5	20	16	6.5	15	M12	90	194	33
-	P53140.INM12X110CIN	40	11.5	20	16	6.5	15	M12	110	210	33
-	P53140.INM14X50CIN	40	11.5	20	16	6.5	15	M14	50	178	33
-	P53140.INM14X70CIN	40	11.5	20	16	6.5	15	M14	70	198	33
-	P53140.INM14X90CIN	40	11.5	20	16	6.5	15	M14	90	219	33
-	P53140.INM14X110CIN	40	11.5	20	16	6.5	15	M14	110	236	33
-	P53140.INM14X130CIN	40	11.5	20	16	6.5	15	M14	130	253	33
-	P53140.INM14X150CIN	40	11.5	20	16	6.5	15	M14	150	270	33
-	P53140.INM16X50CIN	40	11.5	20	16	6.5	15	M16	50	194	50
-	P53140.INM16X70CIN	40	11.5	20	16	6.5	15	M16	70	220	50
-	P53140.INM16X110CIN	40	11.5	20	16	6.5	15	M16	110	271	50
-	P53140.INM16X130CIN	40	11.5	20	16	6.5	15	M16	130	297	50
-	P53140.INM16X150CIN	40	11.5	20	16	6.5	15	M16	150	322	50
-	P53140.INM16X170CIN	40	11.5	20	16	6.5	15	M16	170	350	50
-	P53140.INM16X190CIN	40	11.5	20	16	6.5	15	M16	190	373	50
-	P53150.INM12X50CIN	50	13.5	23	16	6.5	15	M12	50	229	33
-	P53150.INM12X70CIN	50	13.5	23	16	6.5	15	M12	70	242	33
-	P53150.INM12X90CIN	50	13.5	23	16	6.5	15	M12	90	257	33
-	P53150.INM12X110CIN	50	13.5	23	16	6.5	15	M12	110	273	33
-	P53150.INM14X50CIN	50	13.5	23	16	6.5	15	M14	50	241	33
-	P53150.INM14X70CIN	50	13.5	23	16	6.5	15	M14	70	261	33
-	P53150.INM14X90CIN	50	13.5	23	16	6.5	15	M14	90	282	33
-	P53150.INM14X110CIN	50	13.5	23	16	6.5	15	M14	110	299	33
-	P53150.INM14X130CIN	50	13.5	23	16	6.5	15	M14	130	316	33
-	P53150.INM14X150CIN	50	13.5	23	16	6.5	15	M14	150	333	33
-	P53150.INM16X50CIN	50	13.5	23	16	6.5	15	M16	50	257	50
-	P53150.INM16X70CIN	50	13.5	23	16	6.5	15	M16	70	283	50
-	P53150.INM16X110CIN	50	13.5	23	16	6.5	15	M16	110	334	50
-	P53150.INM16X130CIN	50	13.5	23	16	6.5	15	M16	130	360	50
-	P53150.INM16X150CIN	50	13.5	23	16	6.5	15	M16	150	385	50
-	P53150.INM16X170CIN	50	13.5	23	16	6.5	15	M16	170	413	50
-	P53150.INM16X190CIN	50	13.5	23	16	6.5	15	M16	190	436	50
-	P53160.INM12X50CIN	60	18	28	16	6.5	15	M12	50	329	33