

P531



PIE DE APOYO DE ACERO INTEGRAL CON PERNO ARTICULADO TIPO A Y BOLA R15

Materiales:

P531:

Base del pie de acero automático torneado.

P531CIN:

Base del pie de acero inoxidable (AISI 303) torneado.

Superficie:

Lisa.

Color:

P531:

Galvanizado estándar azul.

P531CIN:

Natural.

Insertos:

P531:

Perno roscado y articulado (bola R.15) con base hexagonal de acero galvanizado (tolerancia rosca 6g).

P531CIN:

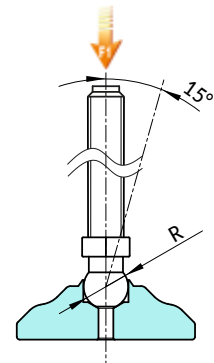
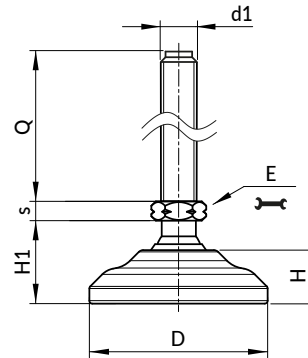
Perno roscado y articulado (bola R.15) con base hexagonal de acero inoxidable (AISI 303) (tolerancia rosca 6g).

Fijación perno:

Perno no desmontable. La bola no es desmontable, dado que el borde del alojamiento ha sido remachado.

Requerimientos especiales:

- Bajo pedido, y por determinadas cantidades, los insertos se pueden suministrar con la longitud deseada.



Versión P531: Pie de apoyo de acero galvanizado, perno tipo A (con hexágono) y bola R15

| Código | Art. | D | H | H1 | E | s | R | d1 _{6g} | Q | g | F1 (kN) |
|--------|------------------|----|------|----|----|-----|----|------------------|-----|-----|---------|
| - | P53140.VZM12X50 | 40 | 11.5 | 20 | 16 | 6.5 | 15 | M12 | 50 | 166 | 33 |
| - | P53140.VZM12X70 | 40 | 11.5 | 20 | 16 | 6.5 | 15 | M12 | 70 | 179 | 33 |
| - | P53140.VZM12X90 | 40 | 11.5 | 20 | 16 | 6.5 | 15 | M12 | 90 | 194 | 33 |
| - | P53140.VZM12X110 | 40 | 11.5 | 20 | 16 | 6.5 | 15 | M12 | 110 | 210 | 33 |
| - | P53140.VZM14X50 | 40 | 11.5 | 20 | 16 | 6.5 | 15 | M14 | 50 | 178 | 33 |
| - | P53140.VZM14X70 | 40 | 11.5 | 20 | 16 | 6.5 | 15 | M14 | 70 | 198 | 33 |
| - | P53140.VZM14X90 | 40 | 11.5 | 20 | 16 | 6.5 | 15 | M14 | 90 | 219 | 33 |
| - | P53140.VZM14X110 | 40 | 11.5 | 20 | 16 | 6.5 | 15 | M14 | 110 | 236 | 33 |
| - | P53140.VZM14X130 | 40 | 11.5 | 20 | 16 | 6.5 | 15 | M14 | 130 | 253 | 33 |
| - | P53140.VZM14X150 | 40 | 11.5 | 20 | 16 | 6.5 | 15 | M14 | 150 | 270 | 33 |
| - | P53140.VZM16X50 | 40 | 11.5 | 20 | 16 | 6.5 | 15 | M16 | 50 | 194 | 50 |
| - | P53140.VZM16X70 | 40 | 11.5 | 20 | 16 | 6.5 | 15 | M16 | 70 | 220 | 50 |
| - | P53140.VZM16X90 | 40 | 11.5 | 20 | 16 | 6.5 | 15 | M16 | 90 | 246 | 50 |
| - | P53140.VZM16X110 | 40 | 11.5 | 20 | 16 | 6.5 | 15 | M16 | 110 | 271 | 50 |
| - | P53140.VZM16X130 | 40 | 11.5 | 20 | 16 | 6.5 | 15 | M16 | 130 | 297 | 50 |
| - | P53140.VZM16X150 | 40 | 11.5 | 20 | 16 | 6.5 | 15 | M16 | 150 | 322 | 50 |
| - | P53140.VZM16X170 | 40 | 11.5 | 20 | 16 | 6.5 | 15 | M16 | 170 | 350 | 50 |
| - | P53140.VZM16X190 | 40 | 11.5 | 20 | 16 | 6.5 | 15 | M16 | 190 | 373 | 50 |
| - | P53150.VZM12X50 | 50 | 13.5 | 23 | 16 | 6.5 | 15 | M12 | 50 | 229 | 33 |
| - | P53150.VZM12X70 | 50 | 13.5 | 23 | 16 | 6.5 | 15 | M12 | 70 | 242 | 33 |
| - | P53150.VZM12X90 | 50 | 13.5 | 23 | 16 | 6.5 | 15 | M12 | 90 | 257 | 33 |
| - | P53150.VZM12X110 | 50 | 13.5 | 23 | 16 | 6.5 | 15 | M12 | 110 | 273 | 33 |
| - | P53150.VZM14X50 | 50 | 13.5 | 23 | 16 | 6.5 | 15 | M14 | 50 | 241 | 33 |
| - | P53160.VZM12X90 | 60 | 18 | 28 | 16 | 6.5 | 15 | M12 | 90 | 357 | 33 |

P531



PIE DE APOYO DE ACERO INTEGRAL CON PERNO ARTICULADO TIPO A Y BOLA R15

| Código | Art. | D | H | H1 | E | s | R | d1 _{6g} | Q | g | F1 (kN) |
|--------|------------------|----|------|----|----|-----|----|------------------|-----|-----|---------|
| - | P53150.VZM14X70 | 50 | 13.5 | 23 | 16 | 6.5 | 15 | M14 | 70 | 261 | 33 |
| - | P53150.VZM14X90 | 50 | 13.5 | 23 | 16 | 6.5 | 15 | M14 | 90 | 282 | 33 |
| - | P53150.VZM14X110 | 50 | 13.5 | 23 | 16 | 6.5 | 15 | M14 | 110 | 299 | 33 |
| - | P53150.VZM14X130 | 50 | 13.5 | 23 | 16 | 6.5 | 15 | M14 | 130 | 316 | 33 |
| - | P53150.VZM14X150 | 50 | 13.5 | 23 | 16 | 6.5 | 15 | M14 | 150 | 333 | 33 |
| - | P53150.VZM16X50 | 50 | 13.5 | 23 | 16 | 6.5 | 15 | M16 | 50 | 257 | 50 |
| - | P53150.VZM16X70 | 50 | 13.5 | 23 | 16 | 6.5 | 15 | M16 | 70 | 283 | 50 |
| - | P53150.VZM16X90 | 50 | 13.5 | 23 | 16 | 6.5 | 15 | M16 | 90 | 309 | 50 |
| - | P53150.VZM16X110 | 50 | 13.5 | 23 | 16 | 6.5 | 15 | M16 | 110 | 334 | 50 |
| - | P53150.VZM16X130 | 50 | 13.5 | 23 | 16 | 6.5 | 15 | M16 | 130 | 360 | 50 |
| - | P53150.VZM16X150 | 50 | 13.5 | 23 | 16 | 6.5 | 15 | M16 | 150 | 385 | 50 |
| - | P53150.VZM16X170 | 50 | 13.5 | 23 | 16 | 6.5 | 15 | M16 | 170 | 413 | 50 |
| - | P53150.VZM16X190 | 50 | 13.5 | 23 | 16 | 6.5 | 15 | M16 | 190 | 436 | 50 |
| - | P53160.VZM12X50 | 60 | 18 | 28 | 16 | 6.5 | 15 | M12 | 50 | 329 | 33 |
| - | P53160.VZM12X70 | 60 | 18 | 28 | 16 | 6.5 | 15 | M12 | 70 | 342 | 33 |
| - | P53160.VZM12X90 | 60 | 18 | 28 | 16 | 6.5 | 15 | M12 | 90 | 357 | 33 |
| - | P53160.VZM12X110 | 60 | 18 | 28 | 16 | 6.5 | 15 | M12 | 110 | 373 | 33 |
| - | P53160.VZM14X50 | 60 | 18 | 28 | 16 | 6.5 | 15 | M14 | 50 | 341 | 33 |
| - | P53160.VZM14X70 | 60 | 18 | 28 | 16 | 6.5 | 15 | M14 | 70 | 361 | 33 |
| - | P53160.VZM14X90 | 60 | 18 | 28 | 16 | 6.5 | 15 | M14 | 90 | 382 | 33 |
| - | P53160.VZM14X110 | 60 | 18 | 28 | 16 | 6.5 | 15 | M14 | 110 | 399 | 33 |
| - | P53160.VZM14X130 | 60 | 18 | 28 | 16 | 6.5 | 15 | M14 | 130 | 416 | 33 |
| - | P53160.VZM14X150 | 60 | 18 | 28 | 16 | 6.5 | 15 | M14 | 150 | 433 | 33 |
| - | P53160.VZM16X50 | 60 | 18 | 28 | 16 | 6.5 | 15 | M16 | 50 | 357 | 50 |
| - | P53160.VZM16X70 | 60 | 18 | 28 | 16 | 6.5 | 15 | M16 | 70 | 383 | 50 |
| - | P53160.VZM16X90 | 60 | 18 | 28 | 16 | 6.5 | 15 | M16 | 90 | 409 | 50 |
| - | P53160.VZM16X110 | 60 | 18 | 28 | 16 | 6.5 | 15 | M16 | 110 | 434 | 50 |
| - | P53160.VZM16X130 | 60 | 18 | 28 | 16 | 6.5 | 15 | M16 | 130 | 460 | 50 |
| - | P53160.VZM16X150 | 60 | 18 | 28 | 16 | 6.5 | 15 | M16 | 150 | 485 | 50 |
| - | P53160.VZM16X170 | 60 | 18 | 28 | 16 | 6.5 | 15 | M16 | 170 | 513 | 50 |
| - | P53160.VZM16X190 | 60 | 18 | 28 | 16 | 6.5 | 15 | M16 | 190 | 536 | 50 |

Atención: El límite de carga F1 expresado es inferior a la carga de rotura en un 30 % y se entiende como estático. Longitudes perno bajo pedido, con un mínimo de 100 unidades.



Versión P531CIN: Pie de apoyo de acero galvanizado, perno tipo A (con hexágono) y bola R15

| Código | Art. | D | H | H1 | E | s | R | d1 _{6g} | Q | g | F1 (kN) |
|--------|---------------------|----|------|----|----|-----|----|------------------|-----|-----|---------|
| - | P53140.INM12X50CIN | 40 | 11.5 | 20 | 16 | 6.5 | 15 | M12 | 50 | 166 | 33 |
| - | P53140.INM12X70CIN | 40 | 11.5 | 20 | 16 | 6.5 | 15 | M12 | 70 | 179 | 33 |
| - | P53140.INM12X90CIN | 40 | 11.5 | 20 | 16 | 6.5 | 15 | M12 | 90 | 194 | 33 |
| - | P53140.INM12X110CIN | 40 | 11.5 | 20 | 16 | 6.5 | 15 | M12 | 110 | 210 | 33 |
| - | P53140.INM14X50CIN | 40 | 11.5 | 20 | 16 | 6.5 | 15 | M14 | 50 | 178 | 33 |
| - | P53140.INM14X70CIN | 40 | 11.5 | 20 | 16 | 6.5 | 15 | M14 | 70 | 198 | 33 |
| - | P53140.INM14X90CIN | 40 | 11.5 | 20 | 16 | 6.5 | 15 | M14 | 90 | 219 | 33 |
| - | P53140.INM14X110CIN | 40 | 11.5 | 20 | 16 | 6.5 | 15 | M14 | 110 | 236 | 33 |
| - | P53140.INM14X130CIN | 40 | 11.5 | 20 | 16 | 6.5 | 15 | M14 | 130 | 253 | 33 |
| - | P53140.INM14X150CIN | 40 | 11.5 | 20 | 16 | 6.5 | 15 | M14 | 150 | 270 | 33 |
| - | P53140.INM16X50CIN | 40 | 11.5 | 20 | 16 | 6.5 | 15 | M16 | 50 | 194 | 50 |
| - | P53140.INM16X70CIN | 40 | 11.5 | 20 | 16 | 6.5 | 15 | M16 | 70 | 220 | 50 |
| - | P53140.INM16X110CIN | 40 | 11.5 | 20 | 16 | 6.5 | 15 | M16 | 110 | 271 | 50 |
| - | P53140.INM16X130CIN | 40 | 11.5 | 20 | 16 | 6.5 | 15 | M16 | 130 | 297 | 50 |
| - | P53140.INM16X150CIN | 40 | 11.5 | 20 | 16 | 6.5 | 15 | M16 | 150 | 322 | 50 |
| - | P53140.INM16X170CIN | 40 | 11.5 | 20 | 16 | 6.5 | 15 | M16 | 170 | 350 | 50 |
| - | P53140.INM16X190CIN | 40 | 11.5 | 20 | 16 | 6.5 | 15 | M16 | 190 | 373 | 50 |
| - | P53150.INM12X50CIN | 50 | 13.5 | 23 | 16 | 6.5 | 15 | M12 | 50 | 229 | 33 |
| - | P53150.INM12X70CIN | 50 | 13.5 | 23 | 16 | 6.5 | 15 | M12 | 70 | 242 | 33 |
| - | P53150.INM12X90CIN | 50 | 13.5 | 23 | 16 | 6.5 | 15 | M12 | 90 | 257 | 33 |
| - | P53150.INM12X110CIN | 50 | 13.5 | 23 | 16 | 6.5 | 15 | M12 | 110 | 273 | 33 |
| - | P53150.INM14X50CIN | 50 | 13.5 | 23 | 16 | 6.5 | 15 | M14 | 50 | 241 | 33 |
| - | P53150.INM14X70CIN | 50 | 13.5 | 23 | 16 | 6.5 | 15 | M14 | 70 | 261 | 33 |
| - | P53150.INM14X90CIN | 50 | 13.5 | 23 | 16 | 6.5 | 15 | M14 | 90 | 282 | 33 |
| - | P53150.INM14X110CIN | 50 | 13.5 | 23 | 16 | 6.5 | 15 | M14 | 110 | 299 | 33 |
| - | P53150.INM14X130CIN | 50 | 13.5 | 23 | 16 | 6.5 | 15 | M14 | 130 | 316 | 33 |
| - | P53150.INM14X150CIN | 50 | 13.5 | 23 | 16 | 6.5 | 15 | M14 | 150 | 333 | 33 |
| - | P53150.INM16X50CIN | 50 | 13.5 | 23 | 16 | 6.5 | 15 | M16 | 50 | 257 | 50 |
| - | P53150.INM16X70CIN | 50 | 13.5 | 23 | 16 | 6.5 | 15 | M16 | 70 | 283 | 50 |
| - | P53150.INM16X110CIN | 50 | 13.5 | 23 | 16 | 6.5 | 15 | M16 | 110 | 334 | 50 |
| - | P53150.INM16X130CIN | 50 | 13.5 | 23 | 16 | 6.5 | 15 | M16 | 130 | 360 | 50 |
| - | P53150.INM16X150CIN | 50 | 13.5 | 23 | 16 | 6.5 | 15 | M16 | 150 | 385 | 50 |
| - | P53150.INM16X170CIN | 50 | 13.5 | 23 | 16 | 6.5 | 15 | M16 | 170 | 413 | 50 |
| - | P53150.INM16X190CIN | 50 | 13.5 | 23 | 16 | 6.5 | 15 | M16 | 190 | 436 | 50 |
| - | P53160.INM12X50CIN | 60 | 18 | 28 | 16 | 6.5 | 15 | M12 | 50 | 329 | 33 |