

P531



GELENKFUSS MIT VERSTELLSPINDEL TYP A AUS STAHL MIT KUGEL 15

Material:

P531:

Fußbasis aus gedrehtem Automatenstahl.

P531CIN:

Fußbasis aus gedrehtem Edelstahl (AISI 303).

Oberfläche:

Glatt.

Farbe:

P531:

Standardmäßige Blauverzinkung.

P531CIN:

Natur.

Einsatz:

P531:

Gelenkige Verstellspindel (Kugel 15) mit Sechskantbasis aus verzinktem Stahl (Gewindetoleranz 6g).

P531CIN:

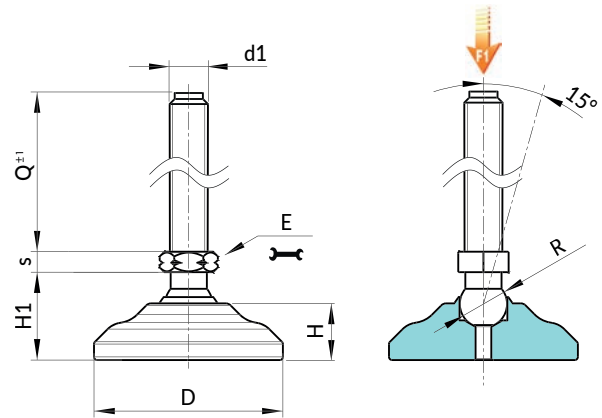
Gelenkige Verstellspindel (Kugel 15) mit Sechskantbasis aus Edelstahl (AISI 303) (Gewindetoleranz 6g).

Spindelbefestigung:

Spindel nicht ausbaufähig. Die Kugel kann nicht entfernt werden, weil der Rand ihres Sitzes gefalzt ist.

Weitere Möglichkeiten:

- Auf Anfrage und ab bestimmten Abnahmemengen können die Einsätze in Sonderlängen geliefert werden.



Ausführung P531: Gelenkfuß aus verzinktem Stahl mit Verstellspindel Typ A (mit Sechskant) und Kugel 15

Code	Art.	D	H	H1	E	s	R	d1 _{6g}	Q	g	F1 (kN)
-	P53140.VZM12X50	40	11.5	20	16	6.5	15	M12	50	166	33
-	P53140.VZM12X70	40	11.5	20	16	6.5	15	M12	70	179	33
-	P53140.VZM12X90	40	11.5	20	16	6.5	15	M12	90	194	33
P53140.0022	P53140.VZM12X110	40	11.5	20	16	6.5	15	M12	110	210	33
-	P53140.VZM14X50	40	11.5	20	16	6.5	15	M14	50	178	33
-	P53140.VZM14X70	40	11.5	20	16	6.5	15	M14	70	198	33
-	P53140.VZM14X90	40	11.5	20	16	6.5	15	M14	90	219	33
P53140.0026	P53140.VZM14X110	40	11.5	20	16	6.5	15	M14	110	236	33
P53140.0027	P53140.VZM14X130	40	11.5	20	16	6.5	15	M14	130	253	33
P53140.0028	P53140.VZM14X150	40	11.5	20	16	6.5	15	M14	150	270	33
-	P53140.VZM16X50	40	11.5	20	16	6.5	15	M16	50	194	50
-	P53140.VZM16X70	40	11.5	20	16	6.5	15	M16	70	220	50
-	P53140.VZM16X90	40	11.5	20	16	6.5	15	M16	90	246	50
P53140.0032	P53140.VZM16X110	40	11.5	20	16	6.5	15	M16	110	271	50
P53140.0033	P53140.VZM16X130	40	11.5	20	16	6.5	15	M16	130	297	50
P53140.0034	P53140.VZM16X150	40	11.5	20	16	6.5	15	M16	150	322	50
P53140.0035	P53140.VZM16X170	40	11.5	20	16	6.5	15	M16	170	350	50
P53140.0036	P53140.VZM16X190	40	11.5	20	16	6.5	15	M16	190	373	50
-	P53150.VZM12X50	50	13.5	23	16	6.5	15	M12	50	229	33
P53150.0022	P53150.VZM12X70	50	13.5	23	16	6.5	15	M12	70	242	33
-	P53150.VZM12X90	50	13.5	23	16	6.5	15	M12	90	257	33
P53150.0021	P53150.VZM12X110	50	13.5	23	16	6.5	15	M12	110	273	33
-	P53150.VZM14X50	50	13.5	23	16	6.5	15	M14	50	241	33

P531



Code	Art.	D	H	H1	E	s	R	d1 _{6g}	Q	\bar{g}	F1 (kN)
-	P53150.VZM14X70	50	13.5	23	16	6.5	15	M14	70	261	33
-	P53150.VZM14X90	50	13.5	23	16	6.5	15	M14	90	282	33
P53150.0026	P53150.VZM14X110	50	13.5	23	16	6.5	15	M14	110	299	33
P53150.0027	P53150.VZM14X130	50	13.5	23	16	6.5	15	M14	130	316	33
P53150.0028	P53150.VZM14X150	50	13.5	23	16	6.5	15	M14	150	333	33
-	P53160.VZM12X50	60	18	28	16	6.5	15	M12	50	329	33
-	P53160.VZM12X70	60	18	28	16	6.5	15	M12	70	342	33
P53160.0038	P53160.VZM12X90	60	18	28	16	6.5	15	M12	90	357	33
P53160.0021	P53160.VZM12X110	60	18	28	16	6.5	15	M12	110	373	33
-	P53160.VZM14X50	60	18	28	16	6.5	15	M14	50	341	33
-	P53160.VZM14X70	60	18	28	16	6.5	15	M14	70	361	33
-	P53160.VZM14X90	60	18	28	16	6.5	15	M14	90	382	33
P53160.0025	P53160.VZM14X110	60	18	28	16	6.5	15	M14	110	399	33
P53160.0026	P53160.VZM14X130	60	18	28	16	6.5	15	M14	130	416	33
P53160.0027	P53160.VZM14X150	60	18	28	16	6.5	15	M14	150	433	33

Achtung: Die angegebene Belastbarkeitsgrenze F1 liegt 30% unter der Bruchlast und gilt als statisch. Sonderstiftlängen ab einer Mindestbestellmenge von 100 Stück.

INOX

Ausführung P531CIN: Gelenkfuß aus Edelstahl mit Verstellspindel Typ A (mit Sechskant) und Kugel 15

Code	Art.	D	H	H1	E	s	R	d1 _{6g}	Q	\bar{g}	F1 (kN)
-	P53140.INM12X50CIN	40	11.5	20	16	6.5	15	M12	50	166	33
-	P53140.INM12X70CIN	40	11.5	20	16	6.5	15	M12	70	179	33
-	P53140.INM12X90CIN	40	11.5	20	16	6.5	15	M12	90	194	33
P53140.0004	P53140.INM12X110CIN	40	11.5	20	16	6.5	15	M12	110	210	33
-	P53140.INM14X50CIN	40	11.5	20	16	6.5	15	M14	50	178	33
-	P53140.INM14X70CIN	40	11.5	20	16	6.5	15	M14	70	198	33
-	P53140.INM14X90CIN	40	11.5	20	16	6.5	15	M14	90	219	33
P53140.0008	P53140.INM14X110CIN	40	11.5	20	16	6.5	15	M14	110	236	33
P53140.0009	P53140.INM14X130CIN	40	11.5	20	16	6.5	15	M14	130	253	33
P53140.0010	P53140.INM14X150CIN	40	11.5	20	16	6.5	15	M14	150	270	33
-	P53140.INM16X50CIN	40	11.5	20	16	6.5	15	M16	50	194	50
-	P53140.INM16X70CIN	40	11.5	20	16	6.5	15	M16	70	220	50
P53140.0014	P53140.INM16X110CIN	40	11.5	20	16	6.5	15	M16	110	271	50
P53140.0015	P53140.INM16X130CIN	40	11.5	20	16	6.5	15	M16	130	297	50
P53140.0016	P53140.INM16X150CIN	40	11.5	20	16	6.5	15	M16	150	322	50
P53140.0017	P53140.INM16X170CIN	40	11.5	20	16	6.5	15	M16	170	350	50
P53140.0018	P53140.INM16X190CIN	40	11.5	20	16	6.5	15	M16	190	373	50
-	P53150.INM12X50CIN	50	13.5	23	16	6.5	15	M12	50	229	33
-	P53150.INM12X70CIN	50	13.5	23	16	6.5	15	M12	70	242	33
-	P53150.INM12X90CIN	50	13.5	23	16	6.5	15	M12	90	257	33
P53150.0004	P53150.INM12X110CIN	50	13.5	23	16	6.5	15	M12	110	273	33
-	P53150.INM14X50CIN	50	13.5	23	16	6.5	15	M14	50	241	33
-	P53150.INM14X70CIN	50	13.5	23	16	6.5	15	M14	70	261	33
-	P53150.INM14X90CIN	50	13.5	23	16	6.5	15	M14	90	282	33
P53150.0008	P53150.INM14X110CIN	50	13.5	23	16	6.5	15	M14	110	299	33
P53150.0009	P53150.INM14X130CIN	50	13.5	23	16	6.5	15	M14	130	316	33
P53150.0010	P53150.INM14X150CIN	50	13.5	23	16	6.5	15	M14	150	333	33
-	P53150.INM16X50CIN	50	13.5	23	16	6.5	15	M16	50	257	50
-	P53150.INM16X70CIN	50	13.5	23	16	6.5	15	M16	70	283	50
P53150.0014	P53150.INM16X110CIN	50	13.5	23	16	6.5	15	M16	110	334	50
P53150.0015	P53150.INM16X130CIN	50	13.5	23	16	6.5	15	M16	130	360	50
P53150.0016	P53150.INM16X150CIN	50	13.5	23	16	6.5	15	M16	150	385	50
P53150.0017	P53150.INM16X170CIN	50	13.5	23	16	6.5	15	M16	170	413	50
P53150.0018	P53150.INM16X190CIN	50	13.5	23	16	6.5	15	M16	190	436	50
-	P53160.INM12X50CIN	60	18	28	16	6.5	15	M12	50	329	33
-	P53160.INM12X70CIN	60	18	28	16	6.5	15	M12	70	342	33
-	P53160.INM12X90CIN	60	18	28	16	6.5	15	M12	90	357	33
P53160.0004	P53160.INM12X110CIN	60	18	28	16	6.5	15	M12	110	373	33
-	P53160.INM14X50CIN	60	18	28	16	6.5	15	M14	50	341	33
P53160.0037	P53160.INM14X70CIN	60	18	28	16	6.5	15	M14	70	361	33
-	P53160.INM14X90CIN	60	18	28	16	6.5	15	M14	90	382	33
P53160.0007	P53160.INM14X110CIN	60	18	28	16	6.5	15	M14	110	399	33
P53160.0008	P53160.INM14X130CIN	60	18	28	16	6.5	15	M14	130	416	33
P53160.0009	P53160.INM14X150CIN	60	18	28	16	6.5	15	M14	150	433	33
-	P53160.INM16X50CIN	60	18	28	16	6.5	15	M16	50	357	50
-	P53160.INM16X70CIN	60	18	28	16	6.5	15	M16	70	383	50
P53160.0013	P53160.INM16X110CIN	60	18	28	16	6.5	15	M16	110	434	50
P53160.0014	P53160.INM16X130CIN	60	18	28	16	6.5	15	M16	130	460	50
P53160.0015	P53160.INM16X150CIN	60	18	28	16	6.5	15	M16	150	485	50
P53160.0016	P53160.INM16X170CIN	60	18	28	16	6.5	15	M16	170	513	50
P53160.0017	P53160.INM16X190CIN	60	18	28	16	6.5	15	M16	190	536	50

Achtung: Die angegebene Belastbarkeitsgrenze F1 liegt 30% unter der Bruchlast und gilt als statisch. Sonderstiftlängen ab einer Mindestbestellmenge von 100 Stück.