

P530



ОПОРА СТАЛЬНАЯ ЦЕЛЬНАЯ С ШАРНИРНЫМ СТЕРЖНЕМ ТИПА А И ШАРОВОЙ ГОЛОВКОЙ R12,5

Материалы:

P530:

Основание опоры из выточенной автоматной стали.

P530CIN:

Основание опоры из выточенной нержавеющей стали (AISI 303).

Поверхность:

Гладк.

Цвет:

P530:

Стандартная синяя оцинковка.

P530CIN:

Натуральн.

Вставки:

P530:

Шарнирный резьбовой стержень (шаровая головка R.12,5) с шестигранным основанием из оцинкованной стали (допуск резьбы 6g).

P530CIN:

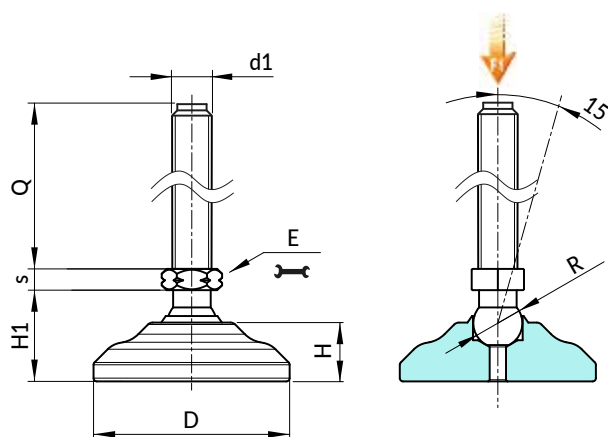
Шарнирный резьбовой стержень (шаровая головка R.12,5) с шестигранным основанием из нержавеющей стали (AISI 303) (допуск резьбы 6g).

Крепление стержня:

Недемонтируемый стержень. Шаровая головка не извлекается, так как край гнезда прибит.

Специальные запросы:

- По запросу, при наличии объемов, вставки могут изготавливаться длиной под заказ.



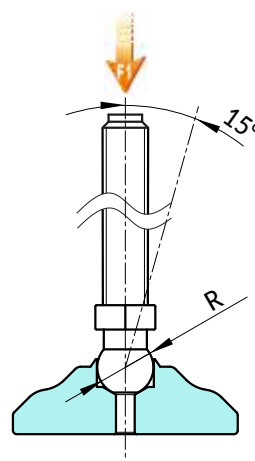
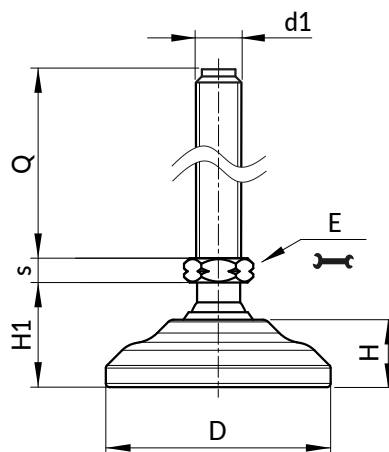
Версия P530: Опора из оцинкованной стали со стержнем типа А (с шестигранником) и шаровой головкой R12,5

Код	Арт.	D	H	H1	E	s	R	d1 _{6g}	Q	g	F1 (kN)
-	P53040.VZM08X45	40	11,5	20	13	5	15	M8	45	132	50
-	P53040.VZM08X70	40	11,5	20	13	5	15	M8	70	139	50
-	P53040.VZM10X045	40	11,5	20	13	5	12,5	M10	45	140	23
-	P53040.VZM10X070	40	11,5	20	13	5	12,5	M10	70	152	23
-	P53040.VZM10X100	40	11,5	20	13	5	12,5	M10	100	179	23
-	P53040.VZM12X045	40	11,5	20	13	5	12,5	M12	45	149	23
-	P53040.VZM12X070	40	11,5	20	13	5	12,5	M12	70	168	23
-	P53040.VZM12X100	40	11,5	20	13	5	12,5	M12	100	188	23
-	P53060.VZM08X045	60	18	28	13	5	12,5	M8	45	295	13
-	P53060.VZM08X070	60	18	28	13	5	12,5	M8	70	302	13
-	P53050.VZM10X045	50	13,5	23	13	5	12,5	M10	45	203	23
-	P53050.VZM10X070	50	13,5	23	13	5	12,5	M10	70	215	23
-	P53050.VZM10X100	50	13,5	23	13	5	12,5	M10	100	240	23
-	P53050.VZM12X045	50	13,5	23	13	5	12,5	M12	45	212	23
-	P53050.VZM12X070	50	13,5	23	13	5	12,5	M12	70	231	23
-	P53050.VZM12X100	50	13,5	23	13	5	12,5	M12	100	251	23
-	P53060.VZM08X045	60	18	28	13	5	12,5	M8	45	295	13
-	P53060.VZM08X070	60	18	28	13	5	12,5	M8	70	302	13
-	P53060.VZM10X045	60	18	28	13	5	12,5	M10	45	303	23
-	P53060.VZM10X070	60	18	28	13	5	12,5	M10	70	315	23
-	P53060.VZM10X100	60	18	28	13	5	12,5	M10	100	340	23
-	P53060.VZM12X045	60	18	28	13	5	12,5	M12	45	312	23
-	P53060.VZM12X070	60	18	28	13	5	12,5	M12	70	331	23
-	P53060.VZM12X100	60	18	28	13	5	12,5	M12	100	351	23

P530



ОПОРА СТАЛЬНАЯ ЦЕЛЬНАЯ С ШАРНИРНЫМ СТЕРЖНЕМ ТИПА А И ШАРОВОЙ ГОЛОВКОЙ R12,5



Версия P530CIN: Опора из нержавеющей стали со стержнем типа А - (с шестигранником) и шаровой головкой R12,5

INOX

Код	Арт.	D	H	H1	E	s	R	d1 _{6g}	Q		F1 (kN)
-	P53040.INM08X045CIN	40	11,5	20	13	5	12,5	M8	45	132	13
-	P53040.INM08X070CIN	40	11,5	20	13	5	12,5	M8	70	139	13
-	P53040.INM10X045CIN	40	11,5	20	13	5	12,5	M10	45	140	23
-	P53040.INM10X70CIN	40	11,5	20	13	5	12,5	M10	70	152	23
-	P53040.INM10X100CIN	40	11,5	20	13	5	12,5	M10	100	179	23
-	P53040.INM12X045CIN	40	11,5	20	13	5	12,5	M12	45	149	23
-	P53040.INM12X070CIN	40	11,5	20	13	5	12,5	M12	70	168	23
-	P53040.INM12X100CIN	40	11,5	20	13	5	12,5	M12	100	188	23
-	P53050.INM08X045CIN	50	13,5	23	13	5	12,5	M8	45	195	13
-	P53050.INM08X070CIN	50	13,5	23	13	5	12,5	M8	70	202	13
-	P53050.INM10X045CIN	50	13,5	23	13	5	12,5	M10	45	203	23
-	P53050.INM10X070CIN	50	13,5	23	13	5	12,5	M10	70	215	23
-	P53050.INM10X100CIN	50	13,5	23	13	5	12,5	M10	100	240	23
-	P53050.INM12X045CIN	50	13,5	23	13	5	12,5	M12	45	212	23
-	P53050.INM12X070CIN	50	13,5	23	13	5	12,5	M12	70	231	23
-	P53050.INM12X100CIN	50	13,5	23	13	5	12,5	M12	100	251	23
-	P53060.INM08X045CIN	60	18	28	13	5	12,5	M8	45	295	13
-	P53060.INM08X070CIN	60	18	28	13	5	12,5	M8	70	302	13
-	P53060.INM10X045CIN	60	18	28	13	5	12,5	M10	45	303	23
-	P53060.INM10X070CIN	60	18	28	13	5	12,5	M10	70	315	23
-	P53060.INM10X100CIN	60	18	28	13	5	12,5	M10	100	340	23
-	P53060.INM12X045CIN	60	18	28	13	5	12,5	M12	45	312	23
-	P53060.INM12X070CIN	60	18	28	13	5	12,5	M12	70	331	23
-	P53060.INM12X100CIN	60	18	28	13	5	12,5	M12	100	351	23