

P530



PÉ DE APOIO EM AÇO INTEGRAL COM PERNO ARTICULADO TIPO A E ESFERA R12,5

Materiais:

P530:

Base do pé em aço automático torneado.

P530CIN:

Base do pé em aço inoxidável (Aisi 303) torneado.

Superfície:

Lisa.

Cor:

P530:

Zincagem standard Blue.

P530CIN:

Natural.

Inserções:

P530:

Perno roscado e articulado (esfera R.12,5) com base hexagonal em aço zincado (tolerância de rosca 6g).

P530CIN:

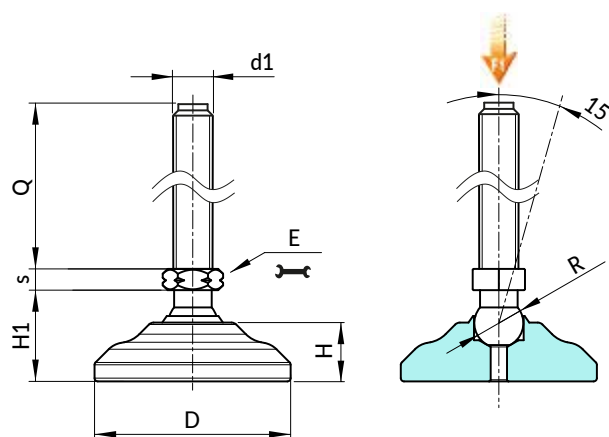
Perno roscado e articulado (esfera R.12,5) com base hexagonal em aço inoxidável (Aisi 303) (tolerância de rosca 6g).

Fixação do perno:

Perno não desmontável. A esfera não é extraível, visto que a borda do alojamento foi rebitada.

Pedidos especiais:

- A pedido e por quantidade, as inserções podem ser fornecidas com comprimentos a pedido.

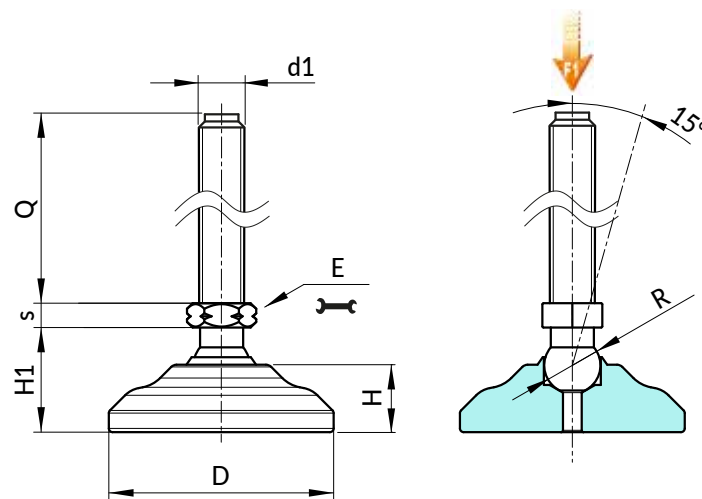


Versão P530: Pé de apoio em aço zincado, perno tipo A (com hexágono) e esfera R12,5

Código	Art.	D	H	H1	E	s	R	d1 _{6g}	Q	g	F1 (kN)
-	P53040.VZM08X45	40	11,5	20	13	5	15	M8	45	132	50
-	P53040.VZM08X70	40	11,5	20	13	5	15	M8	70	139	50
-	P53040.VZM10X045	40	11,5	20	13	5	12,5	M10	45	140	23
-	P53040.VZM10X070	40	11,5	20	13	5	12,5	M10	70	152	23
-	P53040.VZM10X100	40	11,5	20	13	5	12,5	M10	100	179	23
-	P53040.VZM12X045	40	11,5	20	13	5	12,5	M12	45	149	23
-	P53040.VZM12X070	40	11,5	20	13	5	12,5	M12	70	168	23
-	P53040.VZM12X100	40	11,5	20	13	5	12,5	M12	100	188	23
-	P53060.VZM08X045	60	18	28	13	5	12,5	M8	45	295	13
-	P53060.VZM08X070	60	18	28	13	5	12,5	M8	70	302	13
-	P53050.VZM10X045	50	13,5	23	13	5	12,5	M10	45	203	23
-	P53050.VZM10X070	50	13,5	23	13	5	12,5	M10	70	215	23
-	P53050.VZM10X100	50	13,5	23	13	5	12,5	M10	100	240	23
-	P53050.VZM12X045	50	13,5	23	13	5	12,5	M12	45	212	23
-	P53050.VZM12X070	50	13,5	23	13	5	12,5	M12	70	231	23
-	P53050.VZM12X100	50	13,5	23	13	5	12,5	M12	100	251	23
-	P53060.VZM08X045	60	18	28	13	5	12,5	M8	45	295	13
-	P53060.VZM08X070	60	18	28	13	5	12,5	M8	70	302	13
-	P53060.VZM10X045	60	18	28	13	5	12,5	M10	45	303	23
-	P53060.VZM10X070	60	18	28	13	5	12,5	M10	70	315	23
-	P53060.VZM10X100	60	18	28	13	5	12,5	M10	100	340	23
-	P53060.VZM12X045	60	18	28	13	5	12,5	M12	45	312	23
-	P53060.VZM12X070	60	18	28	13	5	12,5	M12	70	331	23
-	P53060.VZM12X100	60	18	28	13	5	12,5	M12	100	351	23

P530

PÉ DE APOIO EM AÇO INTEGRAL COM PERNO ARTICULADO TIPO A E ESFERA R12,5



INOX

Versão P530CIN: Pé de apoio em aço inoxidável, perno tipo A (com hexágono) e esfera R12,5

Código	Art.	D	H	H1	E	s	R	d1 _{6g}	Q	g	F1 (kN)
-	P53040.INM08X045CIN	40	11,5	20	13	5	12,5	M8	45	132	13
-	P53040.INM08X070CIN	40	11,5	20	13	5	12,5	M8	70	139	13
-	P53040.INM10X045CIN	40	11,5	20	13	5	12,5	M10	45	140	23
-	P53040.INM10X70CIN	40	11,5	20	13	5	12,5	M10	70	152	23
-	P53040.INM10X100CIN	40	11,5	20	13	5	12,5	M10	100	179	23
-	P53040.INM12X045CIN	40	11,5	20	13	5	12,5	M12	45	149	23
-	P53040.INM12X070CIN	40	11,5	20	13	5	12,5	M12	70	168	23
-	P53040.INM12X100CIN	40	11,5	20	13	5	12,5	M12	100	188	23
-	P53050.INM08X045CIN	50	13,5	23	13	5	12,5	M8	45	195	13
-	P53050.INM08X070CIN	50	13,5	23	13	5	12,5	M8	70	202	13
-	P53050.INM10X045CIN	50	13,5	23	13	5	12,5	M10	45	203	23
-	P53050.INM10X070CIN	50	13,5	23	13	5	12,5	M10	70	215	23
-	P53050.INM10X100CIN	50	13,5	23	13	5	12,5	M10	100	240	23
-	P53050.INM12X045CIN	50	13,5	23	13	5	12,5	M12	45	212	23
-	P53050.INM12X070CIN	50	13,5	23	13	5	12,5	M12	70	231	23
-	P53050.INM12X100CIN	50	13,5	23	13	5	12,5	M12	100	251	23
-	P53060.INM08X045CIN	60	18	28	13	5	12,5	M8	45	295	13
-	P53060.INM08X070CIN	60	18	28	13	5	12,5	M8	70	302	13
-	P53060.INM10X045CIN	60	18	28	13	5	12,5	M10	45	303	23
-	P53060.INM10X070CIN	60	18	28	13	5	12,5	M10	70	315	23
-	P53060.INM10X100CIN	60	18	28	13	5	12,5	M10	100	340	23
-	P53060.INM12X045CIN	60	18	28	13	5	12,5	M12	45	312	23
-	P53060.INM12X070CIN	60	18	28	13	5	12,5	M12	70	331	23
-	P53060.INM12X100CIN	60	18	28	13	5	12,5	M12	100	351	23