

P530



STELVOET VOLLEDIG IN STAAL MET ZWENKBAAR DRAADEIND TYPE A EN KOGEL R12,5

Materiaal:

P530:

Basisplaat in gedraaid automatenstaal.

P530CIN:

Basisplaat in gedraaid RVS (AISI 303).

Oppervlak:

Glad.

Kleur:

P530:

Standaard blauw verzinkt.

P530CIN:

Natuurlijk.

Inzetstuk:

P530:

Zwenkbaar draadeind (kogel R.12,5) met zeskantbasis in verzinkt staal (schroefdraad tolerantie 6g).

P530CIN:

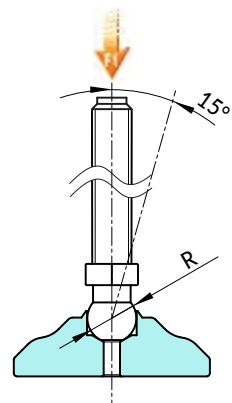
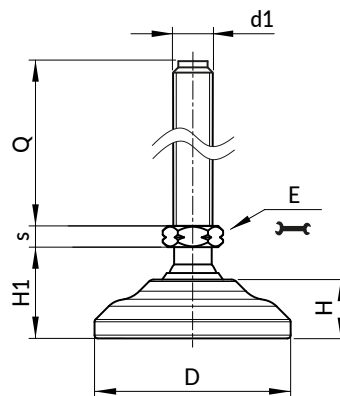
Zwenkbaar draadeind (kogel R.12,5) met zeskantbasis in RVS (AISI 303) (schroefdraad tolerantie 6g).

Bevestiging draadeind:

De draadeind kan niet worden gedemonteerd. De kogel kan niet worden verwijderd omdat de rand van zijn zitting is ingedrukt.

Speciale verzoeken:

- Op aanvraag en voor grote hoeveelheden zijn de inzetstukken leverbaar met gepersonaliseerde lengte.



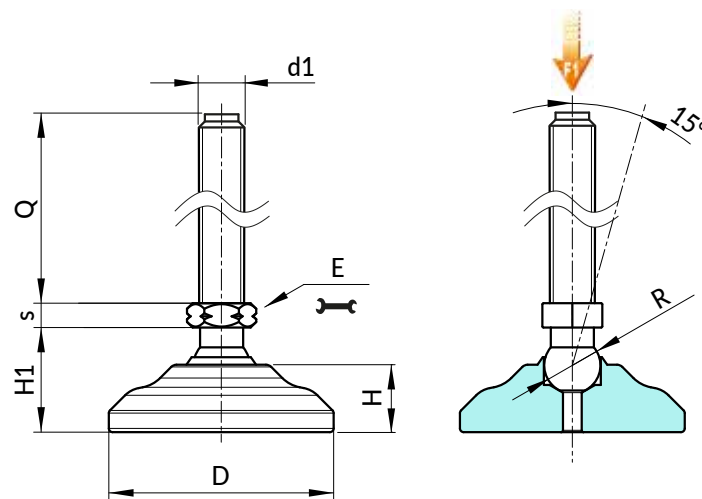
Versie P530: Stelvoet in verzinkt staal met draadeind type A (met zeskantbasis) en kogel R12,5.

Code	Art.	D	H	H1	E	s	R	d1 _{6g}	Q		F1 (kN)
-	P53040.VZM08X45	40	11,5	20	13	5	15	M8	45	132	50
-	P53040.VZM08X70	40	11,5	20	13	5	15	M8	70	139	50
-	P53040.VZM10X045	40	11,5	20	13	5	12,5	M10	45	140	23
-	P53040.VZM10X070	40	11,5	20	13	5	12,5	M10	70	152	23
-	P53040.VZM10X100	40	11,5	20	13	5	12,5	M10	100	179	23
-	P53040.VZM12X045	40	11,5	20	13	5	12,5	M12	45	149	23
-	P53040.VZM12X070	40	11,5	20	13	5	12,5	M12	70	168	23
-	P53040.VZM12X100	40	11,5	20	13	5	12,5	M12	100	188	23
-	P53060.VZM08X045	60	18	28	13	5	12,5	M8	45	295	13
-	P53060.VZM08X070	60	18	28	13	5	12,5	M8	70	302	13
-	P53050.VZM10X045	50	13,5	23	13	5	12,5	M10	45	203	23
-	P53050.VZM10X070	50	13,5	23	13	5	12,5	M10	70	215	23
-	P53050.VZM10X100	50	13,5	23	13	5	12,5	M10	100	240	23
-	P53050.VZM12X045	50	13,5	23	13	5	12,5	M12	45	212	23
-	P53050.VZM12X070	50	13,5	23	13	5	12,5	M12	70	231	23
-	P53050.VZM12X100	50	13,5	23	13	5	12,5	M12	100	251	23
-	P53060.VZM08X045	60	18	28	13	5	12,5	M8	45	295	13
-	P53060.VZM08X070	60	18	28	13	5	12,5	M8	70	302	13
-	P53060.VZM10X045	60	18	28	13	5	12,5	M10	45	303	23
-	P53060.VZM10X070	60	18	28	13	5	12,5	M10	70	315	23
-	P53060.VZM10X100	60	18	28	13	5	12,5	M10	100	340	23
-	P53060.VZM12X045	60	18	28	13	5	12,5	M12	45	312	23
-	P53060.VZM12X070	60	18	28	13	5	12,5	M12	70	331	23
-	P53060.VZM12X100	60	18	28	13	5	12,5	M12	100	351	23

P530



STELVOET VOLLEDIG IN STAAL MET ZWENKBAAR DRAADEIND TYPE A EN KOGEL R12,5



Versie P530CIN: Stelvoet in RVS met draadeind type A (met zeskantbasis) en kogel R12.5.

INOX

Code	Art.	D	H	H1	E	s	R	d1 _{6g}	Q		F1 (kN)
-	P53040.INM08X045CIN	40	11,5	20	13	5	12,5	M8	45	132	13
-	P53040.INM08X070CIN	40	11,5	20	13	5	12,5	M8	70	139	13
-	P53040.INM10X045CIN	40	11,5	20	13	5	12,5	M10	45	140	23
-	P53040.INM10X70CIN	40	11,5	20	13	5	12,5	M10	70	152	23
-	P53040.INM10X100CIN	40	11,5	20	13	5	12,5	M10	100	179	23
-	P53040.INM12X045CIN	40	11,5	20	13	5	12,5	M12	45	149	23
-	P53040.INM12X070CIN	40	11,5	20	13	5	12,5	M12	70	168	23
-	P53040.INM12X100CIN	40	11,5	20	13	5	12,5	M12	100	188	23
-	P53050.INM08X045CIN	50	13,5	23	13	5	12,5	M8	45	195	13
-	P53050.INM08X070CIN	50	13,5	23	13	5	12,5	M8	70	202	13
-	P53050.INM10X045CIN	50	13,5	23	13	5	12,5	M10	45	203	23
-	P53050.INM10X070CIN	50	13,5	23	13	5	12,5	M10	70	215	23
-	P53050.INM10X100CIN	50	13,5	23	13	5	12,5	M10	100	240	23
-	P53050.INM12X045CIN	50	13,5	23	13	5	12,5	M12	45	212	23
-	P53050.INM12X070CIN	50	13,5	23	13	5	12,5	M12	70	231	23
-	P53050.INM12X100CIN	50	13,5	23	13	5	12,5	M12	100	251	23
-	P53060.INM08X045CIN	60	18	28	13	5	12,5	M8	45	295	13
-	P53060.INM08X070CIN	60	18	28	13	5	12,5	M8	70	302	13
-	P53060.INM10X045CIN	60	18	28	13	5	12,5	M10	45	303	23
-	P53060.INM10X070CIN	60	18	28	13	5	12,5	M10	70	315	23
-	P53060.INM10X100CIN	60	18	28	13	5	12,5	M10	100	340	23
-	P53060.INM12X045CIN	60	18	28	13	5	12,5	M12	45	312	23
-	P53060.INM12X070CIN	60	18	28	13	5	12,5	M12	70	331	23
-	P53060.INM12X100CIN	60	18	28	13	5	12,5	M12	100	351	23