

P530



PIEDINO DI APPOGGIO IN ACCIAIO INTEGRALE CON STELO SNODATO TIPO A E SFERA 12,5

Materiali:

P530:

Base del piede in acciaio automatico tornito.

P530CIN:

Base del piede in acciaio inox (Aisi 303) tornito.

Superficie:

Liscia.

Colore:

P530:

Zincatura standard blue.

P530CIN:

Naturale.

Inserti:

P530:

Stelo filettato e snodato (sfera 12,5) con base esagonale in acciaio zincato, (tolleranza filetto 6g).

P530CIN:

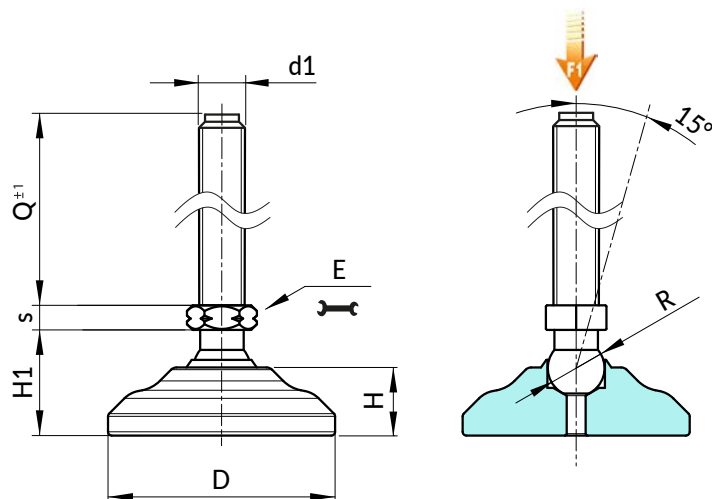
Stelo filettato e snodato (sfera 12,5) con base esagonale in acciaio inox (Aisi 303), (tolleranza filetto 6g).

Fissaggio stelo:

Stelo non smontabile. La sfera non è toglibile in quanto il bordo della sede è stato ribattuto.

Richieste speciali:

- Su richiesta e per quantità gli inserti possono essere forniti con lunghezze a richiesta.



Versione P530: Piede di appoggio in acciaio zincato con stelo tipo A (con esagono) e sfera 12,5

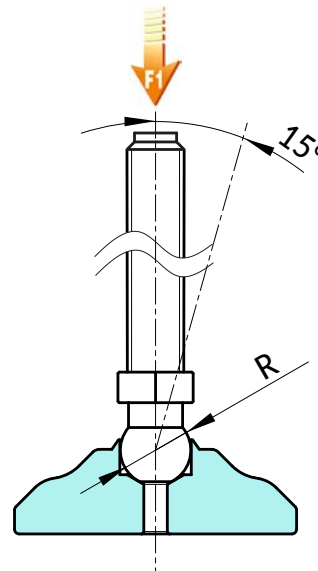
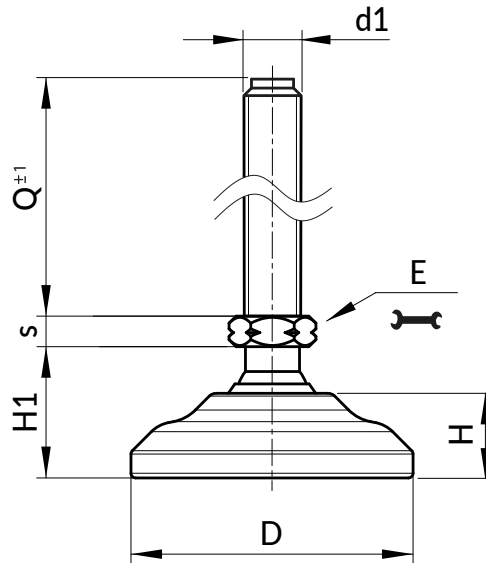
Codice	Art.	D	H	H1	E	s	R	d1 _{6g}	Q	g	F1 (kN)
P53040.0009	P53040.VZM08X45	40	11,5	20	13	5	15	M8	45	132	50
P53040.0010	P53040.VZM08X70	40	11,5	20	13	5	15	M8	70	139	50
P53040.0011	P53040.VZM10X045	40	11,5	20	13	5	12,5	M10	45	140	23
P53040.0012	P53040.VZM10X070	40	11,5	20	13	5	12,5	M10	70	152	23
P53040.0013	P53040.VZM10X100	40	11,5	20	13	5	12,5	M10	100	179	23
P53040.0014	P53040.VZM12X045	40	11,5	20	13	5	12,5	M12	45	149	23
P53040.0015	P53040.VZM12X070	40	11,5	20	13	5	12,5	M12	70	168	23
P53040.0016	P53040.VZM12X100	40	11,5	20	13	5	12,5	M12	100	188	23
P53060.0009	P53060.VZM08X045	60	18	28	13	5	12,5	M8	45	295	13
P53060.0010	P53060.VZM08X070	60	18	28	13	5	12,5	M8	70	302	13
P53050.0011	P53050.VZM10X045	50	13,5	23	13	5	12,5	M10	45	203	23
P53050.0012	P53050.VZM10X070	50	13,5	23	13	5	12,5	M10	70	215	23
P53050.0013	P53050.VZM10X100	50	13,5	23	13	5	12,5	M10	100	240	23
P53050.0014	P53050.VZM12X045	50	13,5	23	13	5	12,5	M12	45	212	23
P53050.0015	P53050.VZM12X070	50	13,5	23	13	5	12,5	M12	70	231	23
P53050.0016	P53050.VZM12X100	50	13,5	23	13	5	12,5	M12	100	251	23
P53060.0009	P53060.VZM08X045	60	18	28	13	5	12,5	M8	45	295	13
P53060.0010	P53060.VZM08X070	60	18	28	13	5	12,5	M8	70	302	13
P53060.0011	P53060.VZM10X045	60	18	28	13	5	12,5	M10	45	303	23
P53060.0012	P53060.VZM10X070	60	18	28	13	5	12,5	M10	70	315	23
P53060.0013	P53060.VZM10X100	60	18	28	13	5	12,5	M10	100	340	23
P53060.0014	P53060.VZM12X045	60	18	28	13	5	12,5	M12	45	312	23
P53060.0015	P53060.VZM12X070	60	18	28	13	5	12,5	M12	70	331	23
P53060.0016	P53060.VZM12X100	60	18	28	13	5	12,5	M12	100	351	23

Attenzione: Il limite di carico F1 espresso, è inferiore al carico di rottura del 30% e si intende come statico. Lunghezze perno a richiesta, con un minimo di 100 pezzi.

P530



PIEDINO DI APPOGGIO IN ACCIAIO INTEGRALE CON STELO SNODATO TIPO A E SFERA 12,5



INOX

Versione P530CIN: Piede di appoggio in acciaio INOX con stelo tipo A - (con esagono) e sfera 12,5

Codice	Art.	D	H	H1	E	s	R	d1 _{6g}	Q		F1 (kN)
P53040.0001	P53040.INM08X045CIN	40	11,5	20	13	5	12,5	M8	45	132	13
P53040.0002	P53040.INM08X070CIN	40	11,5	20	13	5	12,5	M8	70	139	13
P53040.0003	P53040.INM10X045CIN	40	11,5	20	13	5	12,5	M10	45	140	23
P53040.0005	P53040.INM10X70CIN	40	11,5	20	13	5	12,5	M10	70	152	23
P53040.0004	P53040.INM10X100CIN	40	11,5	20	13	5	12,5	M10	100	179	23
P53040.0006	P53040.INM12X045CIN	40	11,5	20	13	5	12,5	M12	45	149	23
P53040.0007	P53040.INM12X070CIN	40	11,5	20	13	5	12,5	M12	70	168	23
P53040.0008	P53040.INM12X100CIN	40	11,5	20	13	5	12,5	M12	100	188	23
P53050.0001	P53050.INM08X045CIN	50	13,5	23	13	5	12,5	M8	45	195	13
P53050.0002	P53050.INM08X070CIN	50	13,5	23	13	5	12,5	M8	70	202	13
P53050.0003	P53050.INM10X045CIN	50	13,5	23	13	5	12,5	M10	45	203	23
P53050.0004	P53050.INM10X070CIN	50	13,5	23	13	5	12,5	M10	70	215	23
P53050.0005	P53050.INM10X100CIN	50	13,5	23	13	5	12,5	M10	100	240	23
P53050.0006	P53050.INM12X045CIN	50	13,5	23	13	5	12,5	M12	45	212	23
P53050.0007	P53050.INM12X070CIN	50	13,5	23	13	5	12,5	M12	70	231	23
P53050.0008	P53050.INM12X100CIN	50	13,5	23	13	5	12,5	M12	100	251	23
P53060.0001	P53060.INM08X045CIN	60	18	28	13	5	12,5	M8	45	295	13
P53060.0002	P53060.INM08X070CIN	60	18	28	13	5	12,5	M8	70	302	13
P53060.0003	P53060.INM10X045CIN	60	18	28	13	5	12,5	M10	45	303	23
P53060.0004	P53060.INM10X070CIN	60	18	28	13	5	12,5	M10	70	315	23
P53060.0005	P53060.INM10X100CIN	60	18	28	13	5	12,5	M10	100	340	23
P53060.0006	P53060.INM12X045CIN	60	18	28	13	5	12,5	M12	45	312	23
P53060.0007	P53060.INM12X070CIN	60	18	28	13	5	12,5	M12	70	331	23
P53060.0008	P53060.INM12X100CIN	60	18	28	13	5	12,5	M12	100	351	23

Attenzione: Il limite di carico F1 espresso, è inferiore al carico di rottura del 30% e si intende come statico. Lunghezze perno a richiesta, con un minimo di 100 pezzi.

